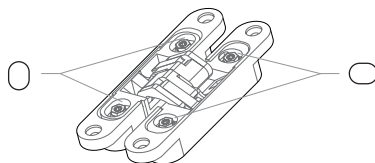


תיאור	מק"ט להזמנה			יח' מידה
	דגם	גודל/צורה	גימור	
 <p>ציר סמוי 89X25 מ"מ - עומס מירבי 40 ק"ג לזוג צירים - CEAM</p>	2010	13	נירוסטה מט	יח'
 <p>ציר סמוי מתכוונן 100X22 מ"מ - עומס מירבי 25 ק"ג לזוג צירים - CEAM</p>	3D1029	02	ניקל	יח'
 <p>ציר סמוי מתכוונן 134X24 מ"מ - עומס מירבי 40 ק"ג לזוג צירים - עומס מירבי 60 ק"ג לשלושה צירים - CEAM</p>	3D1030	02	ניקל	יח'
 <p>ציר סמוי 70X16 מ"מ - עומס מירבי 15 ק"ג לזוג צירים - CEAM</p>	829	02	ניקל	יח'
 <p>ציר סמוי 96X20 מ"מ - עומס מירבי 35 ק"ג לזוג צירים - CEAM</p>	830	02	ניקל	יח'
 <p>ציר סמוי 117X26 מ"מ - עומס מירבי 50 ק"ג לזוג צירים - CEAM</p>	831	02	ניקל	יח'

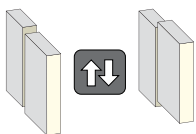
חומר טכני מלא ניתן למצוא
בקטלוג הטכני ובאתר דומיסיל

מידע שימושי - צירים סמויים 3D1030 / 3D1029

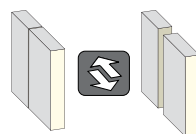
צד הדלת
חור אנכי
כוונון לגובה
כוונון לעומק



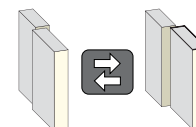
צד המשקוף
חור אופקי
כוונון לצדדים
כוונון לעומק



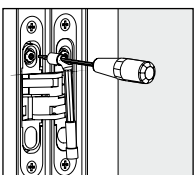
כיוון לגובה
(בצד הדלת)
-2.5 ועד +2.5 מ"מ



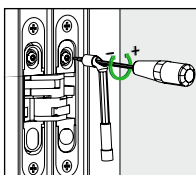
כיוון לעומק
(בצד המשקוף)*
-1 ועד +2 מ"מ



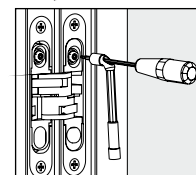
כיוון לצדדים
(בצד המשקוף)
-1 ועד +1 מ"מ



יש לשחרר את שני האומים בעזרת בוקסה 8 מ"מ, להרים או להוריד את הדלת ולחזק את האום.








יש לשחרר את האומים בעזרת בוקסה 8 מ"מ, לסובב את בורג האלן בהתאם לצורך ולחזק את האום.



יש לשחרר את שני האומים בעזרת בוקסה 8 מ"מ, להזיז את הדלת לפי הצורך ולחזק את האום.

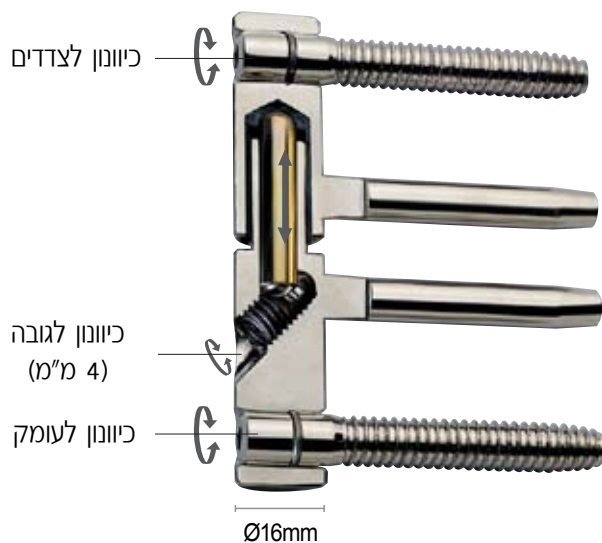
* את הכיוון לעומק ניתן לבצע ב-4 ברגי האלן המחוזקים ע"י האומים, בצד הדלת או בצד המשקוף. מומלץ לבצע את הכיוון בצד המשקוף בלבד (2 ברגי אלן).

תיאור	מק"ט להזמנה			יח' מידה
	דגם	גודל/צורה	גימור	
 <p>ציר הברגה עם כיוון בשלושה מימדים, עומס מירבי 90 ק"ג לשלושה צירים AGB</p>	1150	16 18	מגולוון צהוב	יח'
 <p>זוג כיסויים לציר הברגה 1150 AGB</p>	1151	16 08	זהב	זוג
	1151	16 22	ניקל מט	זוג
 <p>ציר הברגה AGB</p>	116	14 06	אוקסיד	יח'
	116	14 18	מגולוון צהוב	יח'
	116	16 06	אוקסיד	יח'
	116	16 18	מגולוון צהוב	יח'
 <p>ציר הברגה AGB</p>	119	11 06	אוקסיד	יח'
 <p>ציר הברגה מסוגן AGB</p>	132	9 06	אוקסיד	יח'
	132	14 06	אוקסיד	יח'
	132	16 06	אוקסיד	יח'

חומר טכני מלא ניתן למצוא
בקטלוג הטכני ובאתר דומיסיל

מידע שימושי – ציר הברגה 1150

- ציר הברגה-פייפ לדלת בניין, תוצרת AGB איטליה.
- אפשרות כיוון בשלושה מימדים כאשר הדלת מורכבת!
- עומס מירבי לדלת עם שלושה צירים = 90 ק"ג
- אפשרות לתוספת כיסוי דקורטיבי לאחר ההרכבה (מק"ט 1151)



תיאור	מק"ט להזמנה			יח' מידה
	דגם	גודל/צורה	גימור	
 <p>ציר ספר ישר+טבעות ניילון ראש שטוח</p>	202C	"4.3 18	מגולוון צהוב	זוג
	202C	"4.35 18	מגולוון צהוב	זוג
 <p>ציר ספר ישר+טבעות ניילון ראש שטוח פינות מעוגלות</p>	202RC	"4.35 18	מגולוון צהוב	זוג
 <p>ציר ספר ישר עם מיסבים מסוגן</p>	220A	"4.3 08	זהב	זוג
	220A	"4.3 21	כרום מט	זוג
 <p>ציר ספר ישר עם מיסבים ראש שטוח</p>	220C	"4.3 06	אוקסיד	זוג
	220C	"4.3 08	זהב	זוג
	220C	"4.3 13	נירוסטה מט	זוג
	220C	"4.3 21	כרום מט	זוג
	220C	"4.35 06	אוקסיד	זוג
	220C	"4.35 13	נירוסטה מט	זוג
	220C	"4.35 15	נחושת עתיקה	זוג
	220C	"4.35 21	כרום מט	זוג
 <p>ציר ספר ישר עם מיסבים ראש שטוח פינות מעוגלות</p>	220RC	"4.3 06	אוקסיד	זוג
	220RC	"4.3 21	כרום מט	זוג
	220RC	"4.35 06	אוקסיד	זוג
	220RC	"4.35 13	נירוסטה מט	זוג
	220RC	"4.35 21	כרום מט	זוג

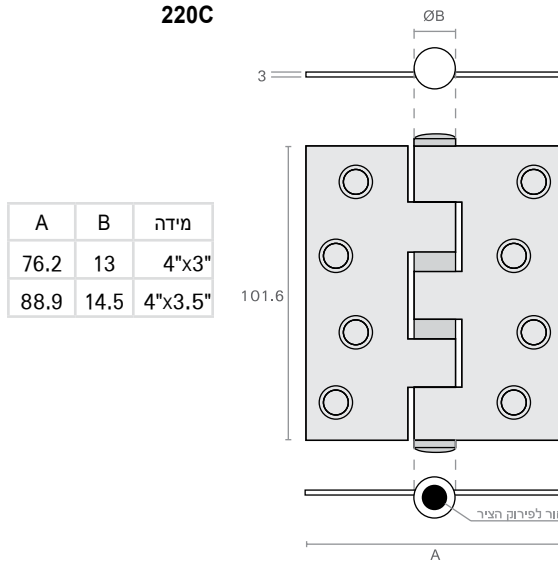
תיאור	מק"ט להזמנה			יח' מידה
	דגם	גודל/צורה	גימור	
ציר ספר כפוף+מיסבים ראש שטוח ימין	240CD	4.69 06	אוקסיד	זוג
	240CD	4.69 08	זהב	זוג
	240CD	4.69 21	כרום מט	זוג
ציר ספר כפוף+מיסבים ראש שטוח שמאל	240CS	4.69 06	אוקסיד	זוג
	240CS	4.69 08	זהב	זוג
	240CS	4.69 21	כרום מט	זוג



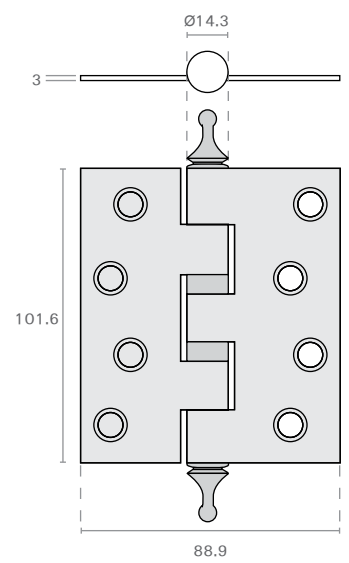
חומר טכני מלא ניתן למצוא בקטלוג הטכני ובאתר דומיסיל

מידע שימושי – צירי ספר

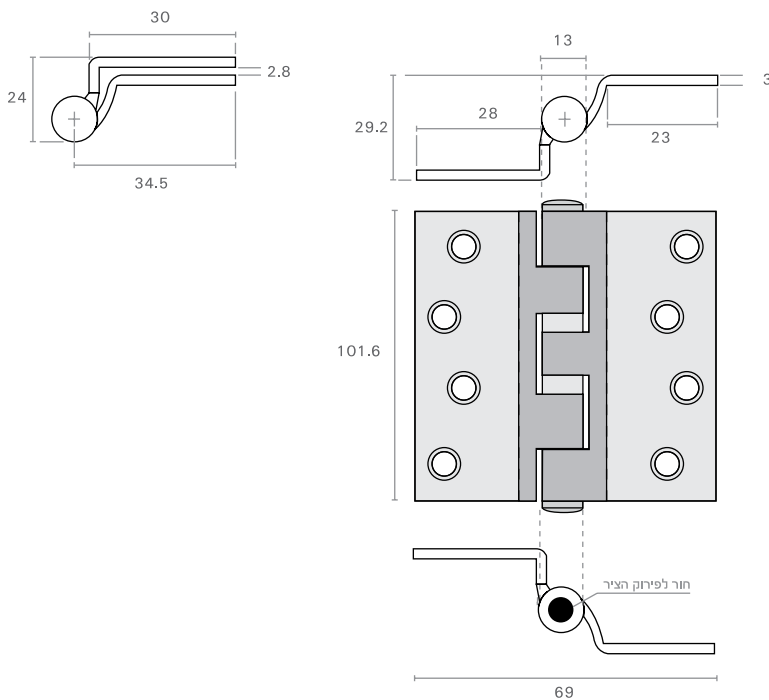
220C



220A



240CD / 240CS



220RC

