

מתקני אחסון

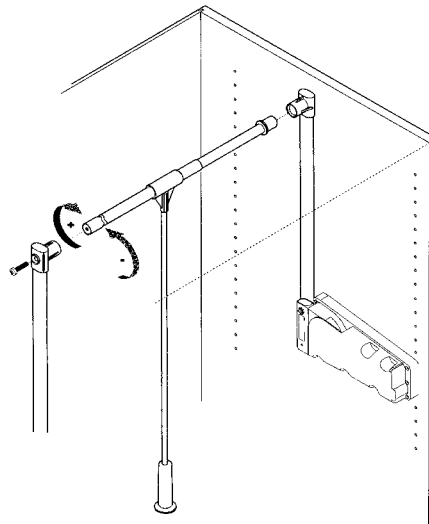
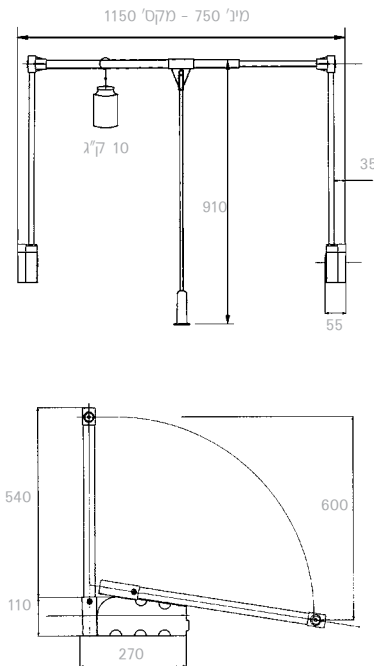
עמוד	נושא
224	מנגנון להורדת קולבים
226	מתקנים לנעליים
227	מתקנים שונים
228	מתקנים לעניבות
230	מתקנים לקולבים
231	מתקנים למכנסיים
232	אחסון לחדרי שירות



מנגנון להורדת קולבים

מנגנון איכותי להורדת קולבים מארון גבוה, תוצרת AMBOS, איטליה.

- מאפשר גישה קלה ונוחה לבגדים
- המנגנון מקנה תנועה חלקה בעת החזרה למעלה
- משקל מירבי: 10 ק"ג

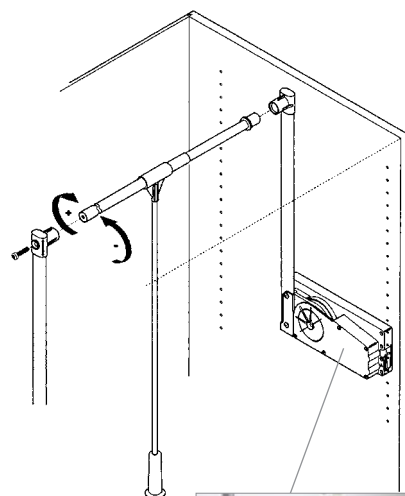
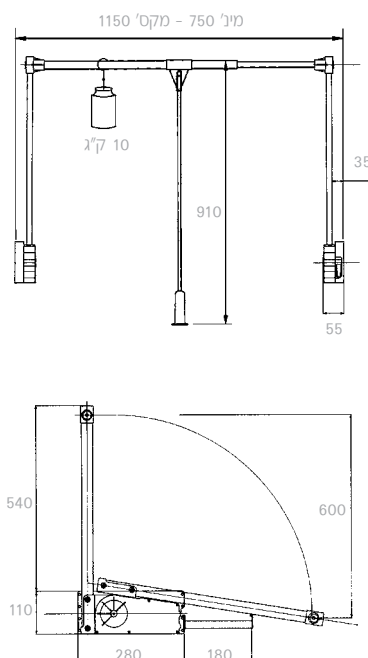


להזמנה

יח'	תיאור	מק"ט
1	LIFT כפול מנגנון לרוחב 1150 - 750 מ"מ	300
1	LIFT כפול מנגנון לרוחב 750 - 500 מ"מ	300B

מנגנון איכותי להורדת קולבים מארון גבוה, תוצרת AMBOS, איטליה.

- מאפשר גישה קלה ונוחה לבגדים
- המנגנון מקנה תנועה חלקה בעת החזרה למעלה
- משקל מירבי: 10 ק"ג
- המנגנון מצויד בוו נשלף המאפשר תלייה זמנית של בגדים



להזמנה

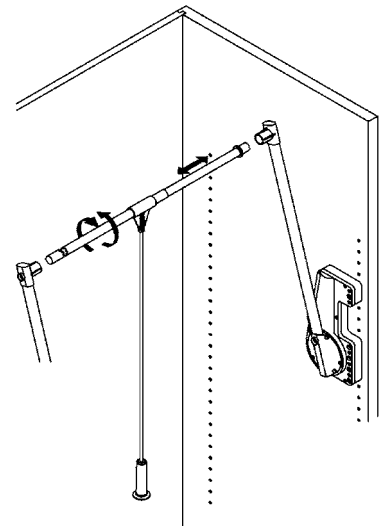
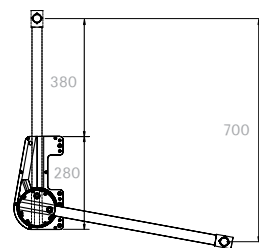
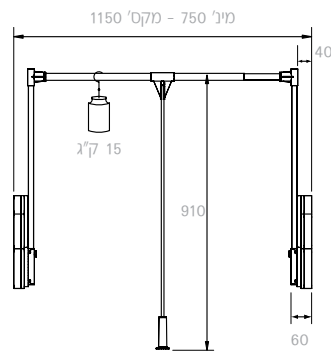
יח'	תיאור	מק"ט
1	LIFT כפול מנגנון לרוחב 1150 - 750 מ"מ	500
1	LIFT כפול מנגנון לרוחב 750 - 500 מ"מ	500B

מתקני אחסון

מנגנון להורדת קולבים

מנגנון איכותי להורדת קולבים מארון גבוה, תוצרת AMBOS, איטליה.

- מאפשר גישה קלה ונוחה לבגדים
- המנגנון מקנה תנועה חלקה בעת החזרה למעלה
- משקל מירבי: 15 ק"ג



להזמנה

מק"ט	תיאור	יח'
700	LIFT כפול מנגנון לרוחב 1150 - 750 מ"מ	1

גימור: 04 כסף



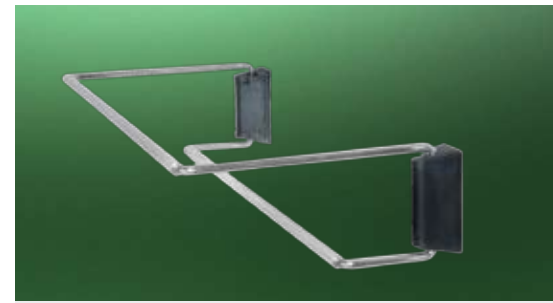
מתקנים לנעליים

מתקני אחסון

מתלה הנעליים בנוי ממסגרת מתכת אשר ניתנת לחיבור לקיר או בתוך ארונות, לניצול מיטבי של החלל הפנימי - אידיאלי עבור ארונות בגדים, מלתחות וחדרי הלבשה.

המתלים מתחברים בהקלטה לשני מתאמי פלסטיק אשר ניתנים לחיבור לפרופיל האלומיניום או לחילופין ישירות לקיר / דופן הארון. את המתלים ניתן להפוך לפי הצורך (ראה תמונות).

שני פרופילי האלומיניום מחוברים לקיר בעזרת ארבעה ברגים בלבד ועליהם ניתן לחבר עד שישה מתלי מתכת. מיקום המתלים ניתן להתאמה אישית.

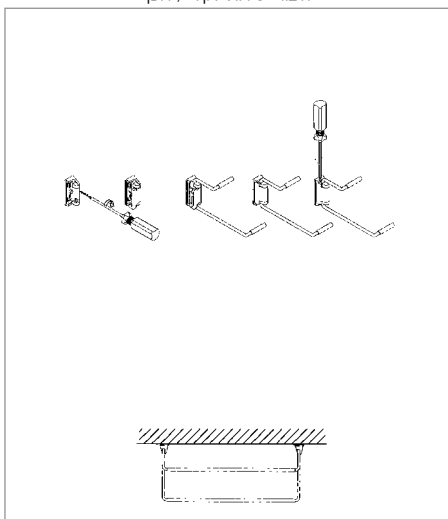


להזמנה

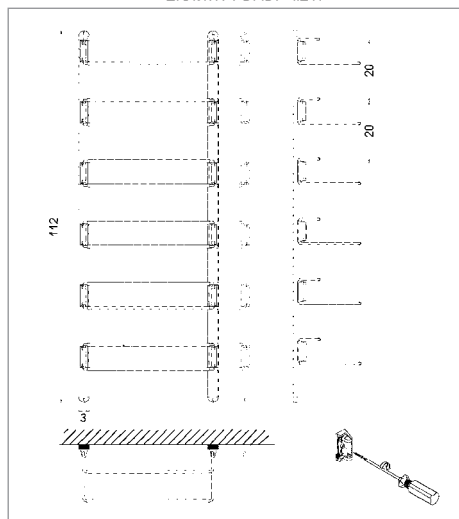
מק"ט	תיאור	יח'
111	מתלה קטן לנעליים רוחב 480 - 830 מ"מ	1
112	מתלה גדול לנעליים רוחב 830 - 1130 מ"מ	1



חיבור ישירות לקיר / דופן



חיבור לפרופיל אלומיניום



מתקני אחסון

מתקנים שונים



להזמנה

מק"ט	תיאור	יח'
132	מוט מתכוונן לתליית קולבים	1



F&V



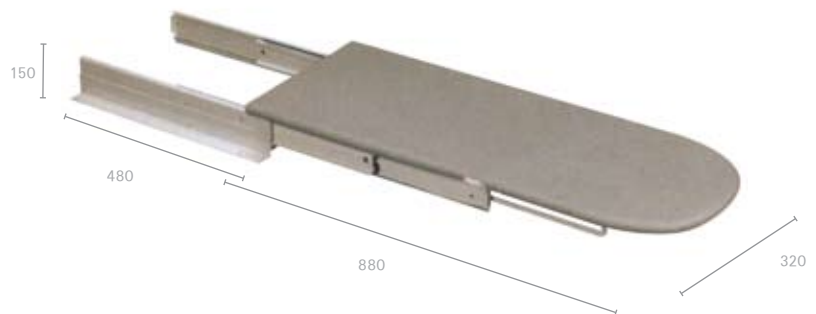
להזמנה

מק"ט	תיאור	יח'
ASS	שולחן גיהוץ מתקפל נשלף	1

גימור: 31 לבן

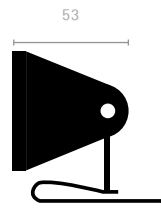
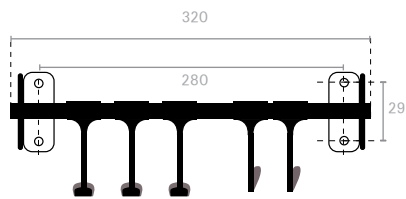
נתונים לתיכון

משקל נשיאה מקסימלי: 30 ק"ג
מידות מינ' לפנים הארון:
עומק: 490 מ"מ
גובה: 160 מ"מ
רוחב: 330 מ"מ



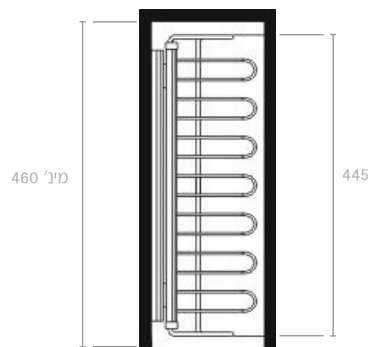
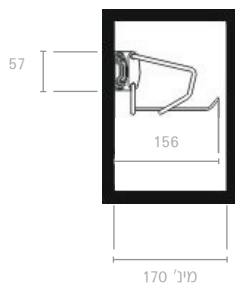
מתקנים לעניבות

מתקני אחסון



להזמנה

יח'	תיאור	מק"ט
1	מתקן קבוע לעניבות ולחגורות	PCF
		גימור: 02 ניקל



להזמנה

יח'	תיאור	מק"ט
1	מותקן צד שליפה כפולה לעניבות	7018
		גימור: 02 ניקל

מתקני אחסון

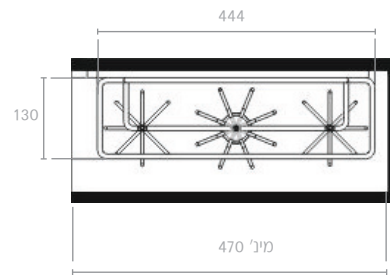
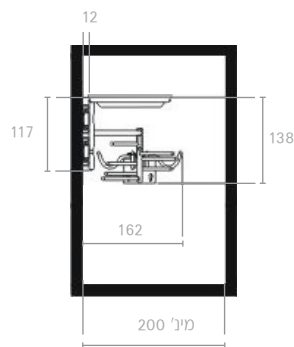


להזמנה

יח'	תיאור	מק"ט
1	מתקן צד נשלף לעניבות, חגורות וחפצים	7111

גימור: 02 ניקל

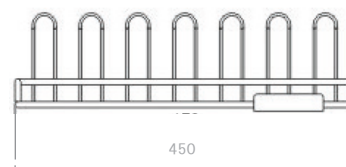
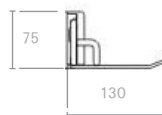
מתקנים לעניבות



להזמנה

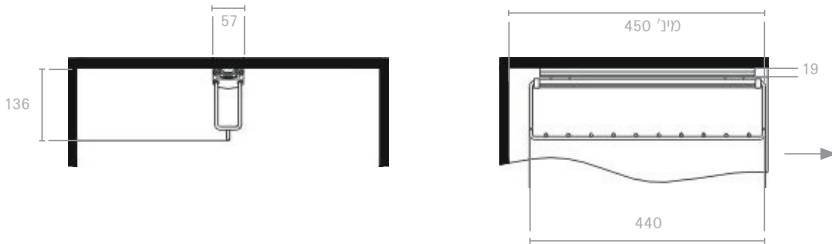
יח'	תיאור	מק"ט
1	מתקן צד נשלף לעניבות	7154

גימור: 02 ניקל



מתקנים לקולבים

מתקני אחסון



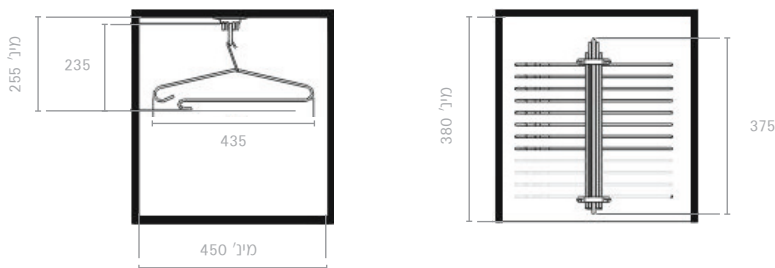
להזמנה

מק"ט	תיאור	יח'
7015	מוט נשלף לקולבים עם חלוקות 1	1

גימור: 02 ניקל

נתונים לתיכנון

עומק מינ' לארון - 450 מ"מ



להזמנה

מק"ט	תיאור	יח'
7101	מוט נשלף לקולבים 1	1

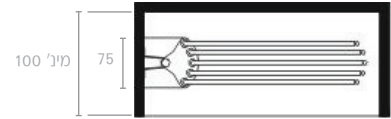
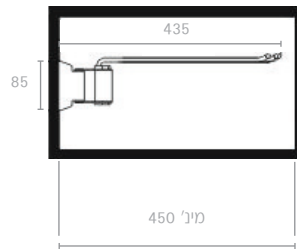
גימור: 02 ניקל

נתונים לתיכנון

רוחב מינ' לארון - 450 מ"מ
עומק מינ' לארון - 380 מ"מ

מתקני אחסון

מתקנים למכנסיים



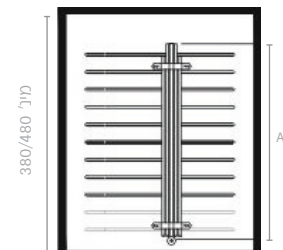
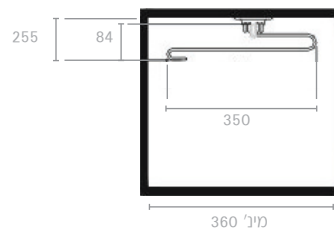
להזמנה

מק"ט	תיאור	יח'
7017	מתלה מסתובב למכנסיים	1

גימור: 02 ניקל

נתונים לתיכנון

רוחב מיני לארון - 100 מ"מ
עומק מיני לארון - 450 מ"מ



להזמנה

מק"ט	תיאור	יח'
7105	מתקן נשלף עליון ל-9 מכנסיים	1
7106	מתקן נשלף עליון ל-11 מכנסיים	1

גימור: 02 ניקל

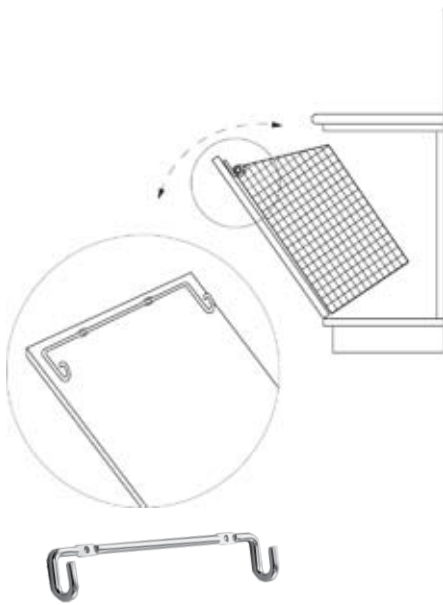
נתונים לתיכנון

רוחב מיני לארון - 360 מ"מ
עומק מיני לארון עבור 7105 - 380 מ"מ
עומק מיני לארון עבור 7106 - 480 מ"מ

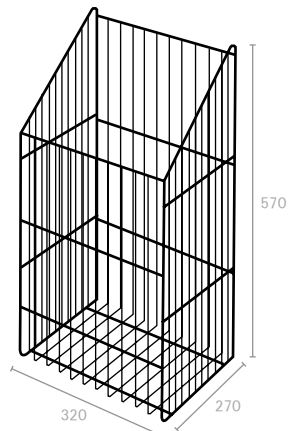
A
362
462

אחסון לחדרי שירות

מתקני אחסון



BPG חיבור II



סל כביסה BPB



להזמנה

יח'	תיאור	מק"ט
1	סל כביסה כולל II חיבור	BPB

גימור: 02 ניקל



להזמנה

יח'	תיאור	מק"ט
1	מתלה פנימי לדלת עם 5 ויים	PAG05

גימור: 02 ניקל