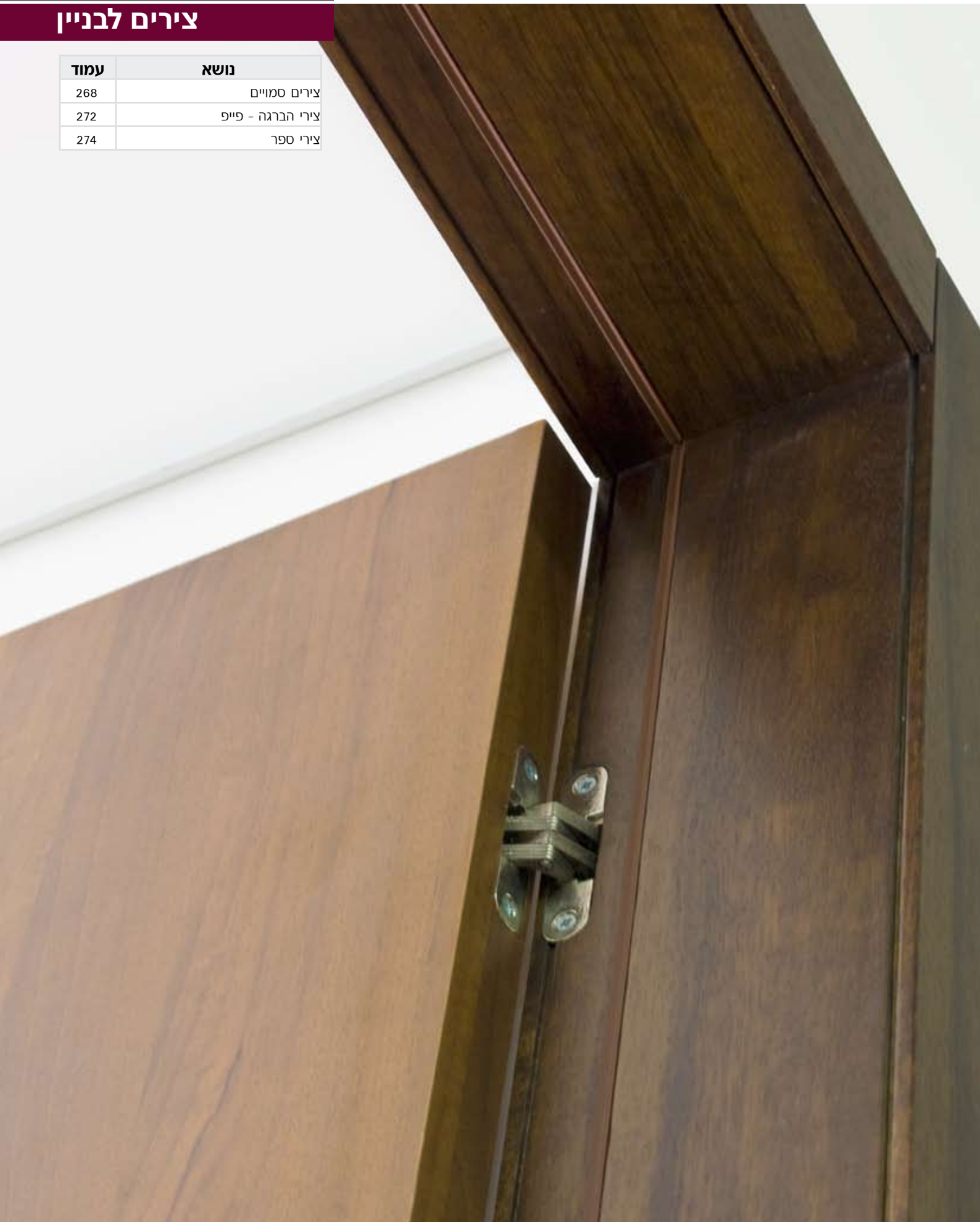


צירים לבניין

עמוד	נושא
268	צירים סמויים
272	צירי הברגה - פייפ
274	צירי ספר



צירים סמויים

צירים לבנין

ציר סמוי מתכוון לדלת בנין, תוצרת CEAM איטליה.
 • אפשרות כיוון לאחר ההרכבה בשלושה מימדים!
 • מראה אלגנטי ונקי, עם כיסויים לברגי הכיוון.
 • הציר מתאים לדלת ימין ולדלת שמאל.
 • פתיחת הדלת ב-180°.



להזמנה

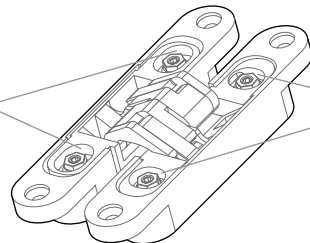
מק"ט	תיאור	יח'
3D1030	ציר סמוי מתכוון 134x24 מ"מ	1

גימור: 02 ניקל

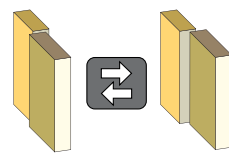
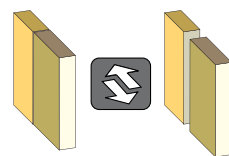
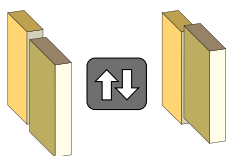
נתונים לתיכנון

- עומס מירבי לדלת עם שני צירים = 40 ק"ג
- עומס מירבי לדלת עם 3 צירים = 60 ק"ג (הנתונים מתייחסים לדלת ברוחב 800 מ"מ).
- מרווח בין הדלת למשקוף 1.5 מ"מ.
- עובי מינימלי לדלת 30 מ"מ.
- יש להקיפיד שהצירים יורכבו באותו כיוון (הכיוון לגובה נמצא בצד הדלת).
- כאשר משתמשים ב-3 צירים הציר האמצעי ימוקם באמצע גובה הדלת.

כיוון לגובה (דלת) בעזרת שחרור האומים שבתושבת האנכית



כיוון לצדדים (משקוף) בעזרת שחרור האומים שבתושבת האופקית



כיוון לגובה (בצד הדלת) -2.5 ועד +2.5 מ"מ

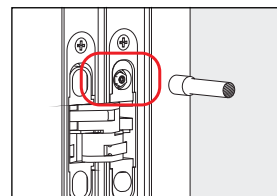
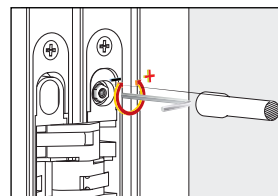
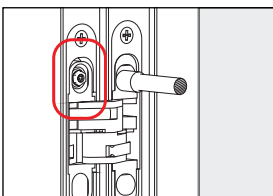
כיוון לעומק (בצד המשקוף)* -1 ועד +2 מ"מ

כיוון לצדדים (בצד המשקוף) -1 ועד +1 מ"מ

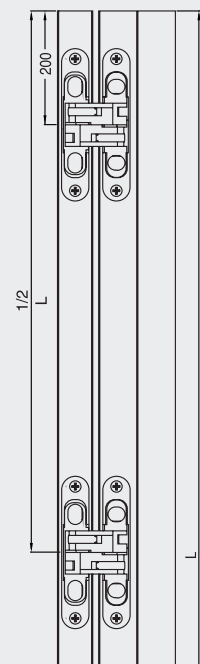
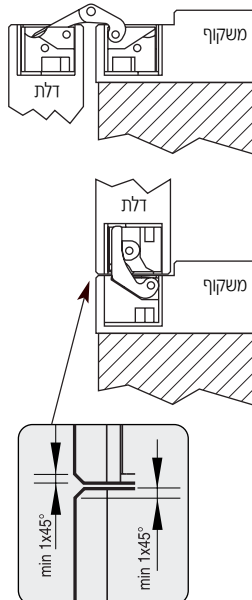
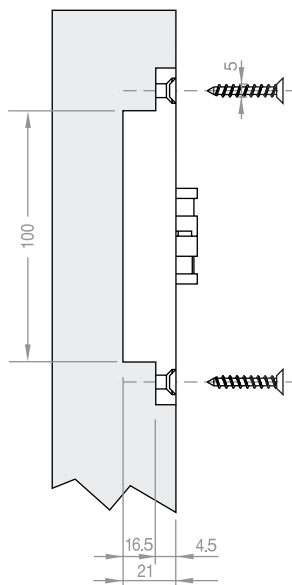
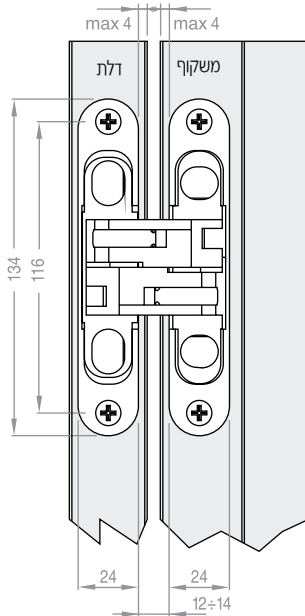
יש לשחרר את שני האומים בעזרת בוקסה 8 מ"מ, להרים או להוריד את הדלת ולחזק את האום.

יש לשחרר את האומים בעזרת בוקסה 8 מ"מ, לסובב את בורג האלן בהתאם לצורך ולחזק את האום.

יש לשחרר את שני האומים בעזרת בוקסה 8 מ"מ, להזיז את הדלת לפי הצורך ולחזק את האום.

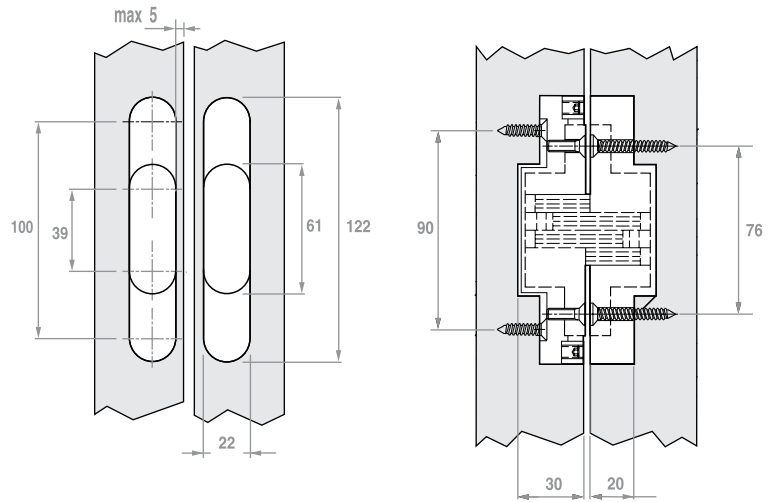


* את הכיוון לעומק ניתן לבצע ב-4 ברגי האלן המחזקים ע"י האומים, בצד הדלת או בצד המשקוף. מומלץ לבצע את הכיוון בצד המשקוף בלבד (2 ברגי אלן).



צירים לבניין

צירים סמויים



להזמנה

מק"ט	תיאור	יח'
800	מתאם כיוון לציר סמוי 830	1

גימור: 02 ניקל

התקנה

1. יש לכרסם את החלל המתאים בדלת ובמשקוף

2. חברו את הבסיס הקבוע של הציר לדלת בעזרת ברגי סיבית בקוטר 5 מ"מ

3. התקינו את הבסיס המתכוון למשקוף. שימו לב: יש להשתמש בברגי סיבית בעלי ראש שטוח בלבד, בקוטר מקסימלי של 4.5 מ"מ

4. חברו את הציר למשקוף בעזרת ברגי אלן

כיוון אופקי

1. שחררו את בורג A
2. כווננו את בורג B
3. חזקו את בורג A

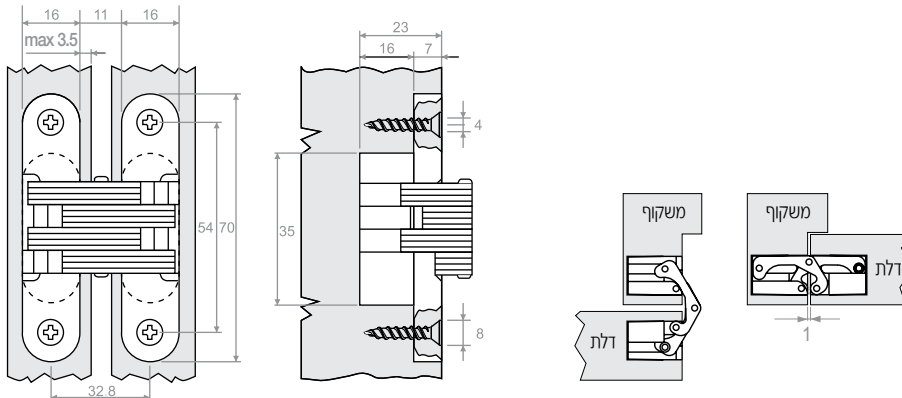
כיוון אנכי

1. שחררו את בורג A
2. כווננו את גובה הדלת
3. חזקו את בורג A

צירים סמויים

צירים לבניין

- ציר סמוי לדלת בניין, תוצרת CEAM איטליה.
- עומס מירבי לדלת עם שני צירים = 15 ק"ג
- עומס מירבי לדלת עם 3 צירים = 25 ק"ג
- הציר מתאים לדלת ימין ולדלת שמאל.
- עובי מינימלי לדלת 20 מ"מ.
- פתיחת הדלת ב-180°.

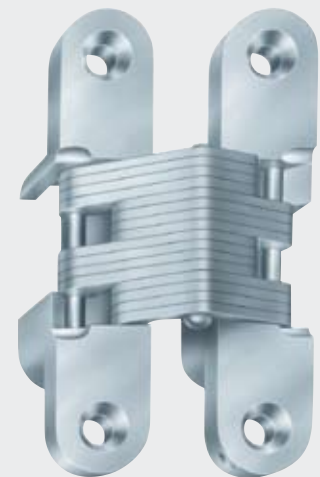
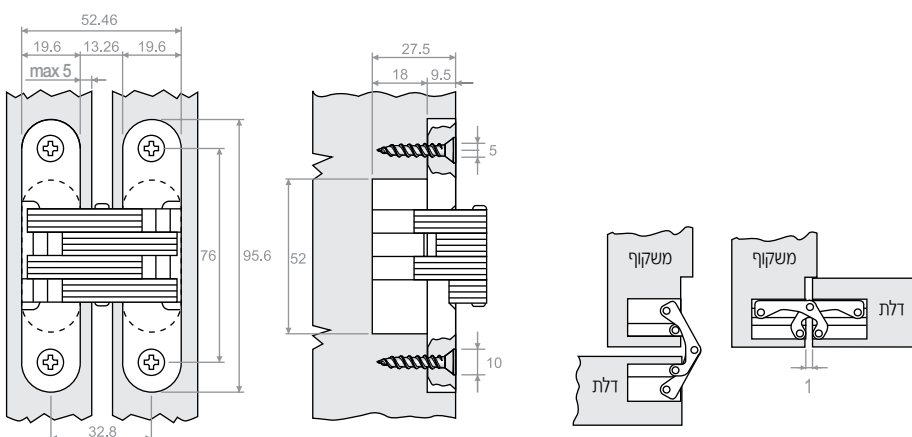


להזמנה

מק"ט	תיאור	יח'
829	ציר סמוי 70x16 מ"מ	1

גימור: 02 ניקל
08 זהב

- ציר סמוי לדלת בניין, תוצרת CEAM איטליה.
- עומס מירבי לדלת עם שני צירים = 35 ק"ג
- עומס מירבי לדלת עם 3 צירים = 50 ק"ג
- הציר מתאים לדלת ימין ולדלת שמאל.
- עובי מינימלי לדלת 26 מ"מ.
- פתיחת הדלת ב-180°.



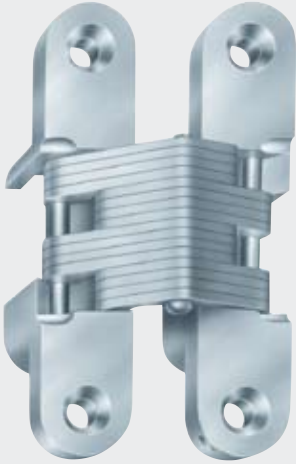
להזמנה

מק"ט	תיאור	יח'
830	ציר סמוי 96x20 מ"מ	1

גימור: 02 ניקל

צירים לבניין

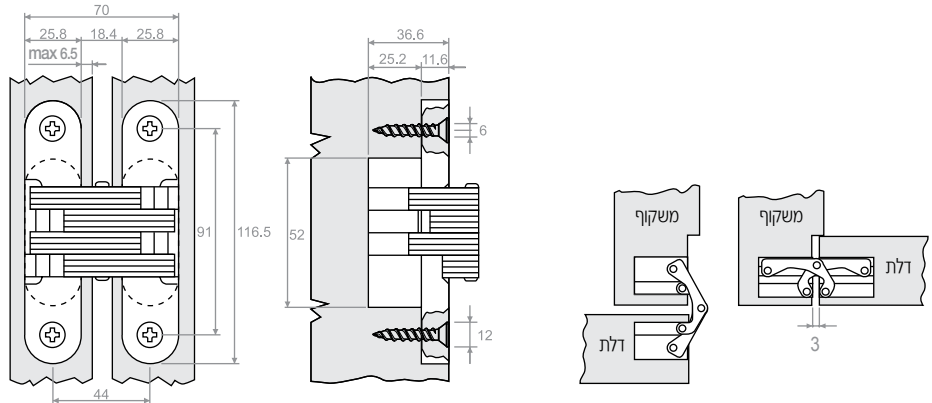
צירים סמויים



להזמנה

יח'	מק"ט	תיאור
1	831	ציר סמוי 117x26 מ"מ

גימור: 02 ניקל
06 אוקסיד



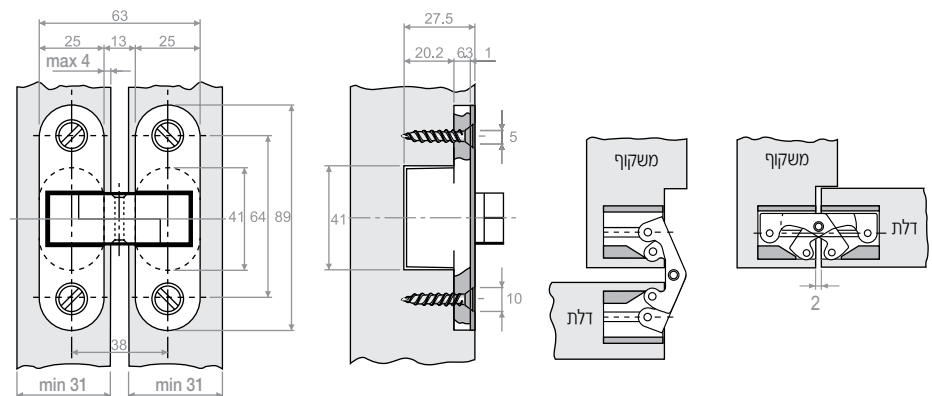
- ציר סמוי לדלת בניין, תוצרת CEAM איטליה.
- עומס מירבי לדלת עם שני צירים = 50 ק"ג
- עומס מירבי לדלת עם 3 צירים = 70 ק"ג
- הציר מתאים לדלת ימין ולדלת שמאל.
- עובי מינימלי לדלת 32 מ"מ.
- פתיחת הדלת ב-180°.



להזמנה

יח'	מק"ט	תיאור
1	2010	ציר סמוי 89x25 מ"מ

גימור: 13 נירוסטה מט

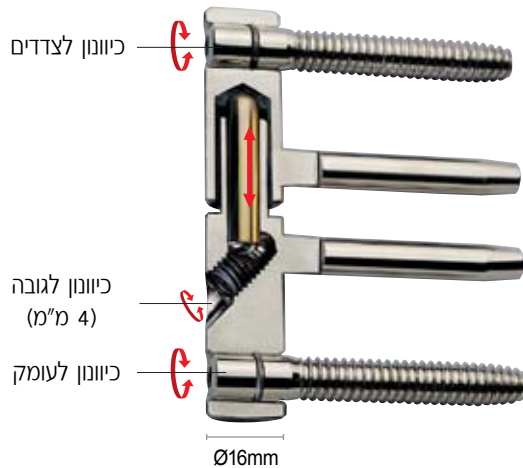


- ציר סמוי לדלת בניין, תוצרת CEAM איטליה.
- עומס מירבי לדלת עם שני צירים = 40 ק"ג
- עומס מירבי לדלת עם 3 צירים = 60 ק"ג
- הציר מתאים לדלת ימין ולדלת שמאל.
- עובי מינימלי לדלת 31 מ"מ.
- פתיחת הדלת ב-180°.

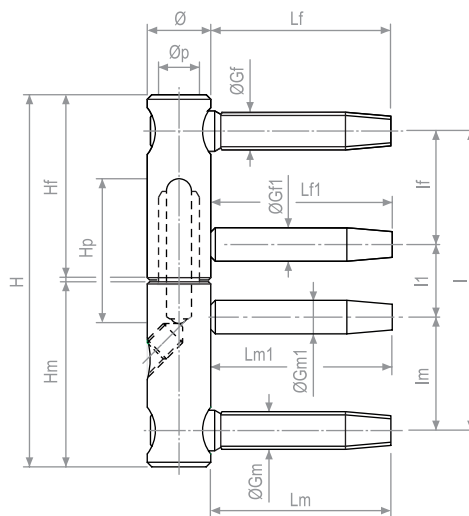
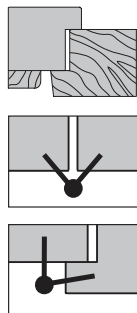
צירי הברגה - פייפ

צירים לבנין

- ציר הברגה-פייפ לדלת בנין, תוצרת AGB איטליה.
- אפשרות כיוון בשלושה מימדים כאשר הדלת מורכבת!
 - עומס מירבי לדלת עם שלושה צירים = 90 ק"ג
 - אפשרות לתוספת כיסוי דקורטיבי לאחר ההרכבה (מק"ט 1151)



סימון	קוטר (Ø)
	Ø16
H	82
I	66
Hm	41
Hf	41
Øp	10
Hp	31
ØGm	8,8
Lm	48,5
ØGf	8,8
Lf	48,5
lm / lf	25
l1	16
ØGm1 / Gf1	7,7
Lm1 / Lf1	50



להזמנה

יח'	תיאור	מק"ט
1	ציר הברגה מתכונן Ø16 מ"מ	1150
גימור: 18 מגולוון צהוב		
זוג	זוג כיסויים לציר הברגה Ø16 מ"מ ; 1150	1151
גימור: 22 ניקל מט		



צירים לבניין

צירי הברגה - פיפ

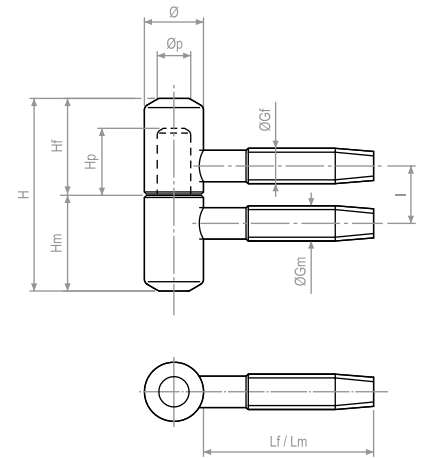
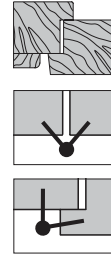


להזמנה

מק"ט	תיאור	יח'
116 14	ציר הברגה 14 מ"מ	1
116 16	ציר הברגה 16 מ"מ	1

גימור: 06 אוקסיד
18 מגולוון צהוב

סימון	קוטר (Ø)	
	14	16
H	45,5	50,5
I	13,5	14,5
Hm	22,5	25
Hf	22,5	25
Øp	7,9	9,9
Hp	15,7	17,3
ØGm	8,3	8,8
Lm	40	46
ØGf	8,3	8,8
Lf	40	46

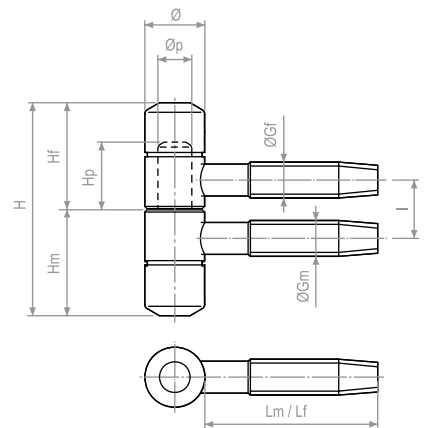
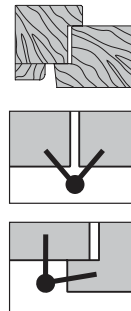


להזמנה

מק"ט	תיאור	יח'
119 11	ציר הברגה 11 מ"מ	1

גימור: 06 אוקסיד

סימון	קוטר (Ø)
	11
H	40
I	11
Hm	20
Hf	20
Øp	5,9
Hp	12,5
ØGm	6,6
Lm	28
ØGf	6,6
Lf	28

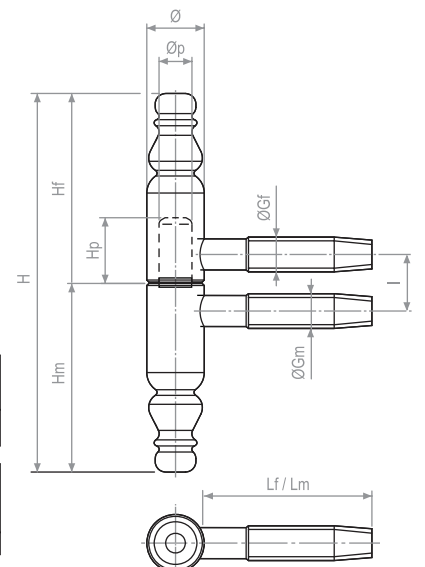
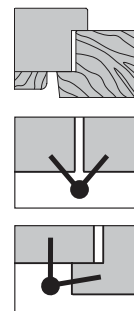


להזמנה

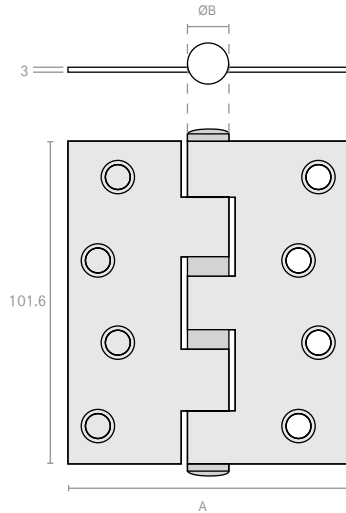
מק"ט	תיאור	יח'
132 9	ציר הברגה מסוגן 9 מ"מ	1
132 14	ציר הברגה מסוגן 14 מ"מ	1
132 16	ציר הברגה מסוגן 16 מ"מ	1

גימור: 06 אוקסיד

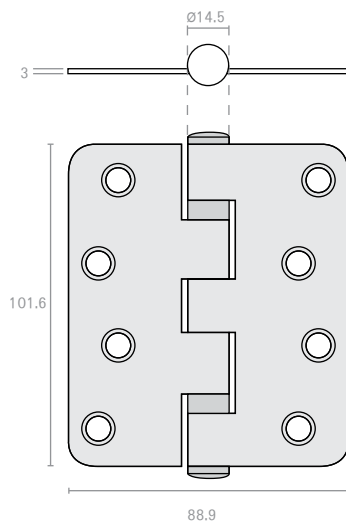
סימון	קוטר (Ø)		
	9	14	16
H	60	90,5	99,5
I	9,5	13,5	14,5
Hm	30	45	49,5
Hf	30	45	49,5
Øp	4,	7,9	9,9
Hp	10,5	15,5	16,9
ØGm	5,6	8,3	8,8
Lm	24	40	46
ØGf	5,6	8,3	8,8
Lf	24	40	46



צירי ספר



A	B
76.2	13
88.9	14.5



צירים לבניין



ציר ספר ישר עם מיסבים, ראש שטוח
ופין נשלף

להזמנה

יח'	תיאור	מק"ט
זוג	4"x3"	220C
זוג	4"x3.5"	

גימור: 06 אוקסיד

08 זהב

13 נירוסטה מט

21 כרום מט



ציר ספר ישר עם מיסבים, ראש שטוח,
פינות מעוגלות ופין נשלף

להזמנה

יח'	תיאור	מק"ט
זוג	4"x3.5"	220RC

גימור: 06 אוקסיד

13 נירוסטה מט

21 כרום מט

צירים לבניין

צירי ספר

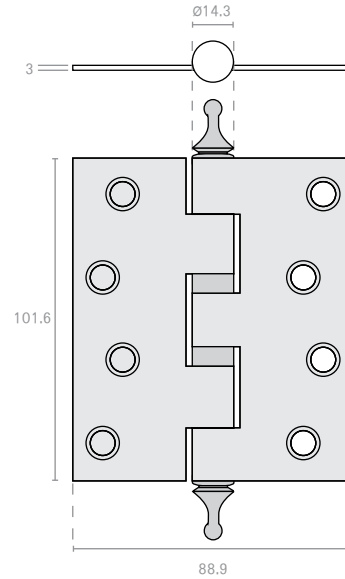


ציר ספר ישר מסוגן עם מיסבים ופין נשלף

להזמנה

יח'	מק"ט	תיאור
זוג	220A	4"x3.5"

גימור: 06 אוקסיד



ציר ספר כפוף עם מיסבים, ראש שטוח ופין נשלף

להזמנה

יח'	מק"ט	תיאור
זוג	240CD	4"x69" ימין
זוג	240CS	4"x69" שמאל

גימור: 06 אוקסיד

