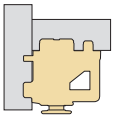
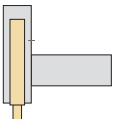
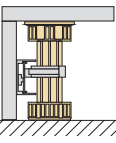
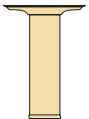



עמוד	נושא	
362	רגלית כיוונון עם מחבר ATACAMA	
364	רגלית כיוונון סמויה REKORD 12	
365	רגלית למטבח	
366	רגליים לשולחנות, ספות וריהוט אחר	
372	גלגלים	



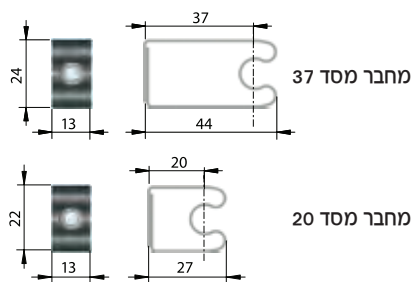
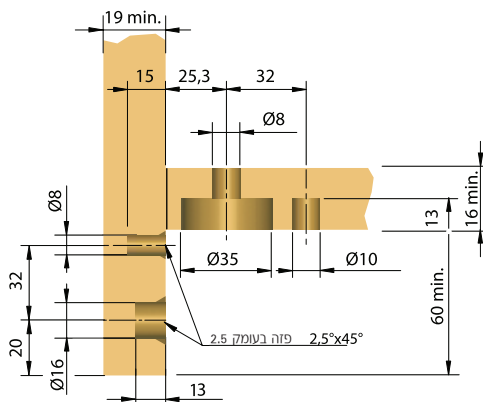
רגלית כיוון עם מחבר – ATACAMA

רגלית מתכונת מאסיבית המשמשת גם כמחבר חזק לארון. פיתוח חדשני של חברת ITALIANA FERRAMENTA, איטליה.

הרגלית מיועדת לרהיטים כבדים, מאפשרת ביצוע פילוס מדויק מתוך הארון לאחר הרכבתו ובנוסף מתפקדת גם כמחבר בין תחתית הארון לדופן. חיבור מיוחד זה מאפשר את חלוקת העומס בצורה אופטימלית על כל מבנה הארון ומונע את עיוותו.

- משקל נשיאה מירבי ליחידה: 175 ק"ג.
- הרכבה קלה ופשוטה של הרגלית.
- כיוון מתוך הארון לאחר ההרכבה.
- הרגלית נסתרת מאחורי המסד, גובה מסד (צוקל) מינימלי 60 מ"מ.
- תחתית הרגלית עשויה מטפלון המקל על פעולת הפילוס, מאפשרת הזזת הרהיט בקלות מבלי לשרוט את הריצפה.
- מוצר זוכה פרסי עיצוב.

הכנת הארון



1. הכינו את הקדחים בתחתית הארון ובדופן לפי השרטוט המצורף.

2. מידת החיבור מקו חזית הארון תלויה בסוג מחבר המסד בו אתם משתמשים: 20 או 37 מ"מ. מחבר 20 מתאים למסד המיושר עם הדופן, ומחבר 37 מתאים למסד שקוע כ- 15 מ"מ.

3. השימוש במחבר מאפשר להרכיב את המסד ב-'קליק' לאחר הרכבת הארון.

רגליים



interzum award:
intelligent
material & design
2009



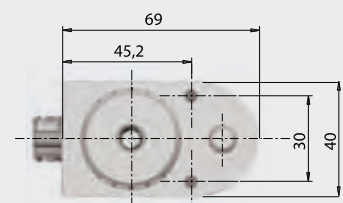
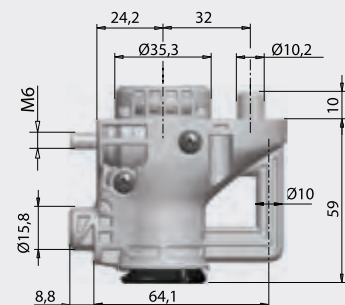
להזמנה

תיאור	דגם
רגלית כיוון עם מחבר חיזוק	ATACAMA

גימור: 34 אפור

נתונים לתכנון

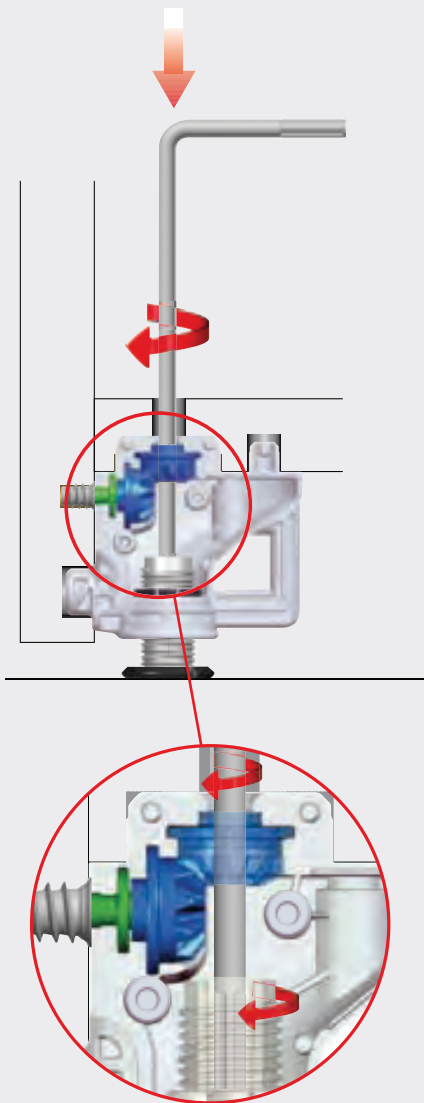
- עובי תחתית מינימלי: 16 מ"מ.
- עובי דופן מינימלי: 19 מ"מ.
- משקל נשיאה מירבי: 175 ק"ג לרגלית (לארון עם 4 רגליות: 700 ק"ג).
- גובה מסד (צוקל) מינימלי: 60 מ"מ.
- טווח הכיוון: 25 מ"מ.



רגליים

כיוון

1. הכניסו את המפתח פנימה לרגלית עד הסוף כך שיתאים לתושבת שלו. בשלב זה המפתח מפעיל את פילוס הרגלית (ולא את המחבר).
2. פלסו את הארון לפי הצורך. טווח הפילוס הוא 25 מ"מ.
3. כסו את הקדח שבתחתית הארון עם כיסוי הפלסטיק.

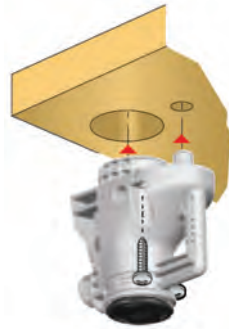


סרקו לצפייה בסרטון הדגמה מפורט המתאר את כל שלבי ההרכבה

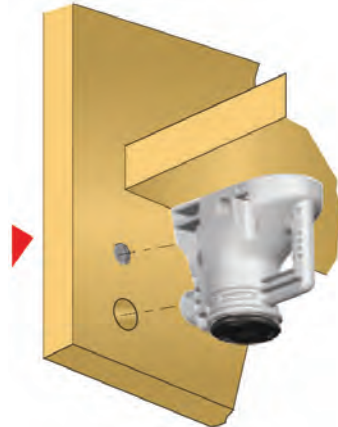
ATACAMA - רגלית כיוון עם מחבר

הרכבה

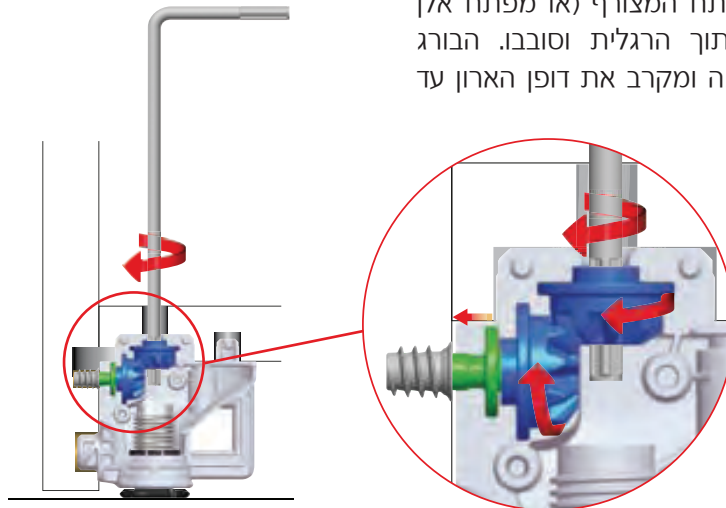
1. הכניסו את הרגלית לתוך הקדחים המיועדים בתחתית הארון והדקו עם שני ברגים $\varnothing 4 \times 16$.



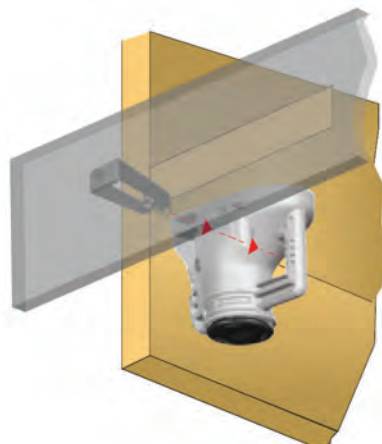
2. הבריגו היטב את המופה בדופן הארון. הצמידו את דופן הארון אל התחתית כך שבורג הרגלית יהיה מול המופה.



3. הכניסו את המפתח המצורף (או מפתח אלן 8) כ-2 ס"מ לתוך הרגלית וסובבו. הבורג נכנס לתוך המופה ומקרב את דופן הארון עד להצמדה מלאה.



4. אופציונאלי - חברו את המסד (צוקל) בלחיצה, ע"י שימוש במחבר מסד (ר' עמוד קודם).

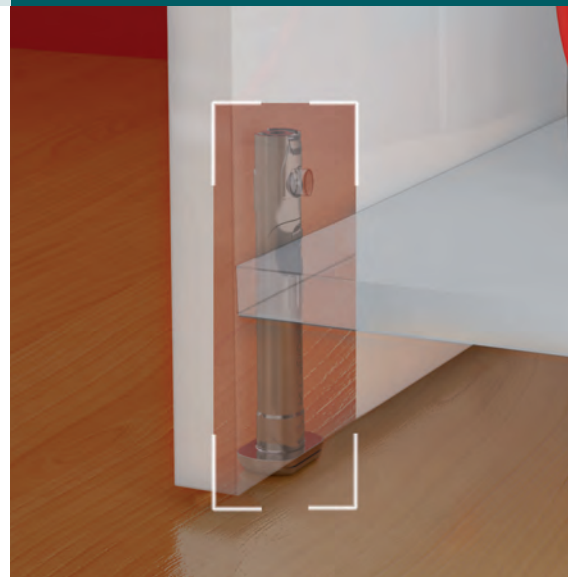


REKORD 12 – רגלית כיוון סמויה

רגלית נוחה להתקנה ולכיוון, מבית ITALIANA FERRAMENTA איטליה.

- פעולת פילוס הרהיט מתבצעת בצורה נוחה וקלה ומבטיחה את תקינות פעולת מנגנוני הפרזול השונים וחוסכת זמן בהתאמת החזיתות.
- הרגלית מוכנסת לתוך קדח בקוטר 12 מ"מ בדופן הרהיט. משקל הארון מתחלק בצורה נכונה על דפנות הארון ולא על השוכב תחתון אשר עלול להתעוות.
- פילוס הרהיט באמצעות כיוון הרגליות נעשה לאחר שהרהיט מוצב במקומו הסופי. הכיוון נעשה מתוך הרהיט באמצעות מפתח אלן 4 מ"מ. פעולת הכיוון נעשית במהירות ובקלות הודות לגיר פנימי ביחס של 1.5:1.
- בתחתית הרגלית יש דיסקית טפלון אשר מאפשרת כיוון חלק ורציף ובעת הצורך הזזה קלה של הרהיט.
- הרגלית קיימת ב- 4 מידות: 52, 70, 96 ו- 120 מ"מ. המידה מתייחסת למרחק בין תחתית הדופן ועד מרכז קדח צד לכיוון גובה (מידה A בשרטוט).

רגליים



REKORD 12 רגלית כיוון סמויה

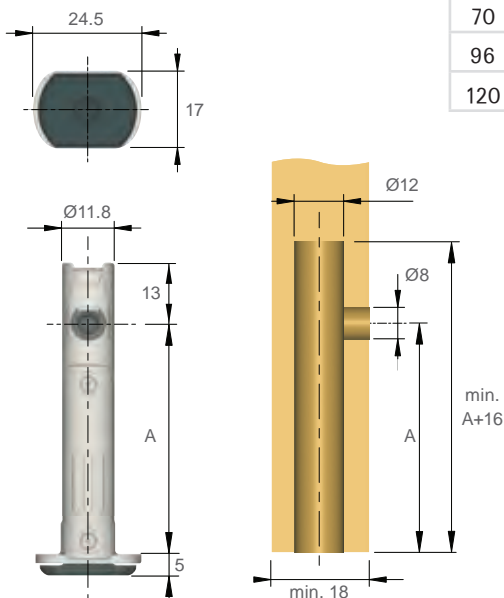
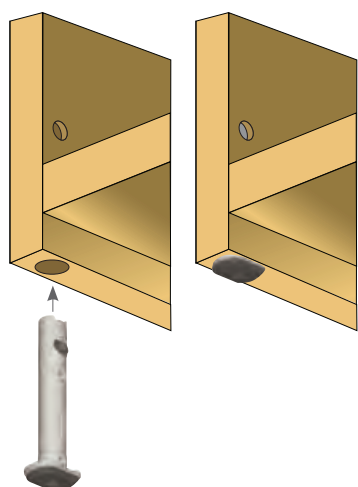
להזמנה

תיאור	דגם
רגלית לקדח 12 מ"מ, מגיעה בכמה מידות מ-52 עד 120 מ"מ	303010

גימור: 19 מגולון

התקנה

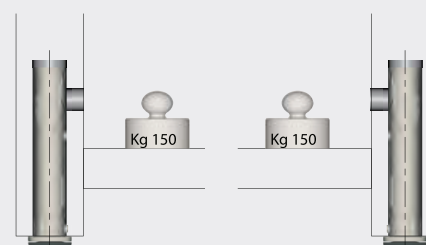
הכנסת הרגלית לקדח $\varnothing 12$
בדופן הארון
עומק הקדח המינימלי הוא A+16
(מידת הרגלית = A)



A
52
70
96
120

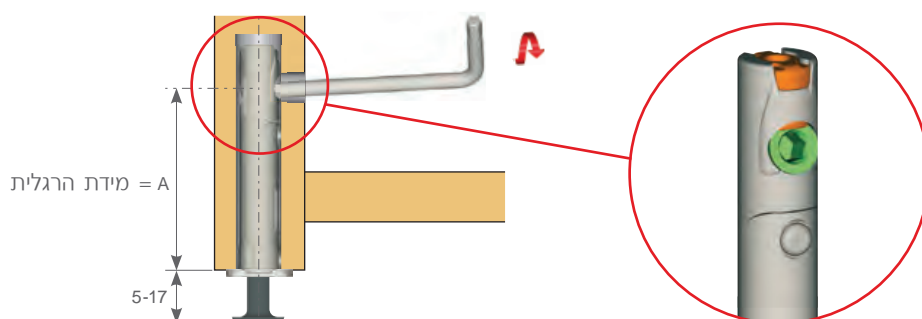
נתונים לתכנון

- עובי דופן מינימלי: 18 מ"מ.
- הכנה בארון: קדח בקוטר 12 מ"מ, בעומק מינימלי של A+16 (מידת הרגלית).
- עומס מירבי: 150 ק"ג לרגלית (לארון עם 4 רגליות: 600 ק"ג).
- סווח הכיוון: 12 מ"מ.



כיוון

הכיוון מתבצע מתוך הארון בעזרת מפתח אלן 4 מ"מ. סווח הכיוון 12 מ"מ



סרקו לצפייה בסרטון
הדגמה מפורט המתאר את
כל שלבי ההרכבה

רגליים

רגלית למטבח

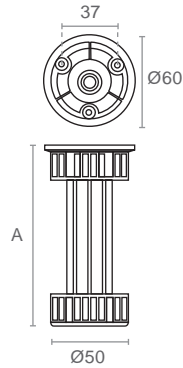
רגלית למטבח ללא בורג

להזמנה

תיאור	דגם
קוטר 50 מ"מ, בגובה 100, 120 או 150 מ"מ	530

גימור: 31 לבן

A
100
120
150

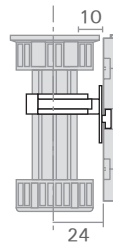


530

להזמנה

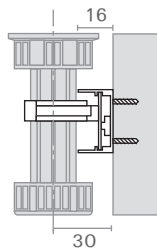
תיאור	דגם
תפס ללא תושבת לרגלית 530	9
תפס לרגלית 530	10C

גימור: 31 לבן



9

לחיבור פגלים מפלסטיק



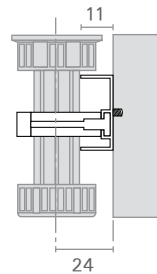
10C

לחיבור מסד עץ

להזמנה

תיאור	דגם
תפס שתילה לרגלית 530	11L

גימור: 31 לבן



11L

רגליים

רגל מתכווננת לשולחן

להזמנה

תיאור	דגם
קוטר 60 מ"מ, גובה 710 מ"מ	900

גימור: 03 ניקל מוברש
25 מוברש עם לכה שקופה

תיאור	דגם
קוטר 80 מ"מ, גובה 710, 870, 1000 או 1150 מ"מ	900B

גימור: 03 ניקל מוברש

תיאור	דגם
קוטר 60 מ"מ, גובה 710 מ"מ	970

גימור: 17 אלומיניום

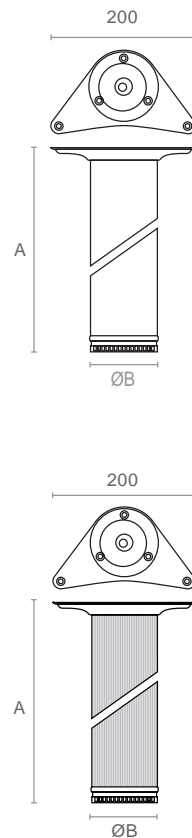
תיאור	דגם
קוטר 80 מ"מ, גובה 710 מ"מ	970B

גימור: 17 אלומיניום



970 / 970B

900 / 900B

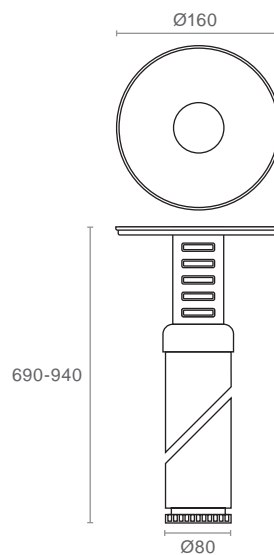


A	ØB
710	60

A	ØB
710	80
870	80
1000	80
1150	80

A	ØB
710	60

A	ØB
710	80



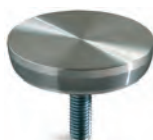
רגל מתכווננת לשולחן בגובה משתנה

להזמנה

תיאור	דגם
קוטר 80 מ"מ, גובה משתנה 690-940 מ"מ	960

גימור: 03 ניקל מוברש

שימו לב! הדבקת המתאם לזכוכית תתבצע על ידי זגג בלבד!



בנוסף ניתן להזמין

מתאם לזכוכית + פין הברגה M10

להזמנה

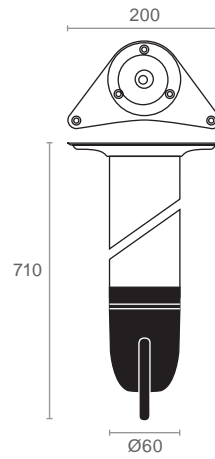
תיאור	דגם
מתאם נירוסטה, קוטר 60 מ"מ	M1
מתאם נירוסטה, קוטר 80 מ"מ	M2
מתאם אלומיניום, קוטר 80 מ"מ	M3

רגליים

להזמנה

תיאור	דגם
זוג רגליים עם גלגל ומעצור קוטר 60 מ"מ, גובה 710 מ"מ	900G

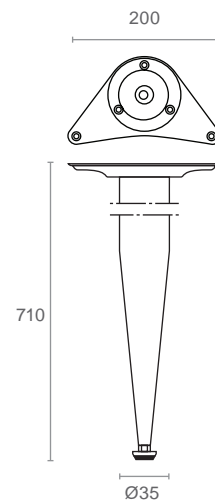
גימור: 03 ניקל מוברש



להזמנה

תיאור	דגם
4 רגליים בצורת קונוס, קוטר 35 מ"מ, גובה 710 מ"מ	810

גימור: 03 ניקל מוברש

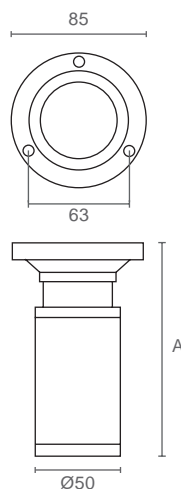


רגליים

רגל מתכווננת עם פלטה עגולה

להזמנה

תיאור	דגם
קוטר 50 מ"מ	863
גימור: 03 ניקל מוברש	

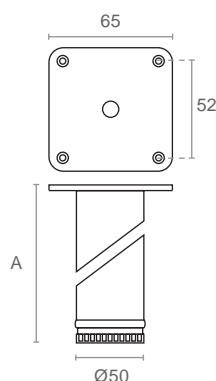


A
80
100

רגל מתכווננת עם פלטה מרובעת

להזמנה

תיאור	דגם
קוטר 50 מ"מ, מגיעה בכמה גבהים מ-80 ועד 400 מ"מ	881
גימור: 03 ניקל מוברש	

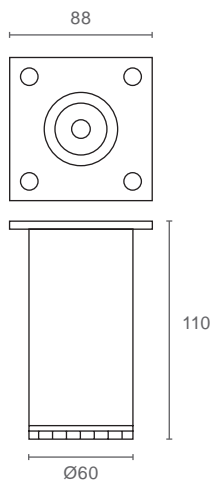


A
80
100
120
150
200
250
300
400

רגל מתכווננת עם פלטה מרובעת

להזמנה

תיאור	דגם
רגל עם פלטה 88x88 מ"מ, קוטר 60 מ"מ, גובה 110 מ"מ	888
גימור: 03 ניקל מוברש	



רגליים

רגל מתכווננת עם פלטה לשולחן

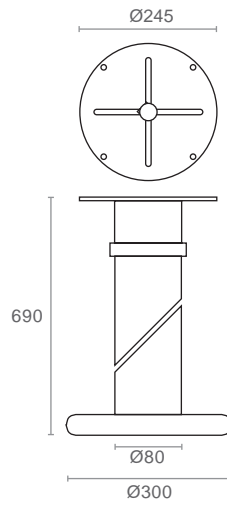
להזמנה

תיאור	דגם
רגל עם פלטה 300 מ"מ, קוטר 80 מ"מ, גובה 690 מ"מ	980W

גימור: 03 ניקל מוברש

נתונים לתכנון

שימו לב: הרגל הינה קלת משקל ולכן איננה מתאימה לשמש כרגל מרכזית בודדת בשולחן.



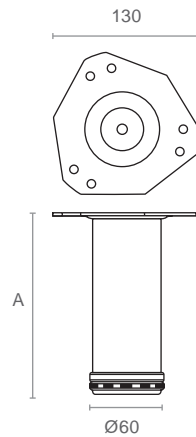
רגל מתכווננת עם פלטה, קוטר 60 מ"מ

להזמנה

תיאור	דגם
קוטר 60 מ"מ, מגיעה בכמה גבהים מ-260 ועד 710 מ"מ	FT501

גימור: 03 ניקל מוברש - בכל המידות
23 שחור מט - מידה 710 בלבד

A
260
710



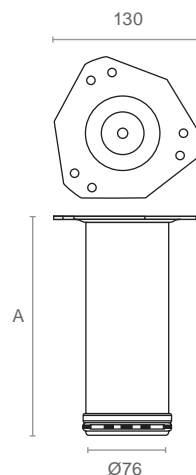
רגל מתכווננת עם פלטה, קוטר 76 מ"מ

להזמנה

תיאור	דגם
קוטר 76 מ"מ, מגיעה בכמה גבהים מ-710 ועד 1100 מ"מ	FT520

גימור: 03 ניקל מוברש

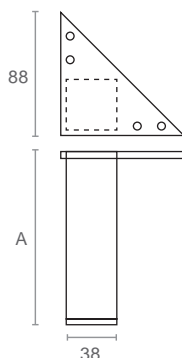
A
710
870
1000
1100



רגליים

רגל פרופיל ריבועי עם פלטה משולשת

להזמנה



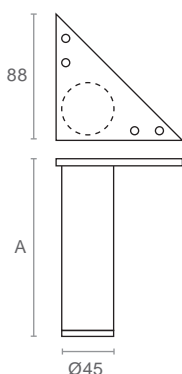
A
80
100
120
140
190
260
420
710

תיאור	דגם
פרופיל 38x38 מ"מ, מגיעה בכמה גבהים מ-80 ועד 710 מ"מ	H380

גימור: 17 אלומיניום

רגל פרופיל עגול עם פלטה משולשת

להזמנה



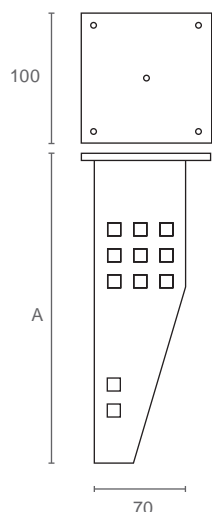
A
80
100
120
140
190
260
420

תיאור	דגם
קוטר 45 מ"מ, מגיעה בכמה גבהים מ-80 ועד 420 מ"מ	H450

גימור: 17 אלומיניום

רגל ממתכת

להזמנה



A
85
260
710

תיאור	דגם
מגיעה בכמה גבהים מ-85 עד 710 מ"מ	WB24

גימור: 34 אפור

רגליים

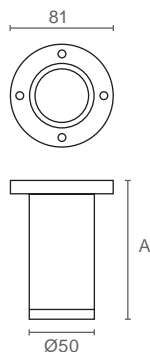
רגל עם פלטה עגולה

להזמנה

תיאור	דגם
קוטר 50 מ"מ, מגיעה בכמה גבהים מ-80 עד 180 מ"מ	862

גימור: 03 ניקל מוברש

A
80
100
120
150
180

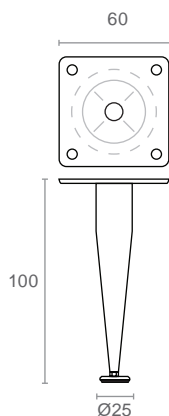


רגל קונית עם פלטה, קוטר 25 מ"מ

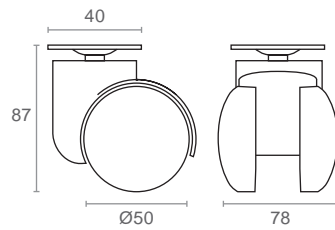
להזמנה

תיאור	דגם
רגל עם פלטה 60x60 מ"מ, קוטר 25 מ"מ, גובה 100 מ"מ	FT801

גימור: 03 ניקל מוברש

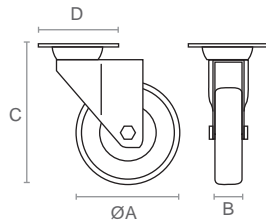


גלגלים



להזמנה

תיאור	דגם
גלגל כפול עם פלטה, קוטר 50 מ"מ, לעומס 25 ק"ג	CT9P



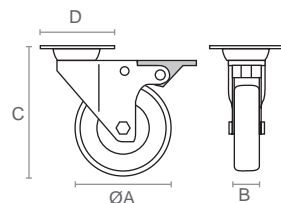
A	B	C	D
50	18	72	50
75	23	104	65
100	27	135	76
125	27	159	76

גלגל עם פלטה

להזמנה

תיאור	דגם
קוטר 50 מ"מ, לעומס 25 ק"ג	33 50
קוטר 75 מ"מ, לעומס 40 ק"ג	33 75
קוטר 100 מ"מ, לעומס 50 ק"ג	33 100
קוטר 125 מ"מ, לעומס 60 ק"ג	33 125

גימור: 34 אפור



A	B	C	D
50	18	72	50
75	23	104	65
100	27	135	76
125	27	159	76

גלגל עם פלטה ומעצור

להזמנה

תיאור	דגם
קוטר 50 מ"מ, לעומס 25 ק"ג	33B 50
קוטר 75 מ"מ, לעומס 40 ק"ג	33B 75
קוטר 100 מ"מ, לעומס 50 ק"ג	33B 100
קוטר 125 מ"מ, לעומס 60 ק"ג	33B 125

גימור: 34 אפור