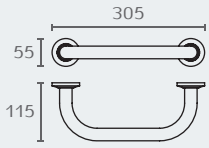


## B9720

ידית אחיזה

חומר: פליז וכרומל  
גימור: 02 כרום ניקל

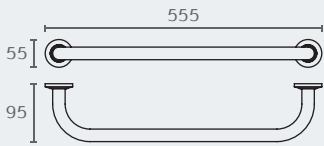


B9720 305 02

## B9721

ידית אחיזה

חומר: פליז וכרומל  
גימור: 02 כרום ניקל

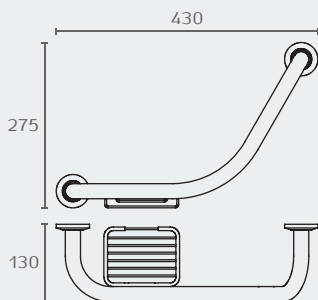


B9721 555 02

## B9722

ידית אחיזה עם סכונת  
דו-צדדית

חומר: פליז וכרומל  
גימור: 02 כרום ניקל



B9722 02