

**רגליים**

**רגלית כיוון סמויה – REKORD 12**

רגלית נוחה להתקנה ולכיוון, מבית "Italiana Ferramenta" איטליה.

- פילוס הרהיט בצורה נוחה וקלה מבטיח את תקינות פעולת מנגנוני הפרזול השונים וחוּסך זמן בהתאמת החזיתות.
- הרגלית מוכנסת לתוך קדח בקוטר 12 מ"מ בדופן הרהיט. משקל הארון מועמס בצורה נכונה על דפנות הארון ולא על השוכב תחתון אשר עלול להתעוות.
- פילוס הרהיט באמצעות כיוון הרגליות נעשה לאחר שהרהיט מוצב במקומו הסופי. הכיוון נעשה מתוך הרהיט באמצעות מפתח אלן 4 מ"מ. פעולת הכיוון נעשית במהירות ובקלות הודות לגיר פנימי ביחס של 1.5:1.
- בתחתית הרגלית יש דיסקית פלסטיק אשר מאפשרת כיוון חלק ורציף ובעת הצורך הזזה קלה של הרהיט.
- טווח הכיוון: 12 מ"מ.
- עומס מירבי לרגלית: 150 ק"ג (לארון עם 4 רגליות: 600 ק"ג).
- הרגלית קיימת ב- 4 מידות: 52, 70, 96 ו- 120 מ"מ. המידה מתייחסת למרחק בין תחתית הדופן ועד מרכז קדח צד לכיוון גובה (מידה A בשרטוט התחתון).
- עובי דופן מינימלי לשימוש: 18 מ"מ



REKORD 12 רגלית כיוון סמויה לקדח 12 מ"מ

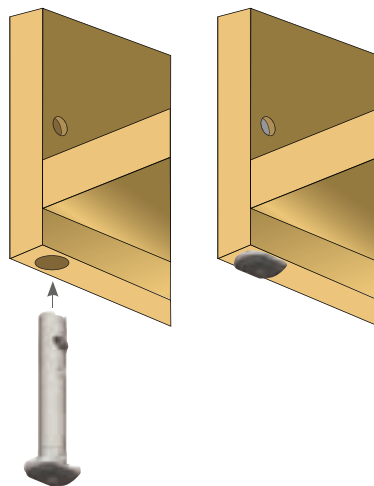
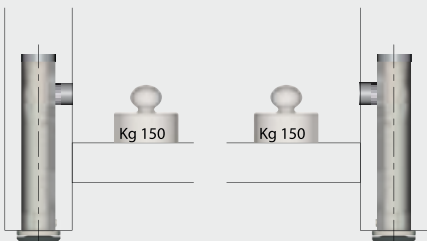
**להזמנה**

מק"ט	תיאור
303010 52	רגלית מידה 52 מ"מ
303010 70	רגלית מידה 70 מ"מ
303010 96	רגלית מידה 96 מ"מ
303010 120	רגלית מידה 120 מ"מ

**גימור:** 19 מגולון

**נתונים לתכנון**

- עובי דופן מינימלי: 18 מ"מ
- הכנה בארון: קדח 12 מ"מ
- עומס מירבי: 150 ק"ג לרגלית
- טווח הכיוון: 12 מ"מ



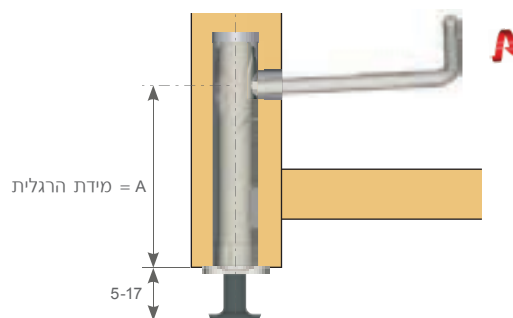
הכנסת הרגלית לקדח Ø12 בדופן הארון



הכיוון נעשה מתוך הארון בעזרת מפתח אלן 4 מ"מ



סרקו את הברקוד באמצעות אפליקציה מתאימה על מנת לצפות בסרטון הדגמה מפורט המתאר את כל שלבי ההרכבה

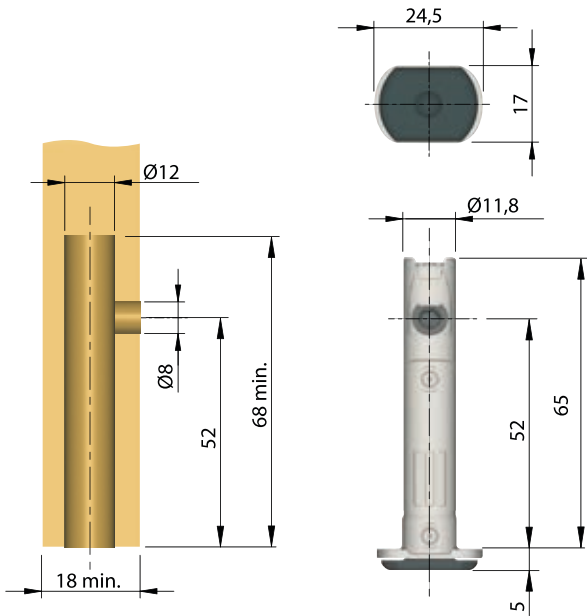


טווח הכיוון 12 מ"מ

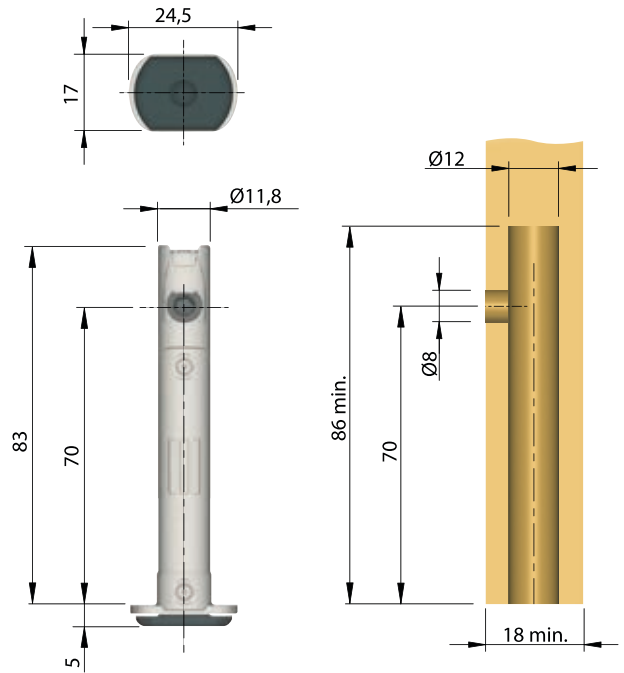
רגלית כיוון סמויה - REKORD 12

רגליים

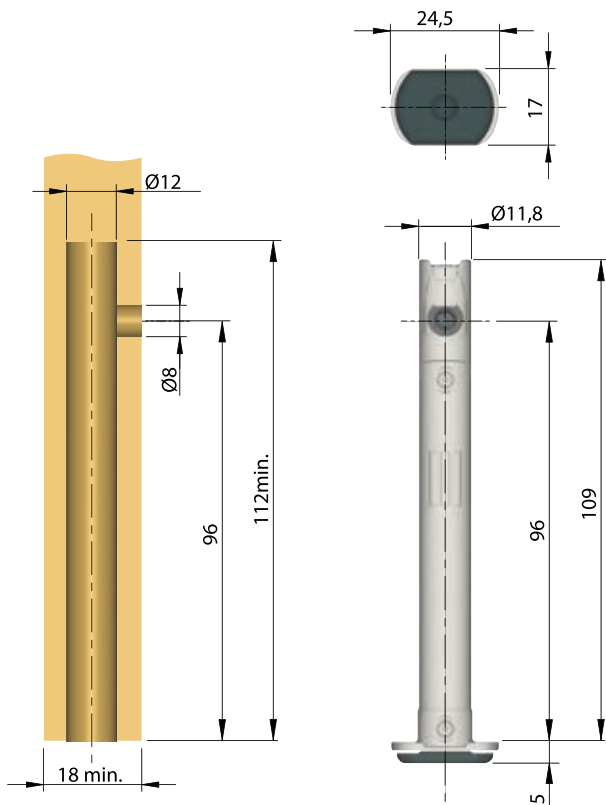
303010 52



303010 70



303010 96



303010 120

