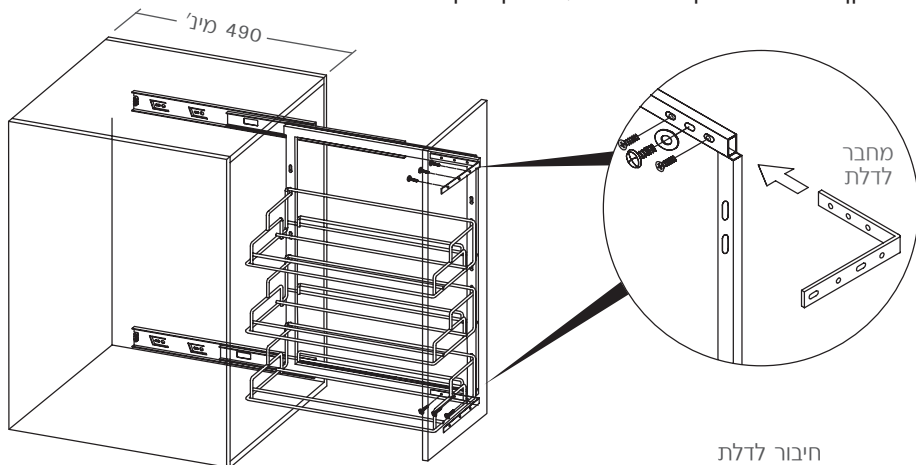


7108

מתקנים לנעליים

מתקן צד נשלף לאחסון נעליים בארון בגדים או בחדר שירות.

- כולל מחבר לדלת, לשימוש במקרה הצורך.
- כולל 4 תושבות הרחקה 20 מ"מ, המאפשרות להתקינו בארון עם דלת על צירים או עם דלת הזזה כאשר הדלת בולטת במקצת.
- כולל שלושה מדפים אשר ניתן לחבר בגבהים שונים, לפי הצורך.
- מתקן סימטרי: ניתן להרכבה על דופן ימין או שמאל.



מתקן צד נשלף לנעליים

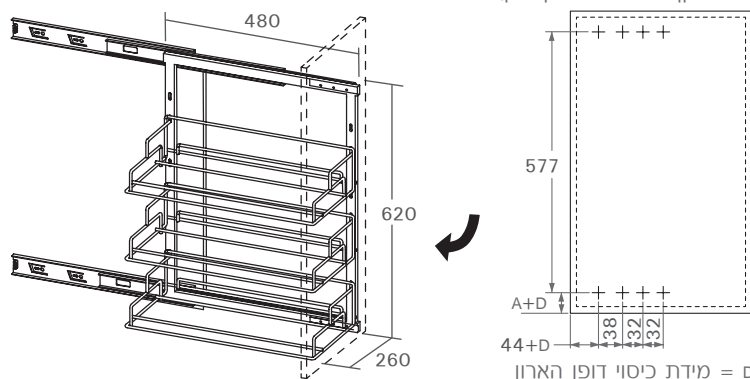
להזמנה

תיאור	דגם
מתקן צד נשלף לנעליים 3 קומות	71083X
גימור: 02 כרום ניקל	

נתונים לתכנון

- עומס מירבי למתקן: 25 ק"ג.

חיבור לדלת
(בדוגמא מתקן המחובר לדופן ימין)



נתונים לתכנון - התקנה ללא תושבות הרחקה

- עומק ארון פנימי: מינימום 490 מ"מ.
- גובה ארון פנימי: מינימום 623 מ"מ.
- רוחב מתקן כולל מסילות: 260 מ"מ.
- מרחק ברגי המסילה מתחתית הארון: מינימום 23 מ"מ.

נתונים לתכנון - התקנה עם תושבות הרחקה

- עומק ארון פנימי: מינימום 490 מ"מ.
- גובה ארון פנימי: מינימום 658 מ"מ.
- רוחב מתקן כולל מסילות ותושבות: 280 מ"מ.
- מרחק ברגי המסילה מתחתית הארון: מינימום 40 מ"מ.

