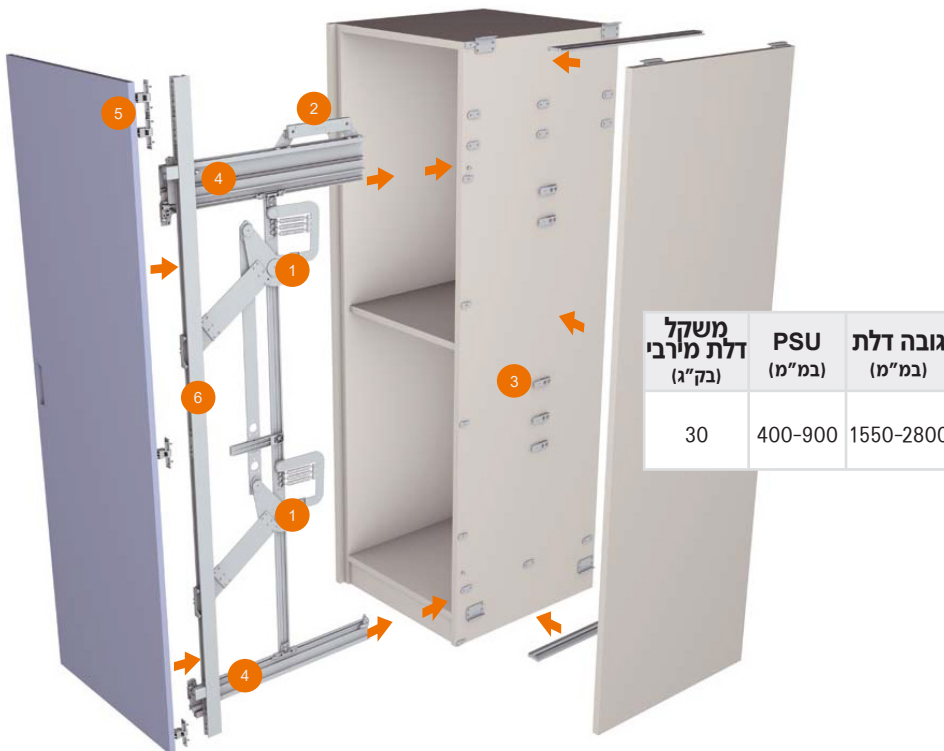


מנגנון לדלת כיס

מנגנון לדלת המאפשר את פתיחתה ואחסנתה של הדלת ב"כיס" צדדי, תוצרת BORTOLUZZI, איטליה.

- מאפשר בניית ארונות גדולים בעלי עיצוב נקי וחלק.
- ניתן לחפות ולסגור משטחי עבודה ומטבחים כולל ארון מזווה, ארונות בגדים, ארונות שירות ועוד.
- מנגנון ייחודי בעל פטנט רשום להבטחת תנועה מאוזנת, שקטה ורציפה.
- בולם המאפשר פתיחה וסגירה איטית ללא טריקה.
- צירים בעלי חיבור מהיר.
- מסילת לאגר.
- המנגנון עמד בבדיקות של יותר מ-100,000 מחזורי פתיחה וסגירה.
- כיוונון תלת מימדי: פעולת הכיוונון נגישה ומהירה ומתבצעת מחזית המנגנון.
- פירוק והרכבה קל ונוח: הרכבה בעזרת תפסנים להסרה קלה של המנגנון לצרכי תחזוקה.



משקל דלת מירבי (בק"ג)	PSU (במ"מ)	גובה דלת (במ"מ)
30	400-900	1550-2800

משקל דלת מירבי (בק"ג)	PSU (במ"מ)	גובה דלת (במ"מ)	תיאור	דגם
24	500-700	1900-2200	לדלת ימין	ECLIPSE24R 22X7
			לדלת שמאל	ECLIPSE24L 22X7
30	400-500	1550-2800	לדלת ימין	ECLIPSE30R 25X5
			לדלת שמאל	ECLIPSE30L 25X5
30	501-600	1668-2800	לדלת ימין	ECLIPSE30R 19X6
			לדלת שמאל	ECLIPSE30L 19X6
30	601-700	1790-2800	לדלת ימין	ECLIPSE30R 19X7
			לדלת שמאל	ECLIPSE30L 19X7
30	500-700	2200-2500	לדלת ימין	ECLIPSE30R 25X7
			לדלת שמאל	ECLIPSE30L 25X7
30	701-800	2002-2800	לדלת ימין	ECLIPSE30R 25X8
			לדלת שמאל	ECLIPSE30L 25X8
30	801-900	2124-2800	לדלת ימין	ECLIPSE30R 25X9
			לדלת שמאל	ECLIPSE30L 25X9

ECLIPSE



eclipse

קייט מנגנון הזזה לדלת "כיס"

להזמנה

תיאור	דגם
לדלת ימין	ECLIPSE__R*
לדלת שמאל	ECLIPSE__L*

* ראה פירוט דגמים בטבלה בתחתית העמוד.

נתונים לתכנון

- משקל מירבי לדלת: ראה טבלה.
- גובה הדלת: 1550-2800 מ"מ.
- רוחב הדלת: 400-900 מ"מ.
- עובי הדלת: 18-30 מ"מ.
- PSU = העומק הדרוש למנגנון = המידה הקטנה מבין רוחב הדלת או עומק הארון.
- עומק מינימלי לפני הארון: 500 מ"מ.
- בליטה מינימלית של הדלת מהכיס: 107 מ"מ*.
- טווח כונון לגובה: מ +4 עד -1
- טווח כונון צד: ±2
- טווח כונון עומק: ±4

* במיקרים מיוחדים ניתן להתקין את הדלת מבלי שתבלוט מחזית הארון (בליטה = 0 מ"מ). במיקרים בהם רוחב הדלת גדול יותר מעומק הארון, מידת בליטת הדלת תהיה: (רוחב הדלת פחות עומק הארון) + 107 מ"מ.

ECLIPSE

מנגנון לדלת כיס

בנוסף, ניתן להזמין בנפרד

מנגנון דלת "כיס" מאפשר ניצול מקסימלי של שטח העבודה במטבח תוך הענקת מראה נקי המשתלב עם עיצוב החלל באופן מושלם.

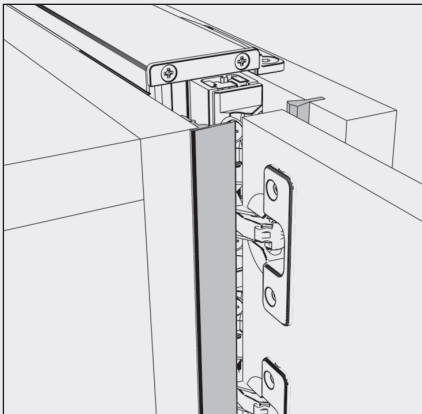
להזמנה

תיאור	דגם
קיט כיסוי קדמי	VE55KIT201
קיט 4 מגנטים	VE55KIT10
סט מחבר צד ברוחב 55 מ"מ	VE55KIT02
סט מחבר צד ברוחב 110 מ"מ	VE55KIT04

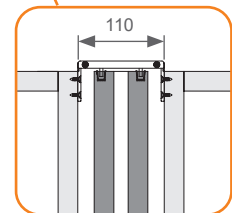
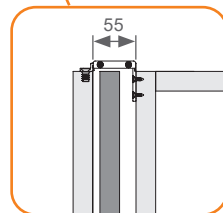
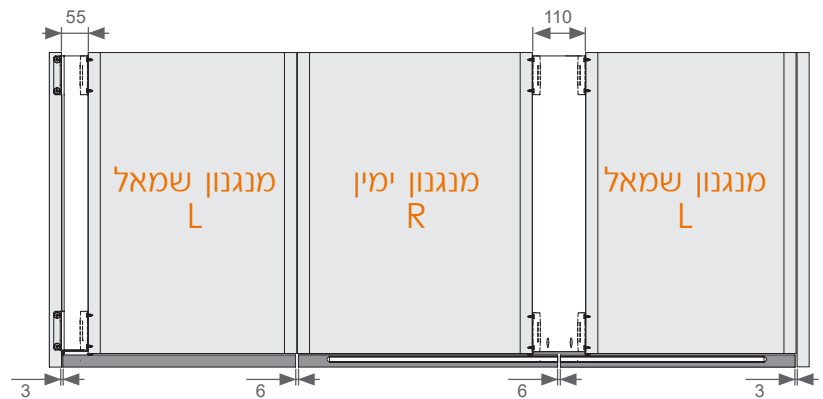
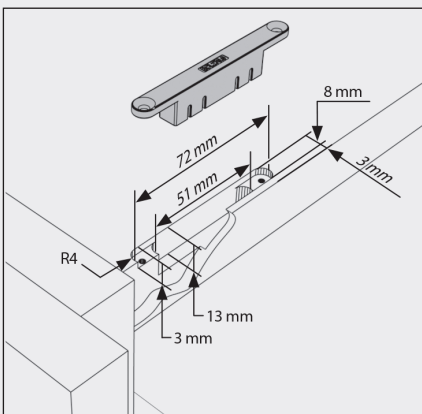
מחברי צד 110 משמשים להתקנת ארון עם שתי דלתות שנכנסות לאותו הכיס.



קיט כיסוי קדמי VE55KIT201

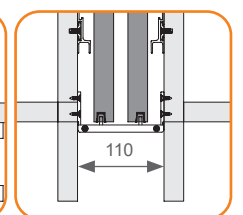
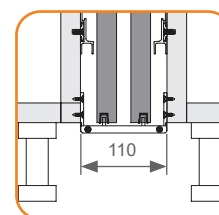
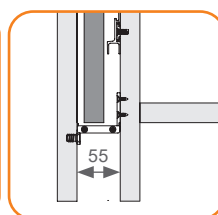
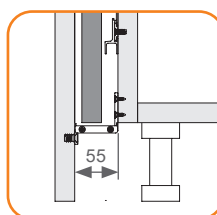


קיט 4 מגנטים VE55KIT10



חיבור דלת קיצונית עם מחבר צד 55

חיבור שתי דלתות עם מחבר צד 110



סרקו לצפייה בסרטון התקנת המנגנון