

SALICE



לצפייה בסרטון

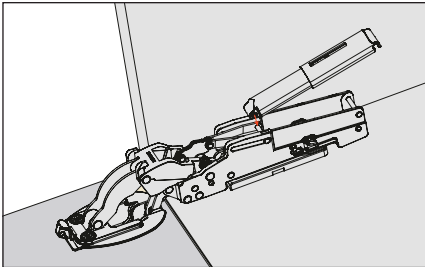
מנגנון לדלת מזנון PACTA
העיצוב הקומפקטי והאלגנטי, מאפשרים ניצול מקסימלי של נפח הארון.

מנגנון לדלת מזנון

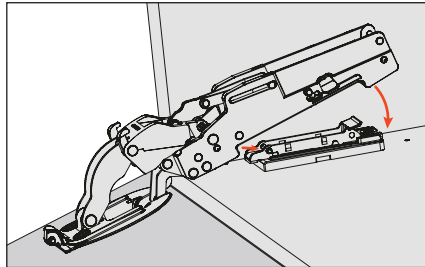
- מנגנון לדלתות עם פתיחה כלפי מטה מתוצרת SALICE, איטליה.
- במגוון מנגנוני PACTA לדלת מזנון מנגנון לפתיחה בידית ולפתיחה בלחיצה.
- העיצוב הקומפקטי והאלגנטי, מאפשרים ניצול מקסימלי של נפח הארון.
- המנגנון הייחודי משלב ציר ומנגנון פתיחה מטה בגוף אחד.
- המנגנון היחיד אשר עבר מבחני מאמץ בפני מתחים על ידי מכוני התקנים הגרמני (LGA).
- מנגנון דינאמי - הדלת ממשיכה את תנועת הפתיחה בעצמה בצורה רכה ושקטה.
- בארונות מעל רוחב 900 מ"מ, יש להתקין ציר אמצעי (דגם PACTAH).
- התקנה קלה ומהירה - חיבור הזרוע לדלת והתקנת הבולם מתבצעים ללא כלים.
- בזכות המבנה המיוחד של המנגנון אין צורך בדופן האמצעית.
- להתקנה עם דלתות עץ.
- מתאים לשימוש בדלתות בגובה עד 400 מ"מ ובטווח משקלים 2-9.6 ק"ג.

התקנה ללא כלים

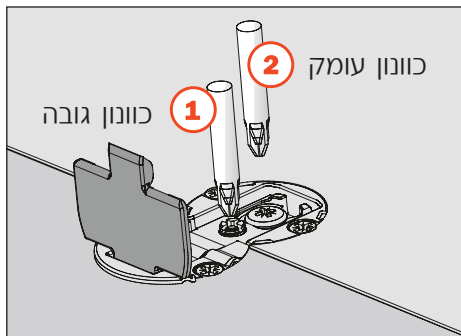
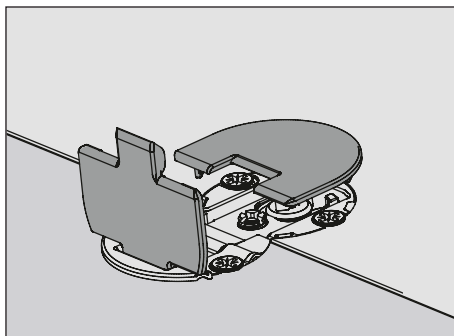
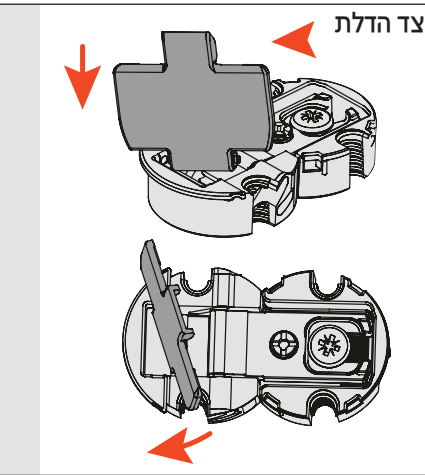
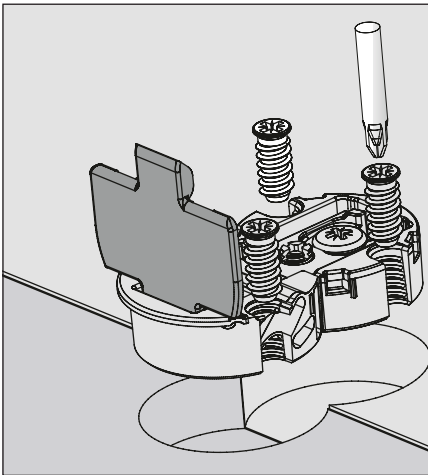
חיבור הבולם לתושבת בזרוע ב"הקלקה"



חיבור הזרוע לתושבת בדלת ב"הקלקה"



התקנת ציר אמצעי (בארונות ברוחב 900 מ"מ ומעלה)



טבלה למציאת המרווח הנדרש לפתיחת הדלת

T=	16	17	18	19	20	21	22	23	24	25	26	27	28	
K=4.5	A=	1.3	2.1	3	3.9	4.8	5.7	6.6	7.5	8.5	9.4	10.4	11.3	12.3

PACTA



PACTA

להזמנה מנגנון פתיחה בידית

דגם	גובה דלת (מ"מ)	משקל (ק"ג)
PACTAK1	280-400	2-4.4
PACTAK2		3.4-6.6
PACTAK3		4.4-9.6

להזמנה מנגנון פתיחה בלחיצה

דגם	גובה דלת (מ"מ)	משקל (ק"ג)
PACTAPK1	280-400	2-4.4
PACTAPK2		3.4-6.6
PACTAPK3		4.4-9.6

להזמנה סט כיסויים למנגנון PACTA

דגם	תיאור
PACTAC	סט כיסויים למנגנון PACTA
גימור:	<input type="checkbox"/> גרפיט <input type="checkbox"/> לבן מט

לארונות ברוחב 900 מ"מ ומעלה, יש להזמין להזמנה

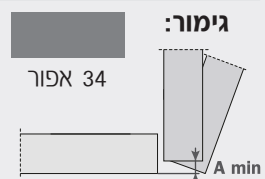
דגם	תיאור
PACTAH	ציר שטוח למנגנון PACTA כולל כיסויים
גימור:	<input type="checkbox"/> גרפיט <input type="checkbox"/> לבן מט

בנוסף, ניתן להזמין בנפרד



להזמנה

דגם	תיאור
DPMG28	מנגנון PUSH מגנטי עם נגדית
DP84SNGR	בית עם כוונן ל-PUSH מגנטי+ שן לסימון הרכבה

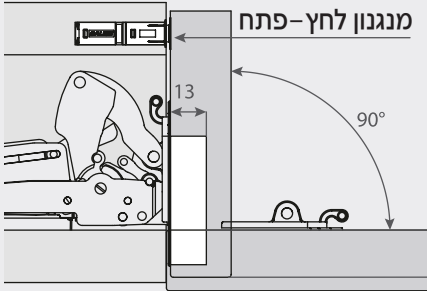


K = המרחק לקידוח ראש הציר בדלת.
 T = עובי הדלת.
 A = המרווח הדרוש לפתיחת הדלת.

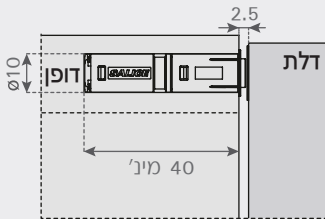
PACTA

מנגנון לדלת מזנון

התקנה - פתיחה בלחיצה



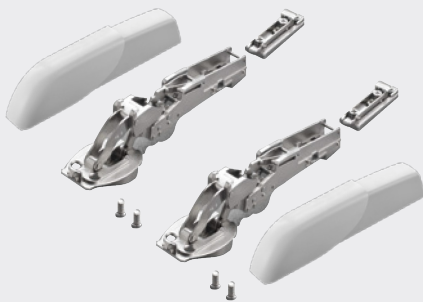
הכנה בדופן למנגנון לחץ-פתח



נתונים לתכנון

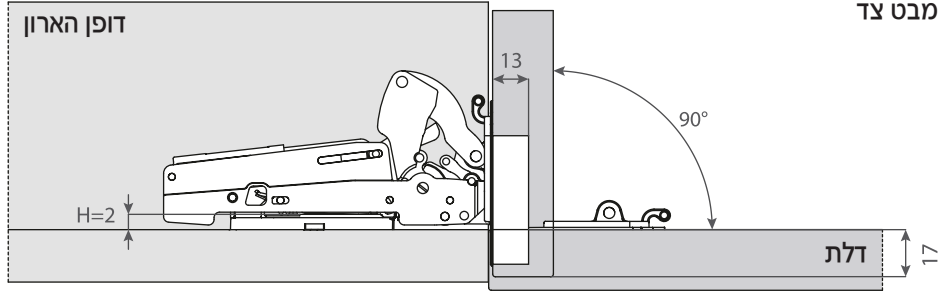
- גובה דלת: 280-400 מ"מ.
- עובי דלת: 16-28 מ"מ.
- משקל דלת: בהתאם לדגם (ראה טבלה).
- זווית פתיחת הדלת: 90°.
- עומק קידוח ראש הציר: 13 מ"מ.
- קוטר ראש הציר: 35 מ"מ.
- מרחק לקידוח ראש הציר בדלת: 4.5 מ"מ.

תכולת קיט PACTA1/2/3

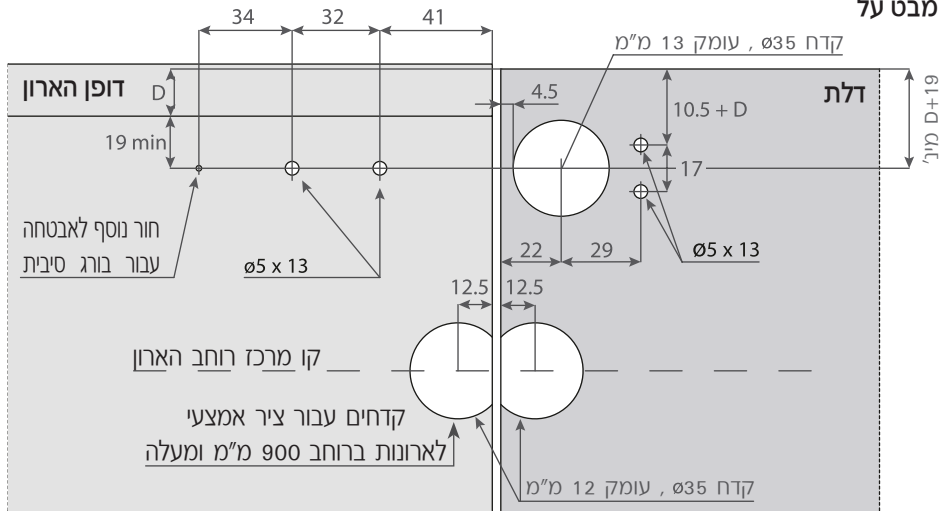


התקנה

מבט צד

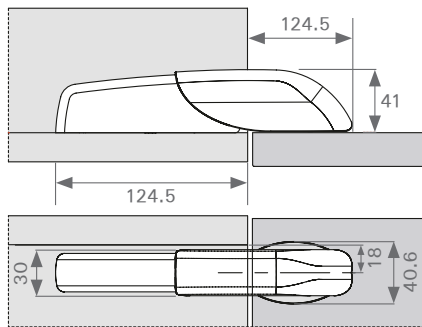


מבט על

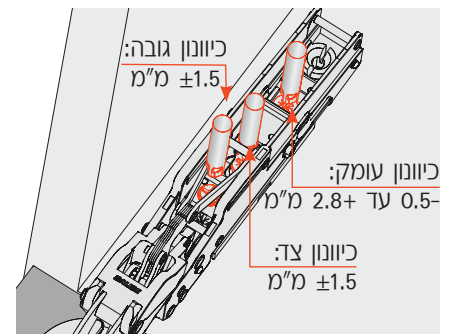


D = המידה בה הדלת מכסה את דופן הארון.

מידות הכיסוי



כיוונון



טבלה למציאת המנגנון המתאים לפי מידות דלת MDF בעובי 19 מ"מ

רוחב	גובה	2400	2300	2200	2100	2000	1900	1800	1700	1600	1500	1400	1300	1200	1100	1000	900	800	700	600	500	400	
280	280																						
320	320																						
360	360																						
400	400																						

טבלה למציאת המנגנון המתאים לפי מידות דלת MDF בעובי 21 מ"מ

רוחב	גובה	2400	2300	2200	2100	2000	1900	1800	1700	1600	1500	1400	1300	1200	1100	1000	900	800	700	600	500	400	
280	280																						
320	320																						
360	360																						
400	400																						