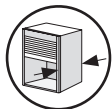
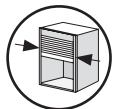


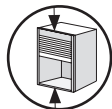
תריס גלילה מאלומיניום, גובה פרופיל 25 מ"מ



מיני' 300 מ"מ



B (ראו טבלה)

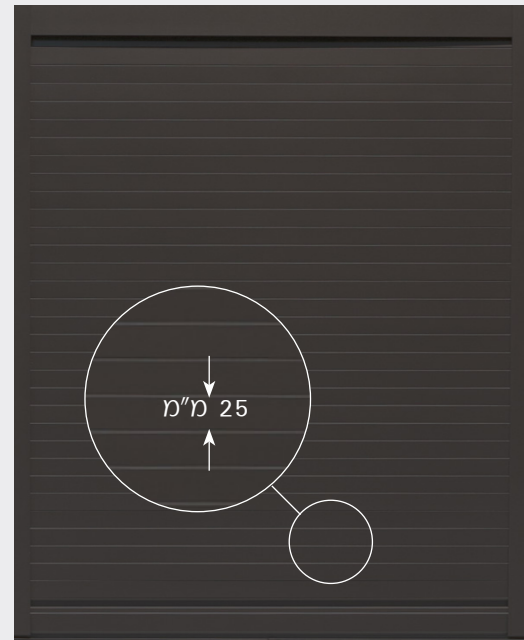


A (ראו טבלה)



מנגנון סטטי:
התריס נעצר
בל מידת פתיחה

QBOX



להזמנה

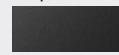
תיאור	דגם
גובה תריס גלילה מוכן להרכבה, פרופיל 25 מ"מ	QBOX



31 לבן



17 אלומיניום



32MS שחור משי

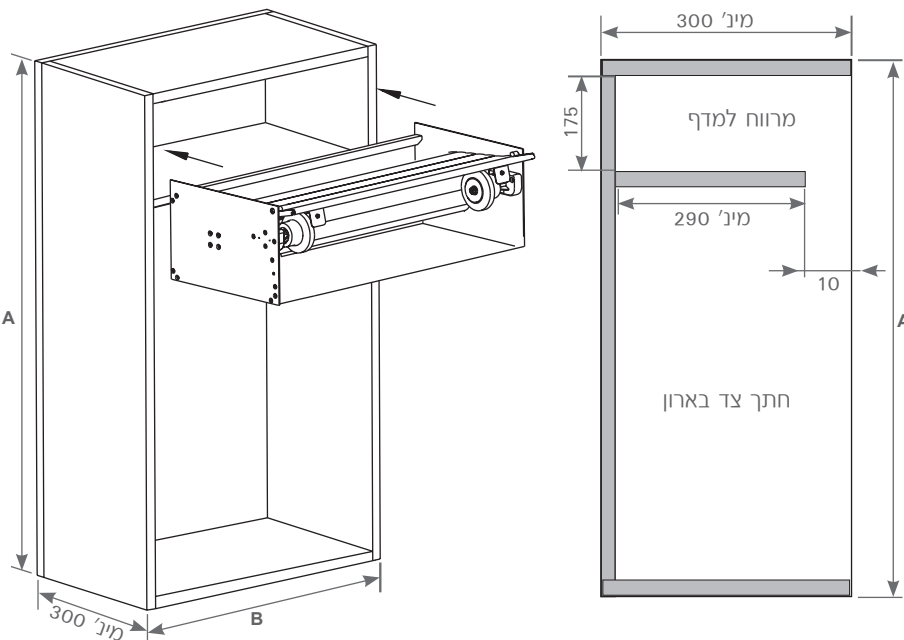


40MS בד' משי

גימור:

גובה (A)	רוחב (B)	אלומיניום	לבן	בד' משי	שחור משי
900	600	✓	✓		
1200	600	✓	✓		
1400	600	✓	✓		
1500	600	✓	✓	✓	✓
900	650	✓	✓		
1200	650	✓	✓		
1400	650	✓	✓		
1500	650	✓	✓	✓	✓
1400	900	✓	✓		

- הפתרון המושלם לארון המוצב על משטח העבודה או השיש.
- במסילות יש מברשות עדינות השומרות על אטימות ותנועה שקטה וחלקה של התריס.
- ידית פתיחה אינטגרלית מובנית.
- ניתן לבנות את הארון ללא תחתית ולהחליק את המוצרים הכבדים ישירות לארון*.
- המנגנון מגיע כשהוא נתון בתוך מסגרת קשיחה.



הערות לתכנון

- ניתן לקצר את גובה הארון ע"י חיתוך מסילות הצד בחלקן התחתון, מבלי לגעת בתריס עצמו.

* שימו לב:

כאשר בונים ארון ללא תחתית מומלץ להכין גב פנימי מחומר עבה (כעובי דפנות הארון), על מנת לשמור על יציבות הארון. כמו כן, יש לחבר מדף להתקנת התריס עם ברגים. לקבלת תנועה חלקה של המנגנון חשוב לחבר מדף נוסף קבוע על מנת לשמור על מידת רוחב הארון אחידה לכל אורכו.