

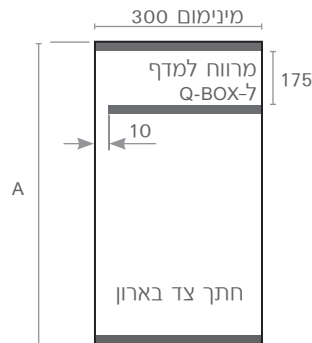
תריס גלילה QBOX

מנגנוני תריס גלילה שקט איכותיים מאלומיניום.

- הפתרון המושלם לארון המוצב על משטח העבודה/השיש.
- תנועה שקטה וחלקה של התריס. במסילות יש מברשות עדינות השומרות על אטימות מלאה.
- מנגנון סטטי - עוצר בכל נקודה.
- ידית פתיחה מובנת.
- ניתן לבנות את הארון ללא תחתית ולהחליק את המוצרים הכבדים כגון מיקסר לתוך הארון.

⚠ שימו לב!

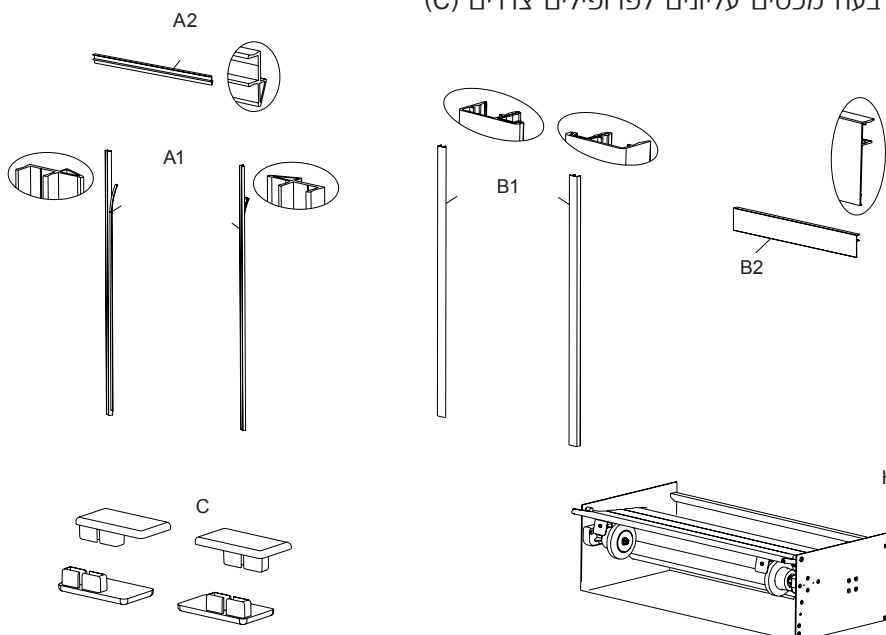
כאשר בונים ארון ללא תחתית מומלץ להכין גב פנימי מחומר עבה (כעובי דפנות הארון). על מנת לשמור על יציבות הארון. לקבלת תנועה חלקה של המנגנון חשוב לשמור על כך שרוחב פתח הארון יישאר קבוע לכל אורכו.



B	A
600	900
600	1200
600	1400
650	900
650	1200
650	1400
900	1400

תכולת הסט:

- מנגנון עם תריס (H)
- כיסוי עליון (B2)
- ביטנה עליונה (A2)
- שתי מסילות צדדיות (B1)
- שתי ביטנות צדדיות (A1)
- ארבעה מכסים עליונים לפרופילים צדדים (C)



הוראות הרכבה



תריס גלילה מאלומיניום מוכן להרכבה

להזמנה

תיאור	דגם
תריס גלילה מוכן להרכבה	QBOX

גימור: 17 אלומיניום

נתונים לתכנון

- גובה הארון: מידה חיצונית = A (ראו טבלה).
- רוחב הארון: מידה חיצונית = B (ראו טבלה).
- עומק מינימלי: 300 מ"מ.

- מידות הרוחב קבועות ואין אפשרות לשנותן.
- ניתן לקצר את גובה הארון ע"י חיתוך מסילות הצד בחלקן התחתון, מבלי לגעת בתריס.

סרקו לצפייה בסרטון
התקנת המנגנון

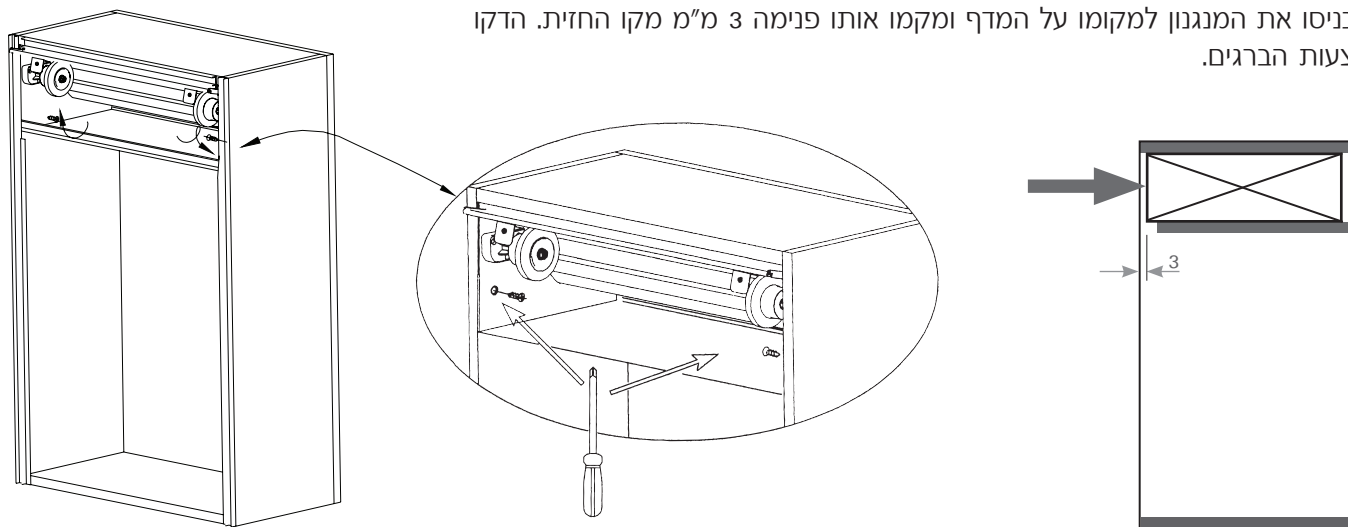


הוראות הרכבה

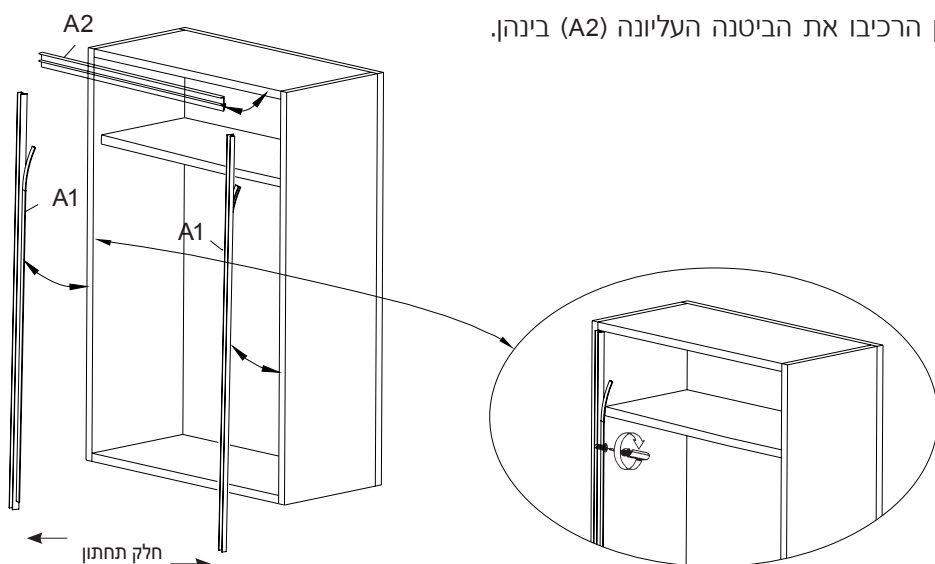
תריס גלילה QBOX

שלבי הרכבה:

1. הכניסו את המנגנון למקומו על המדף ומקמו אותו פנימה 3 מ"מ מקו החזית. הדקו באמצעות הברגים.



2. הרכיבו את ביטנות הצד (A1) ולאחר מכן הרכיבו את הביטנה העליונה (A2) בינהן.



3. משכו את שלבי התריס כלפי מטה כ-25 ס"מ והרכיבו את מסילות הצד (B1). הרכיבו את המכסים (C) על קצוות מסילות הצד (B1) ולאחר מכן הדקו באמצעות לחיצה את מסילות הצד (B1) על גבי הביטנה (A1) עד להשמע הקליק.

