

SVP, SV5

SWEEPOVAC – שואב אבק רצפתי לפנל מטבח

שואב אבק נסתר המיועד להתקנה בפנל המטבח, מבית SWEEPOVAC, אירלנד.



- הספק מנוע: 650W.
- מקל על עבודות הניקיון.
- שאיבה חזקה, מסיר גם שאריות לכלוך מהמטאטא.
- מתאים להתקנה בכל מטבח עם פנל פריק בגובה 120 מ"מ.
- הדלקה וכיבוי על ידי לחיצה קלה עם הרגל או המטאטא.
- נורית לחיווי כאשר השקית מלאה.
- פעולת החלפת השקיות פשוטה ומהירה.
- המנוע נכבה אוטומטית לאחר 10 שניות.
- התקנה קלה ופשוטה באמצעות שבלונה (כלולה באריזה).



SWEEPOVAC שואב אבק נסתר לפנל מטבח

להזמנה

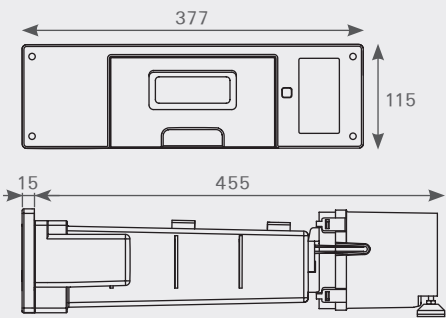
דגם	תיאור
SVP	עם פנל חזית מפלסטיק 334 אפור מטאלי

ניתן להזמין בנפרד, בהתאם לצורך

דגם	תיאור
SV5	5 סט שקיות ומסנן אחד

נתונים לתכנון

- מידות פתח להתקנה: 110x332 מ"מ.
- הספק מנוע: 650W.



תכולת הסט

- יחידת שואב.
- כבל חשמל.
- פנל חזית השואב.
- 5 שקיות.
- מסנן.
- שבלונה.
- ברגים ומפתח אלן.
- הוראות שימוש.



הדגמת המוצר



הוראות התקנה

כיבוי והפעלה



באמצעות הרגל



באמצעות מטאטא

אופן פעולת השואב



1. לחיצה להפעלת השואב.
2. קרבו את הלכלוך לפתח השאיבה. ניתן לשאוב שאריות לכלוך משערות המטאטא ע"י קרוב המטאטא לפתח השאיבה, או לאחר 10 שניות.

החלפת שקיות



1. שילפו את יח' השואב החוצה.
2. לחצו מטה על נועל השקיות על מנת לשחרר שקית או על מנת להכניס שקית חדשה.
3. הקפידו להחזיק את השקית כשפתח השקית כלפי מעלה למניעת שפיכת הלכלוך.



מסנן גס הניתן לניקוי, מומלץ להחליף מסנן מדי החלפת 5 שקיות



מומלץ להחליף שקית מדי 12 שבועות או כאשר נורית החיווי לשקית מלאה נדלקת.