

WIND

SALICE



מנגנון קלאפה לדלת מתרוממת

מנגנון לדלתות עם פתיחה כלפי מעלה מתוצרת SALICE, איטליה.

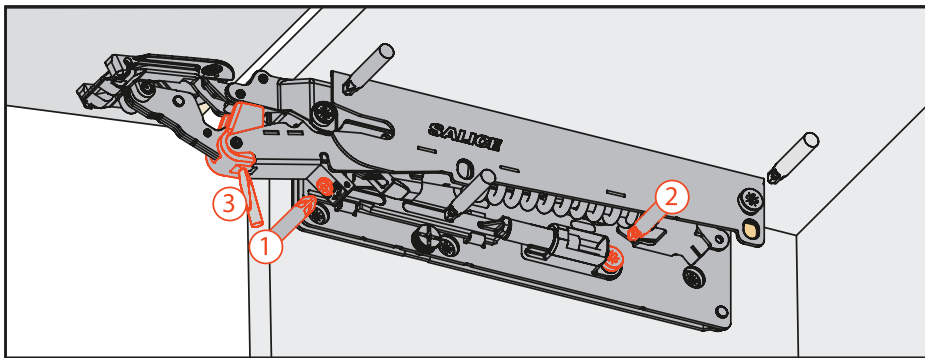
- העיצוב הקומפקטי והאלגנטי, מאפשרים ניצול מקסימלי של נפח הארון.
- פתיחת הדלת קלה ביותר.
- בעל תנועה חלקה ושקטה, הניתנת לשליטה מלאה.
- התקנה קלה ומהירה - חיבור הזרוע לדלת ולתושבת בגוף הארון מתבצע ללא כלים.
- ניתן להתקין על תקרת הארון - אידיאלי לארונות פינתיים, או לתמיכת דלתות ארוכות וכבדות.
- ניתן לשימוש בסוגים שונים של דלתות - עץ, MDF או זכוכית עם מסגרת אלומיניום בעובי 50 מ"מ מינימום.
- קיים גם בגרסא עם פתיחה בלחיצה (דגם WINDP, ראה עמ' 6).
- מתאים לשימוש בדלתות בגובה עד 600 מ"מ ובטווח משקלים גדול 2.6-18.6 ק"ג בהתקנה עם 2 זרועות. בתוספת זרועות, טווח משקל הדלת גדל - ראה טבלה בעמוד הבא.

שימו לב! להתקנת המנגנון לתקרת הארון, יש להזמין זרועות בהתאם לצורך הנדרש את דגם WINDTOP - ראה עמ' 5).

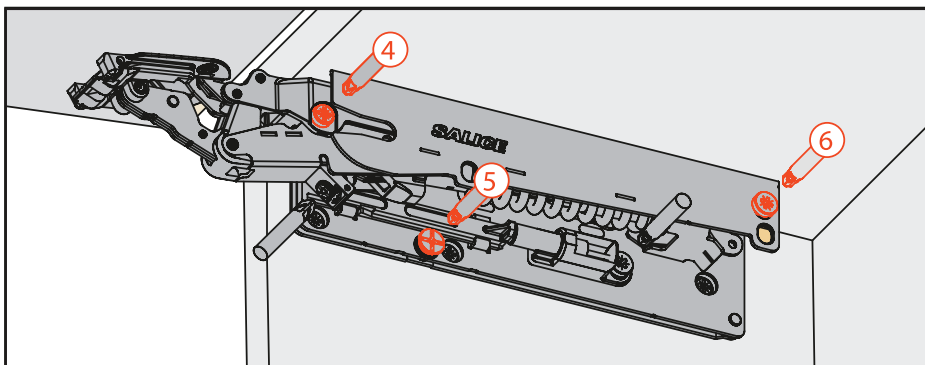
WIND



כיוון



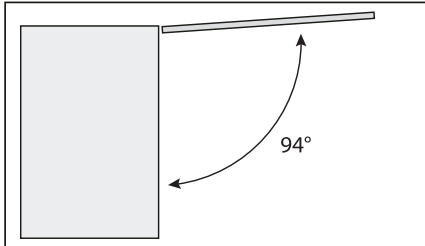
- ① - כוון עוצמת הקפיץ.
- ② - כוון עוצמת בלימת הדלת.
- ③ - כוון זווית פתיחת הדלת.
- ④ - כוון גובה הדלת ב-2 ± מ"מ
- ⑤ - כוון צידי של הדלת ב-2 ± מ"מ
- ⑥ - כוון עומק הדלת מ-1 מ"מ עד +3 מ"מ



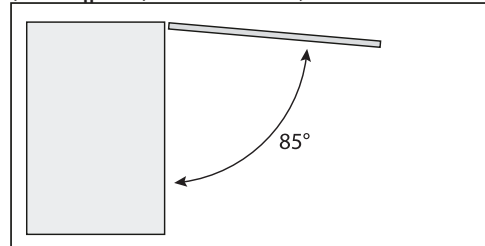
נתונים לתכנון

- גובה דלת: 320-600 מ"מ.
- עומק ארון מינימלי (נטו): 202 מ"מ.
- עובי דלת: 16-28 מ"מ.
- משקל דלת: בהתאם לדגם.
- זווית פתיחת הדלת: עם מגביל פתיחה (מותקן מראש): 85°.
- ללא מגביל פתיחה: 94°.
- עומק קידוח ראש הציר: 13 מ"מ.
- קוטר ראש הציר: 35 מ"מ.
- מרחק לקידוח ראש הציר: 7-3 מ"מ.

זווית פתיחת הדלת ללא מגביל פתיחה



זווית פתיחת הדלת עם מגביל פתיחה (מותקן מראש)



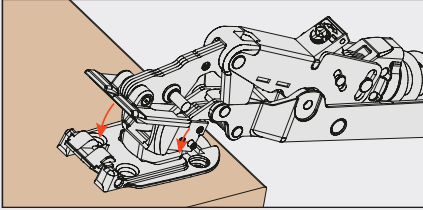
סרקו לצפייה בסרטון הדגמה מפורט המתאר את כל שלבי ההרכבה, כיוונים והתקנה על תקרת הארון.

WIND

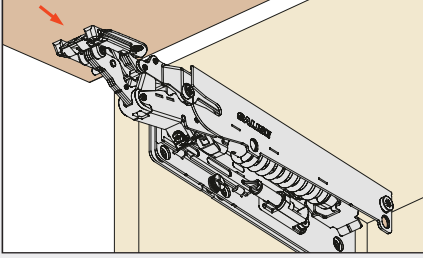
מנגנון קלאפה לדלת מתרוממת

התקנה ללא כלים

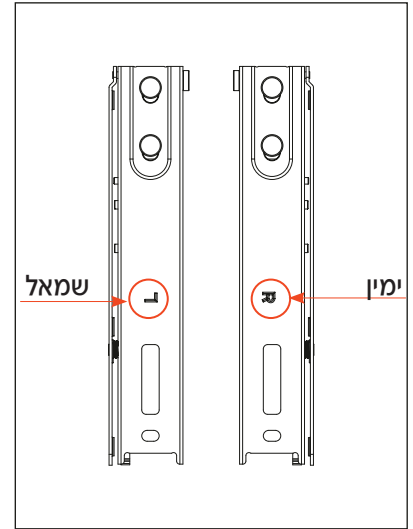
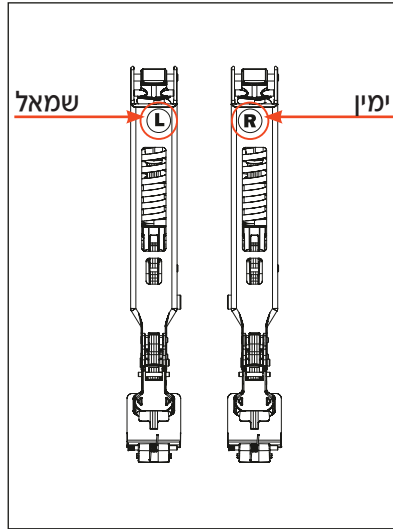
חיבור הזרוע לתושבת בדלת ב"הקלקה"



חיבור הדלת לתושבת בארון ב"הקלקה"

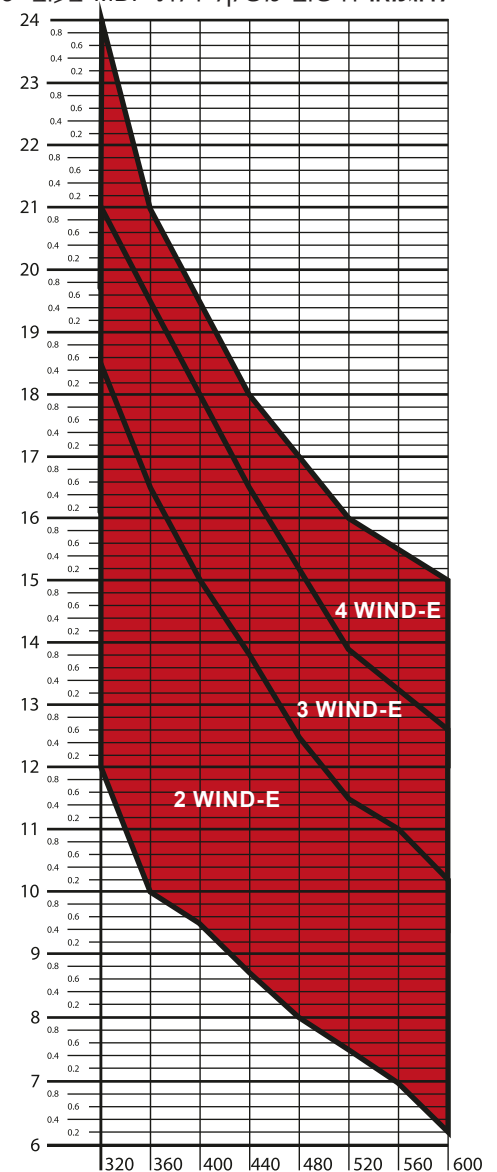
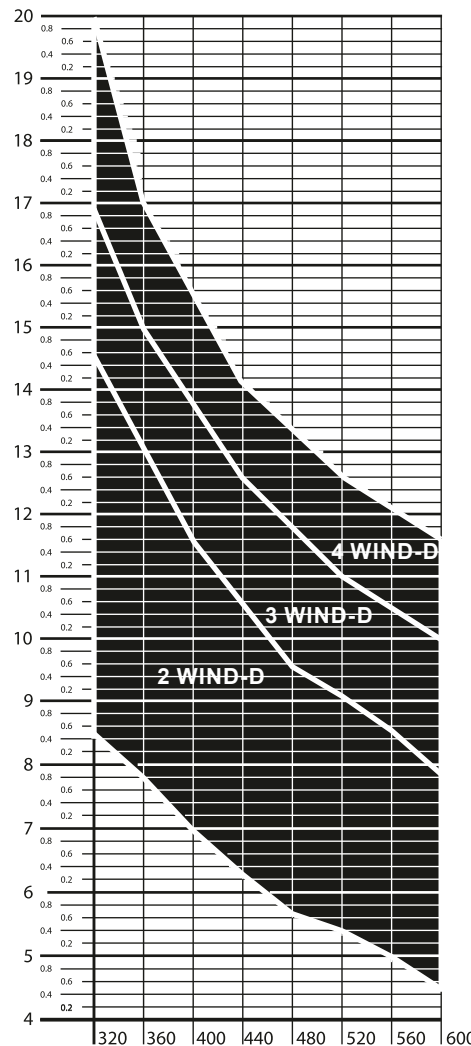
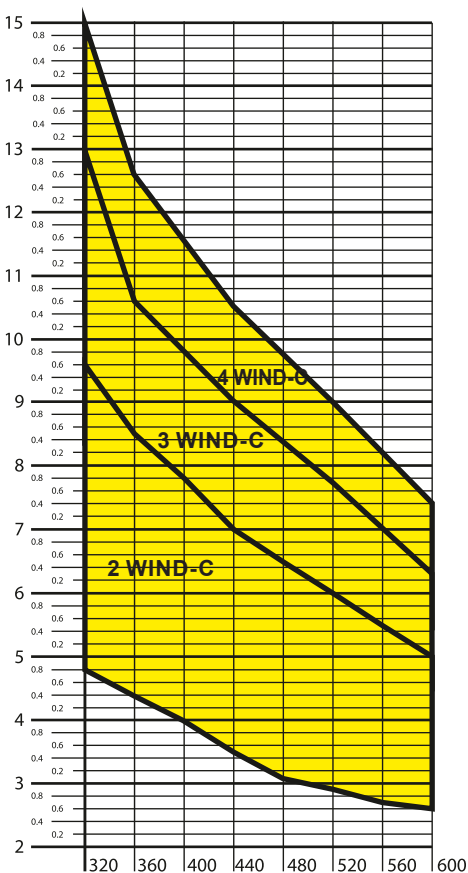


שימו לב! הזרועות והתושבות מסומנות באותיות L ו-R ויש למקם אותן בארון בהתאם.



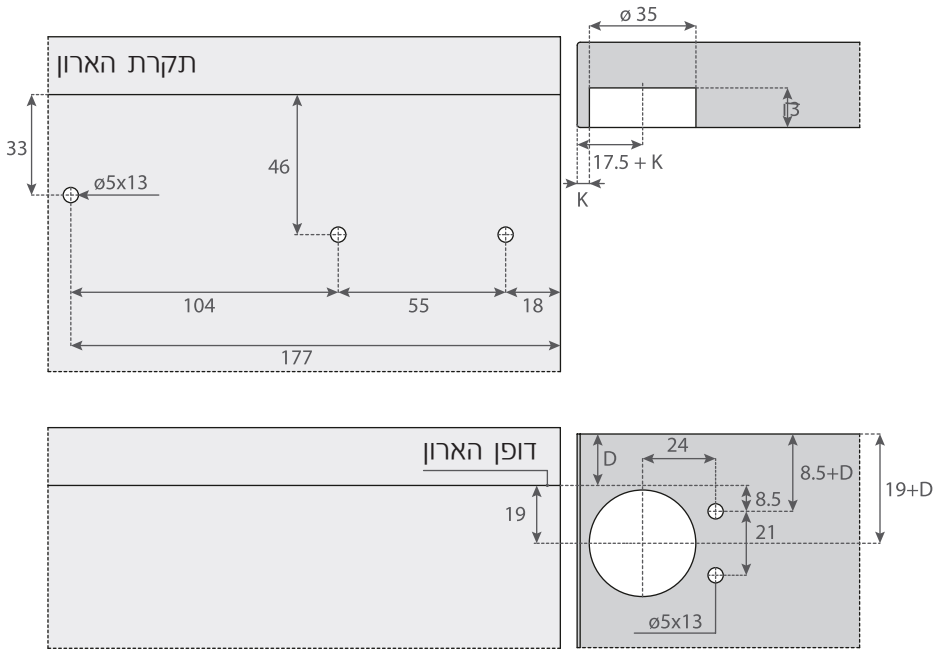
טבלאות למציאת המנגנון המתאים לפי גובה ומשקל הדלת

נוסחא לחישוב משקל דלת העשויה מ-MDF: גובה (בס"מ) X רוחב (בס"מ) X 0.00074 X עובי דופן (בס"מ) = משקל הדלת. לדוגמא: חישוב משקל דלת MDF בעובי 19 מ"מ, בגודל 100 X 50 ס"מ יהיה: 100 X 50 X 0.00074 X 1.9 = 7.03 ק"ג.

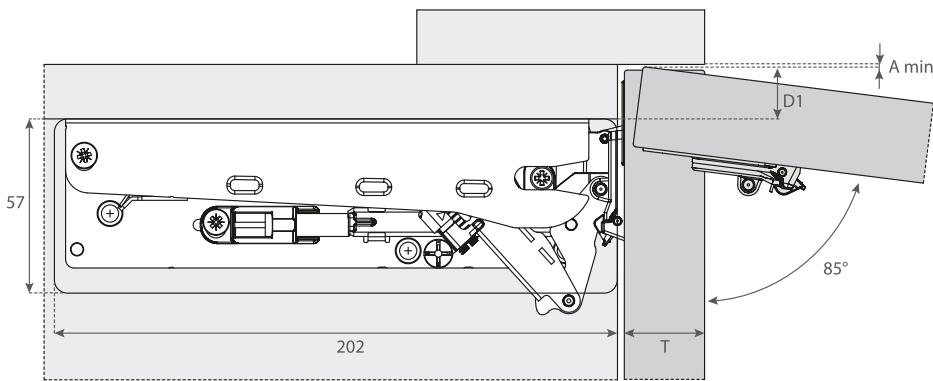


מנגנון קלאפה לדלת מתרוממת - התקנה על דופן הארון

התקנה על דופן הארון



D = המידה בה הדלת מכסה את דופן הארון.



טבלה למציאת המרווח הנדרש לפתיחת הדלת

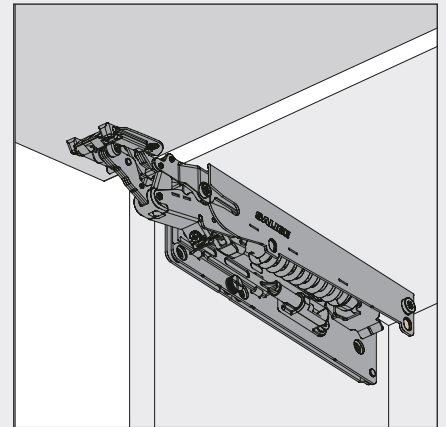
	T=	16	17	18	19	20	21	22	23	24	25	26	27	28
K=3	A = min	0	0.1	0.1	0.2	0.2	0.3	0.5	0.6	0.7	0.9	1.1	1.8	2.7
K=4	A = min	0	0.1	0.1	0.2	0.2	0.3	0.4	0.6	0.7	0.9	1.1	1.3	2.1
K=5	A = min	0	0.1	0.1	0.2	0.2	0.3	0.4	0.6	0.7	0.9	1.1	1.3	1.5
K=6	A = min	0	0.1	0.1	0.2	0.2	0.3	0.4	0.6	0.7	0.9	1.0	1.2	1.5
K=7	A = min	0	0.1	0.1	0.2	0.2	0.3	0.4	0.6	0.7	0.8	1.0	1.2	1.4

K = מרחק לקידוח ראש הציר בדלת.
T = עובי הדלת.

A = המרווח הדרוש לפתיחת הדלת.

D1 = המידה בה הדלת מכסה את הקאנט בעת פתיחתה.

WIND



WIND זוג זרועות מנגנון קלאפה עם בולם לדלת מתרוממת להתקנה על דופן הארון

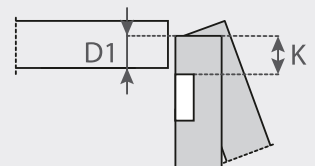
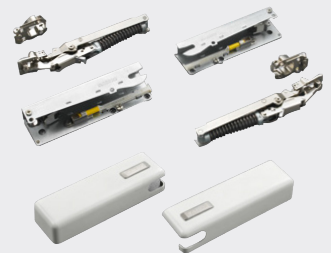
להזמנה

משקל* (ק"ג)	גובה דלת (מ"מ)	דגם
2.6-9.6	320-600	WIND-C
4.4-14.6		WIND-D
6.2-18.6		WIND-E

גימור: 31 לבן

*נתוני משקלי הדלת מתייחסים להתקנה עם זוג זרועות. בתוספת זרועות טווח משקל הדלת גדל. ראה טבלה בעמוד הבא.

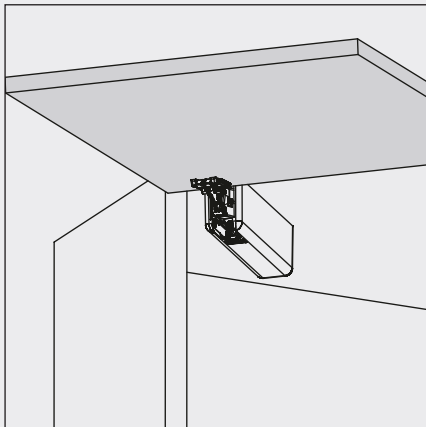
תכולת קיט WIND-C/D/E



K	D1
3	= 16
4	= 17
5	= 18
6	= 19
7	= 20

WINDTOP

מנגנון קלאפה לדלת מתרוממת - התקנה על תקרת הארון



WIND זרוע קלאפה עם בולם לדלת מתרוממת להתקנה על תקרת הארון, לדלת בגובה 320-600 מ"מ

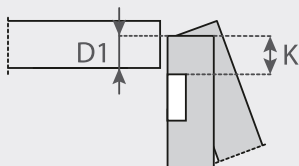
להזמנה

משקל* (ק"ג)	תיאור	דגם
2.6-9.6	צד ימין	WINDTOP-C DX
	צד שמאל	WINDTOP-C SX
4.4-14.6	צד ימין	WINDTOP-D DX
	צד שמאל	WINDTOP-D SX
6.2-18.6	צד ימין	WINDTOP-E DX
	צד שמאל	WINDTOP-E SX

גימור: 31 לבן

*נתוני משקלי הדלת מתייחסים להתקנה עם זוג זרועות. בתוספת זרועות טווח משקל הדלת גדל. ראה טבלה בעמוד הבא.

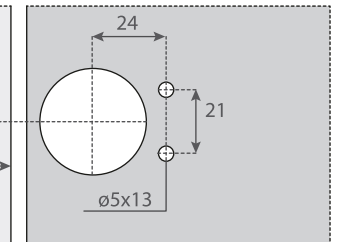
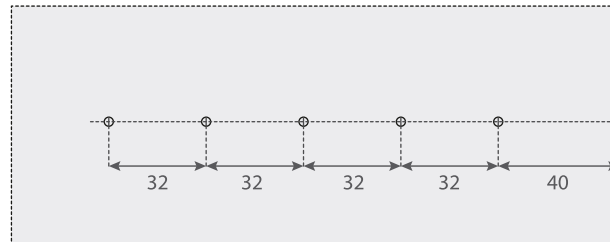
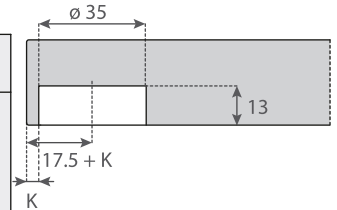
תכולת קיט WINDTOP -C/D/E



K	D1
3	= 13
4	= 14
5	= 15
6	= 16
7	= 17

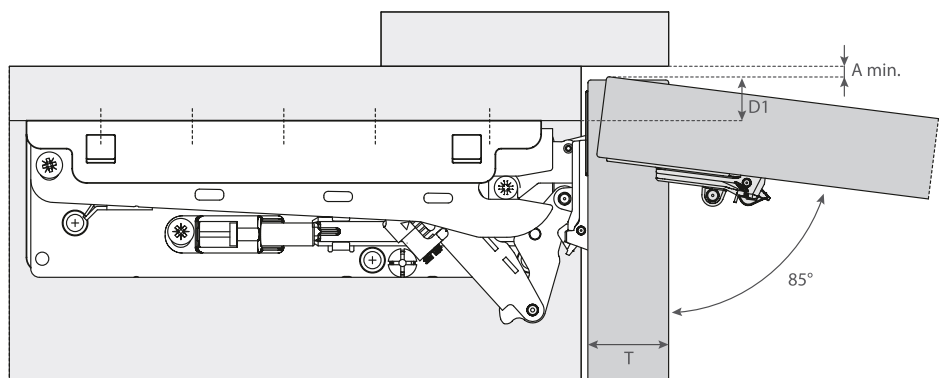
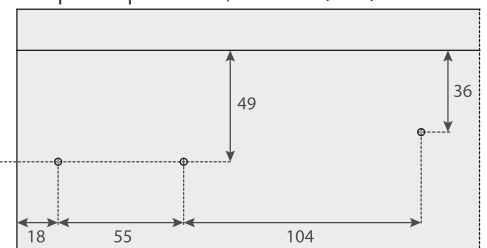
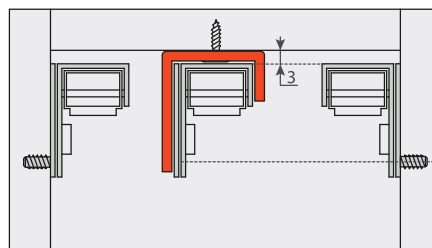
התקנה על תקרת הארון

תקרת הארון



שימו לב!

עובי התושבת של חיבור הזרוע לתקרת הארון הוא 3 מ"מ. כאשר מתקינים זרוע על תקרת הארון בשילוב זרועות ע"ג הדפנות, יש להנמיך את קידוחי הדפנות ב-3 מ"מ בהתאם.



טבלה למציאת המרווח הנדרש לפתיחת הדלת

	T=	16	17	18	19	20	21	22	23	24	25	26	27	28
K=3 A = min	0	0.1	0.1	0.2	0.2	0.3	0.5	0.6	0.7	0.9	1.1	1.8	2.7	
K=4 A = min	0	0.1	0.1	0.2	0.2	0.3	0.4	0.6	0.7	0.9	1.1	1.3	2.1	
K=5 A = min	0	0.1	0.1	0.2	0.2	0.3	0.4	0.6	0.7	0.9	1.1	1.3	1.5	
K=6 A = min	0	0.1	0.1	0.2	0.2	0.3	0.4	0.6	0.7	0.9	1.0	1.2	1.5	
K=7 A = min	0	0.1	0.1	0.2	0.2	0.3	0.4	0.6	0.7	0.8	1.0	1.2	1.4	

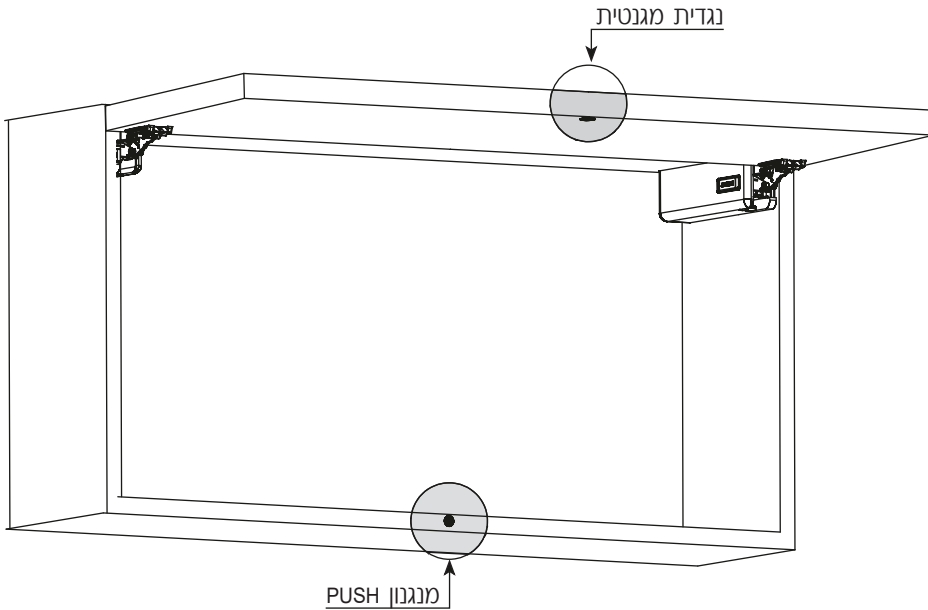
K = מרחק לקידוח ראש הציר בדלת.
 T = עובי הדלת.

A = המרווח הדרוש לפתיחת הדלת.

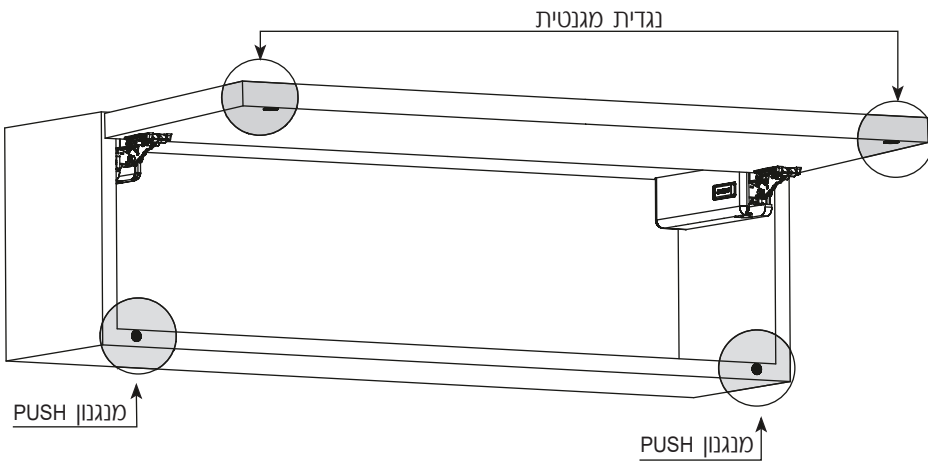
D1 = המידה בה הדלת מכסה את הקאנט בעת פתיחתה.

מנגנון קלאפה לדלת מתרוממת - פתיחה בלחיצה

בארונות מעל גובה 400 מ"מ, מומלץ להתקין מנגנון לחץ-פתח יחיד

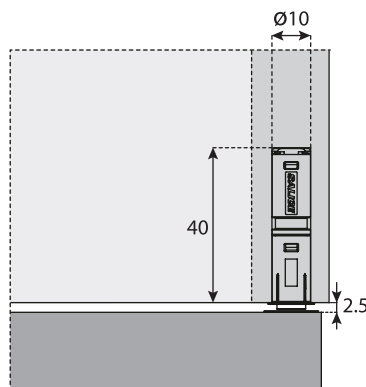
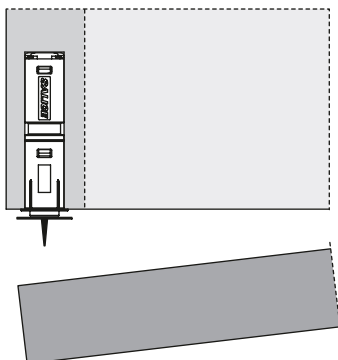


בארונות מתחת לגובה 400 מ"מ, מומלץ להתקין שני מנגנוני לחץ-פתח



מנגנון PUSH מגנטי, מבית SALICE, איטליה.

- יש להתקין את המנגנון בתוך קדח בקוטר 10 מ"מ בדופן הארון.
- התקנה פשוטה ומיידית.
- התקנת הנגדית בנעיצה לתוך הדלת במיקום המבוקש.



WINDP

סוג WINDP זוג זרועות מנגנון קלאפה עם בולם לדלת מתרוממת הנפתחת בלחיצה להתקנה על דופן הארון

להזמנה

משקל* (ק"ג)	גובה דלת (מ"מ)	דגם
2.6-9.6	320-600	WINDP-C
4.4-14.6		WINDP-D
6.2-18.6		WINDP-E

גימור: 31 לבן

סוג WINDP זרוע קלאפה עם בולם לדלת מתרוממת הנפתחת בלחיצה להתקנה על תקרת הארון, לדלת בגובה 320-600 מ"מ

להזמנה

משקל* (ק"ג)	תיאור	דגם
2.6-9.6	צד ימין	WINDPTOP-C DX
	צד שמאל	WINDPTOP-C SX
4.4-14.6	צד ימין	WINDPTOP-D DX
	צד שמאל	WINDPTOP-D SX
6.2-18.6	צד ימין	WINDPTOP-E DX
	צד שמאל	WINDPTOP-E SX

גימור: 31 לבן

*נתוני משקלי הדלת מתייחסים להתקנה עם זוג זרועות. בתוספת זרועות טווח משקל הדלת גדל. ראה טבלה בעמוד הבא.

תכולת קיט WINDP-C/D/E



תכולת קיט WINDPTOP -C/D/E



ניתן להזמין בנפרד

תיאור	דגם
מנגנון PUSH מגנטי עם נגדית	DPMG28

גימור: 34 אפור