

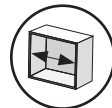
להחנה

תיאור	דגם
מנגנון לרוחב 750 - 1150 מ"מ	300
מנגנון לרוחב 530 - 750 מ"מ	300B

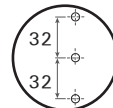


גימור:

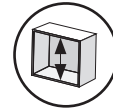
B
750-1150
530-750



B



32 סמטס

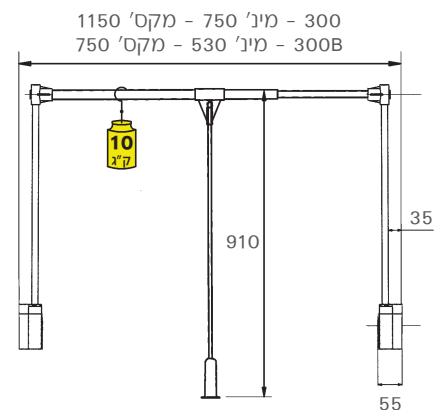
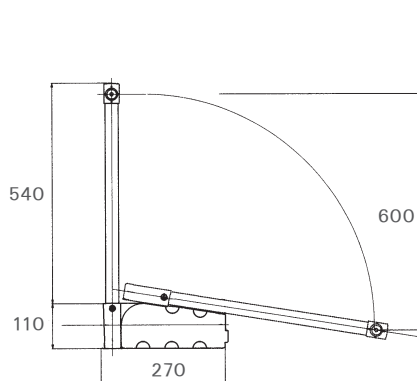


מינ' 950 מ"מ



עד 10 ק"ג

- מאפשר גישה קלה ונוחה לבגדים.
- ידית מוט ארוכה המעוצבת לתנועת משיכה נוחה במיוחד.
- תנועה חלקה בעת החזרה למעלה.



למידע נוסף

