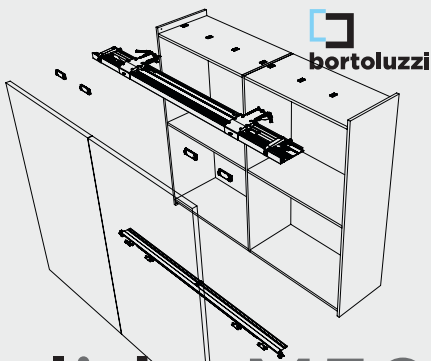


SLIDER M50 FLEX



sliderM50 FLEX

סט מנגנון לשתי דלתות הזזה במישור אחד, עד 50 ק"ג לכל דלת

להחמנה

תיאור	מק"ט
ליח' ברוחב פנימי 1,531-1,930 מ"מ	FLEXM50.1930
ליח' ברוחב פנימי 1,931-2,330 מ"מ	FLEXM50.2330
ליח' ברוחב פנימי 2,331-2,730 מ"מ	FLEXM50.2730
ליח' ברוחב פנימי 2731-3200 מ"מ	FLEXM50.3200

נתונים לתכנון

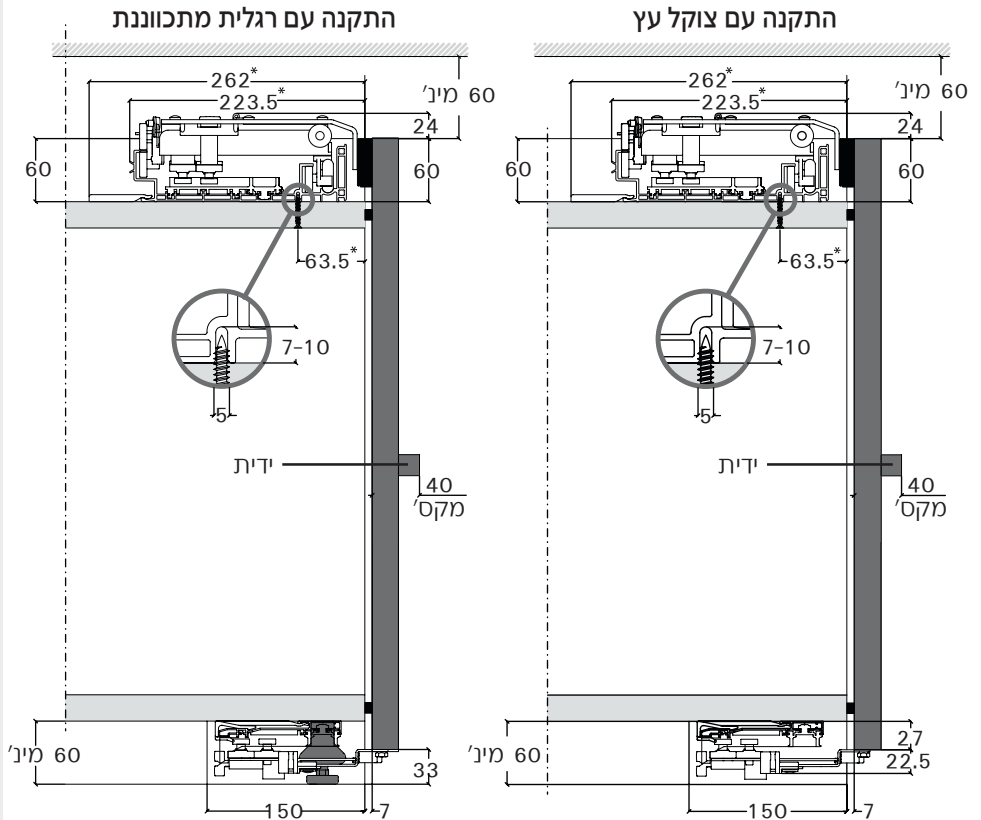
- משקל מירבי לכל דלת: 50 ק"ג.
- רוחב דלת: 777-1,622 מ"מ.
- גובה מירבי לדלת: 2,700 מ"מ.
- עומק ארון מינימלי: 262 מ"מ.
- עובי דלת כולל ידית: 40-18 מ"מ.
- גובה דלת מהרצפה: 33 מ"מ.
- מרווח מינימלי בין הדלת לתקרה: 60 מ"מ.
- מידה מינ' בין שוכב עליון לתקרה: 120 מ"מ.

מקרא

- LT - רוחב כללי של הארון
- LI - רוחב פנים הארון
- HI - גובה פנים הארון
- SPI - עובי מחיצה אמצעית
- SPB - עובי שוכב תחתון של הארון
- SPC - עובי שוכב עליון של הארון
- LA - רוחב הדלת
- HA - גובה הדלת
- SPA - עובי הדלת
- SAE - המידה בה הדלת מכסה את הדופן (14-25 מ"מ)
- AA - הפסד פתיחה

מנגנון לדלתות הזזה במישור אחד עד 50 ק"ג

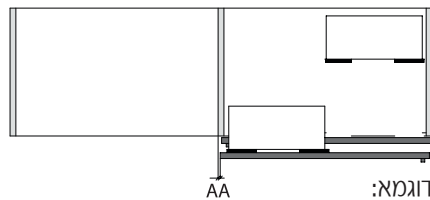
SLIDER FLEX - מערכת הזזה במישור אחד לשתי דלתות זהות במשקל עד 50 ק"ג לכל דלת, תוצרת **BORTOLUZZI**, איטליה. המערכת מאפשרת תכנון ארון בטווח רחב החל מ-1,531 מ"מ ועד 3,200 מ"מ. הדלתות הן חיצוניות ומכסות את כל דפנות הארון. הדלתות נסגרות תוך בלימה רכה ותנועת הדלת חלקה במיוחד.



*בשימוש עם תופסן מסילה: המידה תהיה פחות 5 מ"מ.

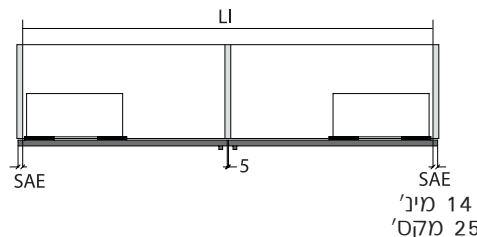
חישוב הפסד פתיחה

$$AA = 17 + SAE - SPI / 2$$



לדוגמא:
לארון בעובי דופן 18 מ"מ עם כיסוי דופן מלא, ומחיצה בעובי 18 מ"מ הפסד הפתיחה יהיה:
 $17 + 18 - 9 = 26$ מ"מ

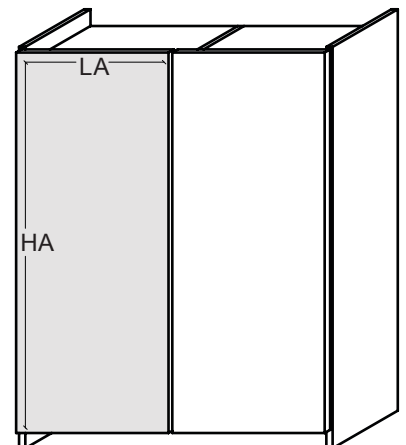
מרווח בין הדלתות וכיסוי דופן הארון



חישוב רוחב וגובה דלת

$$LA = (LI - 5) / 2 + SAE$$

$$HA = HI + SPB + SPC + 87$$



סרטון הדרכה המשך הרכבה וכוננונים



סרטון הדרכה הרכבה



טופס הזמנה

SLIDER M50 FLEX

נתוני ארון

רוחב ארון פנימי (1,531-3,200 מ"מ)	LI
גובה ארון פנימי (עד 2,700 מ"מ)	HI
כיסוי הדלת את דופן הארון (14-25 מ"מ)	SAE
עובי דופן ארון	SPE
עובי שוכב תחתון	SPB
עובי שוכב עליון	SPC
עובי מחיצה אמצעית	SPI

חישוב רוחב וגובה הדלת

רוחב הדלת = (רוחב פנים ארון פחות 5 מ"מ) / 2 + כיסוי קנט
 $LA = (LI - 5) / 2 + SAE$

גובה הדלת = גובה פנים ארון + עובי שוכב תחתון + עובי שוכב עליון + 87 מ"מ
 $HA = HI + SPB + SPC + 87$

נתוני דלת

רוחב הדלת	LA
גובה הדלת	HA
עובי הדלת	SPA
חומר (סמן בעיגול)	M.D.F / מסגרת אלומיניום וזכוכית

חישוב משקל הדלת

רוחב הדלת (במטרים) x גובה הדלת (במטרים) x עובי הדלת (במטרים) x משקל סגולי*
 $LA \times HA \times SPA \times \rho^*$

* משקל סגולי (ρ) M.D.F - 700-800 ק"ג/מ"ק
 * משקל סגולי (ρ) מסגרת אלומיניום וזכוכית בעובי 4 מ"מ - כ-2500 ק"ג/מ"ק

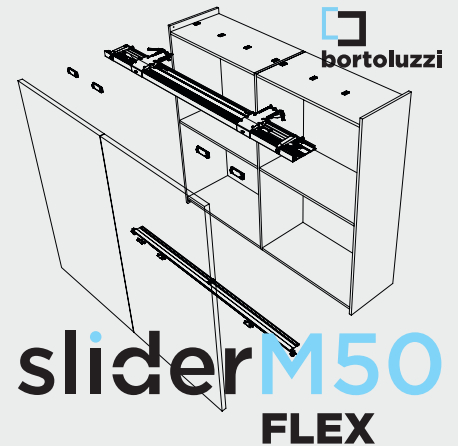


משקל הדלת (עד 50 ק"ג)

פרטי לקוח

שם החברה	
טלפון	
פקס	
דוא"ל	
כתובת	

FLEX - בהיותה מערכת חתוכה למידה, מחייבת חיתוך מסילות. אי לכך, אין במערכת זו החזרות.
 חתימת הלקוח: _____



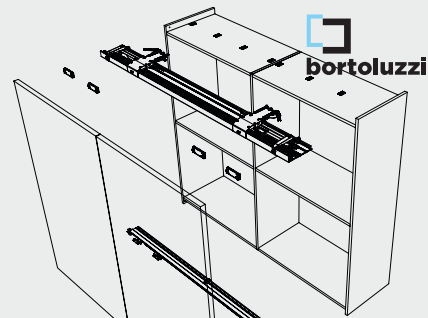
sliderM50
FLEX



סרקו לחישוב משקל הדלת
 ולמציאת המנגנון המתאים

הערות

SLIDER L70 FLEX



sliderL70 FLEX

סט מנגנון לשתי דלתות הזזה במישור אחד, עד 70 ק"ג לכל דלת

להחנה

תיאור	מק"ט
רוחב פנימי 1,731-2,130 מ"מ	FLEXL70.2130
רוחב פנימי 2,131-2,530 מ"מ	FLEXL70.2530
רוחב פנימי 2,531-2,930 מ"מ	FLEXL70.2930
רוחב פנימי 2931-3400 מ"מ	FLEXL70.3400

נתונים לתכנון

- משקל מירבי לכל דלת: 70 ק"ג.
- רוחב דלת: 877-1,722 מ"מ.
- גובה מירבי לדלת: 2,700 מ"מ.
- עומק ארון מינימלי: 349 מ"מ.
- עובי דלת כולל ידית: 45-18 מ"מ.
- גובה דלת מהרצפה: 33 מ"מ.
- מרווח מינימלי בין הדלת לתקרה: 60 מ"מ.
- מידה מינ' בין שוכב עליון לתקרה: 120 מ"מ.

מקרא

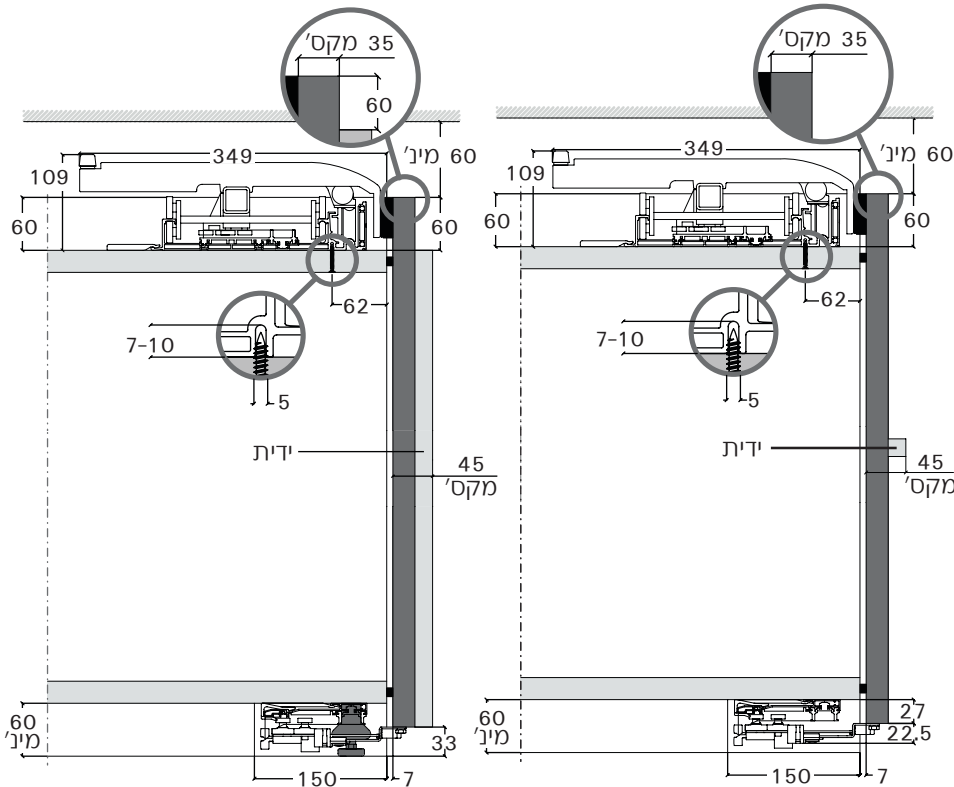
- LT - רוחב כללי של הארון
- LI - רוחב פנים הארון
- HI - גובה פנים הארון
- SPI - עובי מחיצה אמצעית
- SPB - עובי שוכב תחתון של הארון
- SPC - עובי שוכב עליון של הארון
- LA - רוחב הדלת
- HA - גובה הדלת
- SPA - עובי הדלת
- SAE - המידה בה הדלת מכסה את הדופן (25-14 מ"מ)
- AA - הפסד פתיחה

מנגנון לדלתות הזזה במישור אחד עד 70 ק"ג

SLIDER FLEX - מערכת הזזה במישור אחד לשתי דלתות זהות במשקל עד 70 ק"ג לכל דלת, תוצרת **BORTOLUZZI**, איטליה. המערכת מאפשרת תכנון ארון בטווח רחב החל מ-1,731 מ"מ ועד 3,400 מ"מ. הדלתות הן חיצוניות ומכסות את כל דפנות הארון. הדלתות נסגרות תוך בלימה רכה ותנועת הדלת חלקה במיוחד.

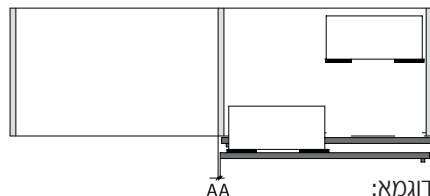
התקנה עם רגלית מתכווננת

התקנה עם צוקל עץ



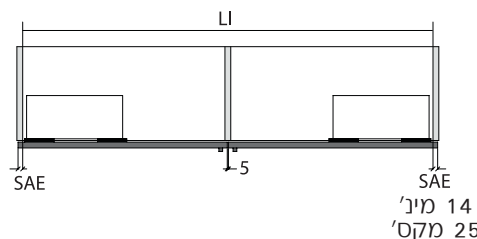
חישוב הפסד פתיחה

$$AA = 17 + SAE - SPI / 2$$



לדוגמא:
לארון בעובי דופן 18 מ"מ עם כיסוי דופן מלא, ומחיצה בעובי 18 מ"מ הפסד הפתיחה יהיה:
 $17 + 18 - 9 = 26$ מ"מ

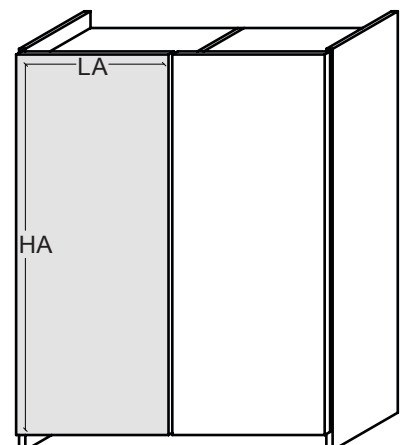
מרווח בין הדלתות וכיסוי דופן הארון



חישוב רוחב וגובה דלת

$$LA = (LI - 5) / 2 + SAE$$

$$HA = HI + SPB + SPC + 87$$



סרטון הדרכה המשך הרכבה וכוננונים



סרטון הדרכה הרכבה



טופס הזמנה

SLIDER L70 FLEX

נתוני ארון

רוחב ארון פנימי (1,731-3,400 מ"מ)	LI
גובה ארון פנימי (עד 2,700 מ"מ)	HI
כיסוי הדלת את דופן הארון (14-25 מ"מ)	SAE
עובי דופן ארון	SPE
עובי שוכב תחתון	SPB
עובי שוכב עליון	SPC
עובי מחיצה אמצעית	SPI

חישוב רוחב וגובה הדלת

רוחב הדלת = (רוחב פנים ארון פחות 5 מ"מ) / 2 + כיסוי קנט
 $LA = (LI - 5) / 2 + SAE$

גובה הדלת = גובה פנים ארון + עובי שוכב תחתון + עובי שוכב עליון + 87 מ"מ
 $HA = HI + SPB + SPC + 87$

נתוני דלת

רוחב הדלת	LA
גובה הדלת	HA
עובי הדלת	SPA
חומר (סמן בעיגול)	M.D.F / מסגרת אלומיניום וזכוכית

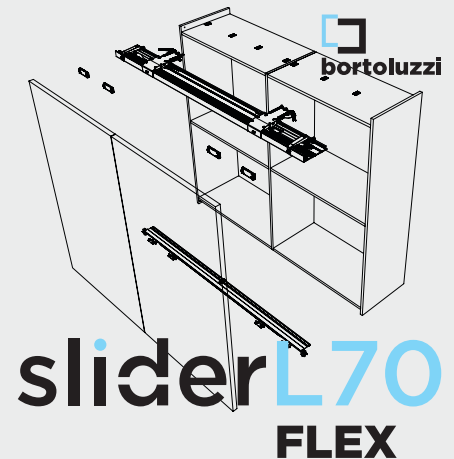
חישוב משקל הדלת

רוחב הדלת (במטרים) × גובה הדלת (במטרים) × עובי הדלת (במטרים) × משקל סגולי*
 $LA \times HA \times SPA \times \rho^*$

* משקל סגולי (ρ) M.D.F - 700-800 ק"ג/מ"ק
 * משקל סגולי (ρ) מסגרת אלומיניום וזכוכית בעובי 4 מ"מ - כ-2500 ק"ג/מ"ק



משקל הדלת (עד 70 ק"ג)



slider L70 FLEX



סרקו לחישוב משקל הדלת ולמציאת המנגנון המתאים

פרטי לקוח

שם החברה	
טלפון	
פקס	
דוא"ל	
כתובת	

הערות

FLEX - בהיותה מערכת חתוכה למידה, מחייבת חיתוך מסילות. אי לכך, אין במערכת זו החזרות.
 חתימת הלקוח: _____