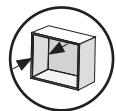
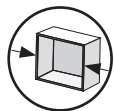


מערכת לייבוש כלים

103



מינ' 300 מ"מ



A
(ר' טבלה)



קוטר הקדח:
5 מ"מ

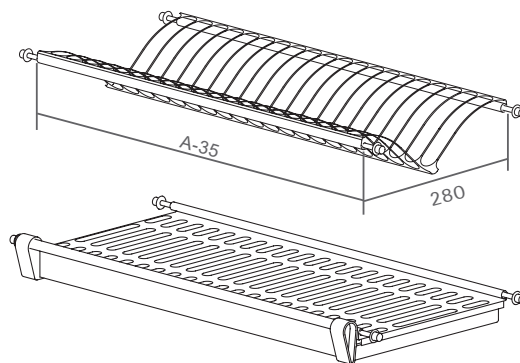
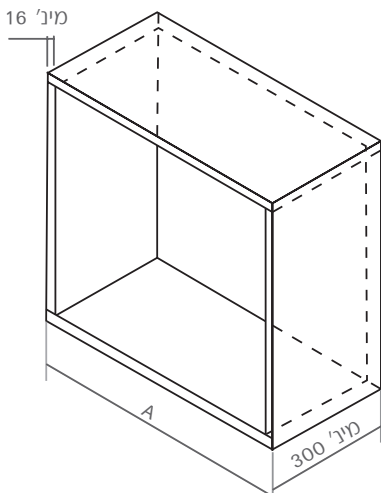
- המערכת כוללת 2 מדפי רשת ומגש לניקוז מים העשויים מנירוסטה 304.
- ידית ארגונומית מובנית במגש הניקוז מאפשרת שליפה נוחה ומהירה.
- חיבור קפיצי לדופן הארון.

A
500
550
600
650
700
800
900
1000

להזמנה

תיאור	דגם
ליחידה ברוחב 500 מ"מ	103 500
ליחידה ברוחב 550 מ"מ	103 550
ליחידה ברוחב 600 מ"מ	103 600
ליחידה ברוחב 650 מ"מ	103 650
ליחידה ברוחב 700 מ"מ	103 700
ליחידה ברוחב 800 מ"מ	103 800
ליחידה ברוחב 900 מ"מ	103 900
ליחידה ברוחב 1000 מ"מ	103 1000

גימור:
12 נירוסטה מבריקה



למידע נוסף

