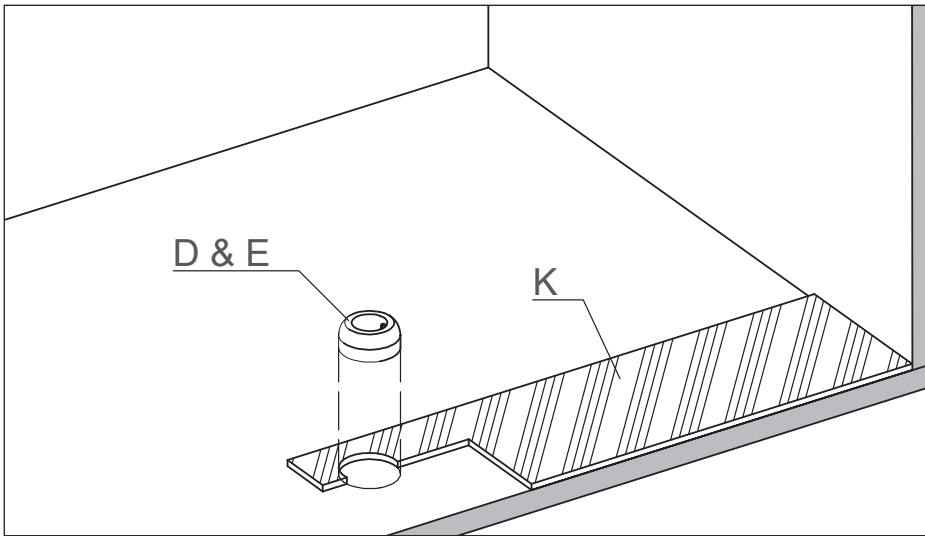


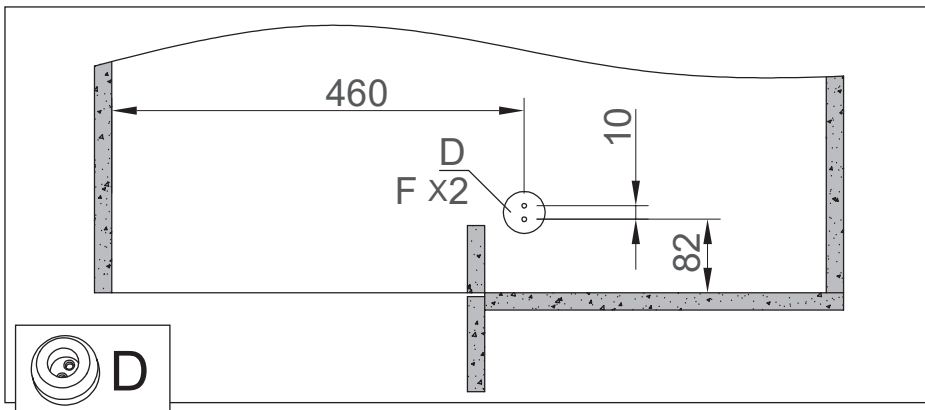
808 - מתקן פינתי נשלף דו-קומתי עם גדר אובלית

1.סמנו באמצעות השבלונה המצורפת (K) את מיקום התושבות (E+D) בשוכב העליון ובשוכב התחתון של הארון. שימו לב! התושבת העליונה אינה לתושבת התחתונה!

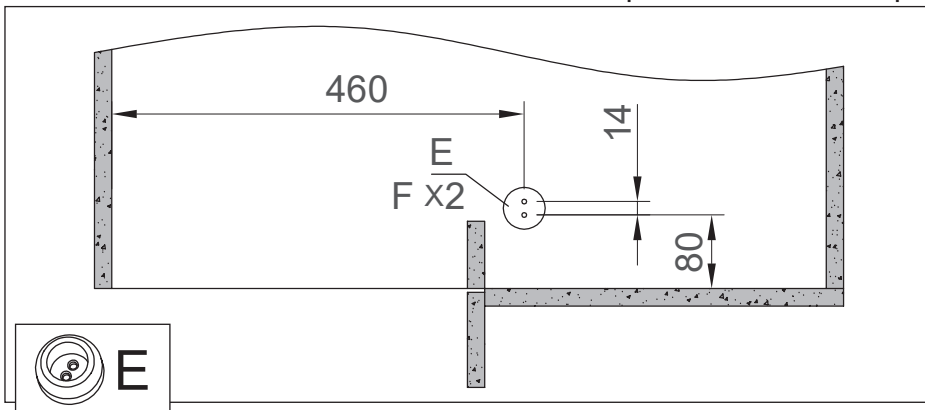


*לחילופין, ניתן לסמן את מיקום התושבות (E+D) בשוכב העליון ובשוכב התחתון של הארון על פי המידות המפורטות בשרטוטים מטה:

מיקום תושבת D בשוכב עליון:



מיקום תושבת E בשוכב תחתון:



השרטוטים מתארים התקנה של מתקן עם פתיחה לצד שמאל. עבור מתקן עם פתיחה לימין יש להפוך את המידות בסימטריה

הוראות הרכבה



מתקן פינתי נשלף דו קומתי עם גדר אובלית, לדלת ברוחב 450 מ"מ מינ'

להזמנה

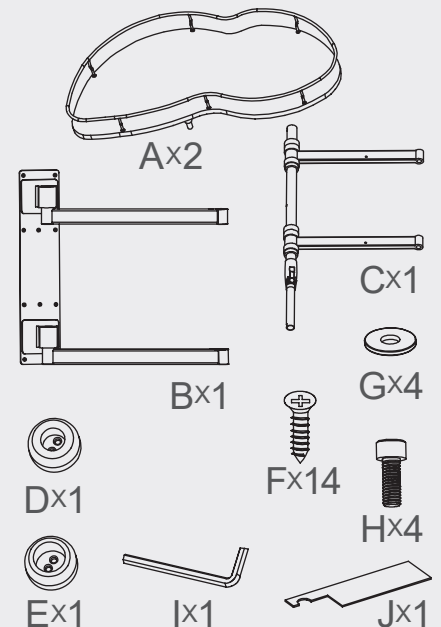
תיאור	דגם
מתקן פתיחה לצד ימין	808 DX
מתקן פתיחה לצד שמאל	808 SX

גימור: 02 כרום ניקל

נתונים לתכנון

- גובה ארון מינימלי: 510 מ"מ
- רוחב ארון מינימלי: 900 מ"מ
- עומק ארון מינימלי: 500 מ"מ.

תכולת הקיט

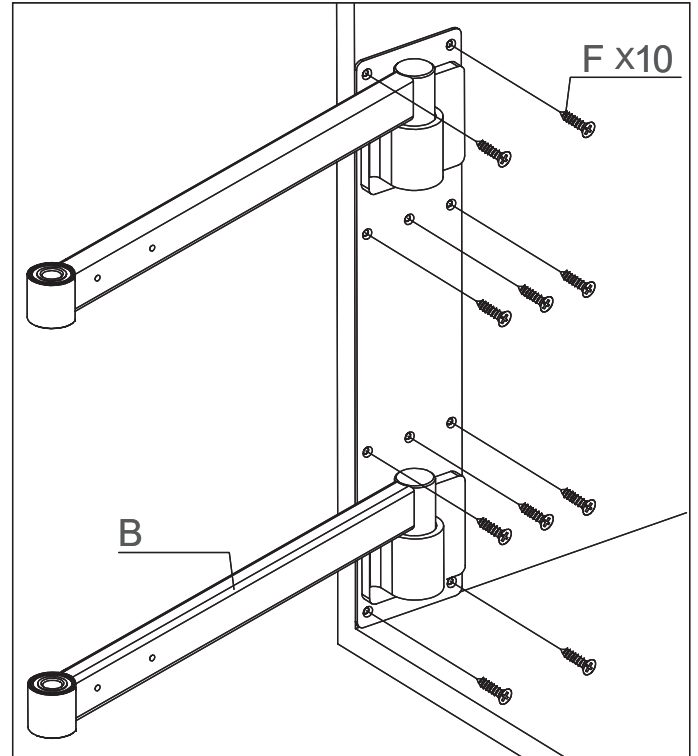
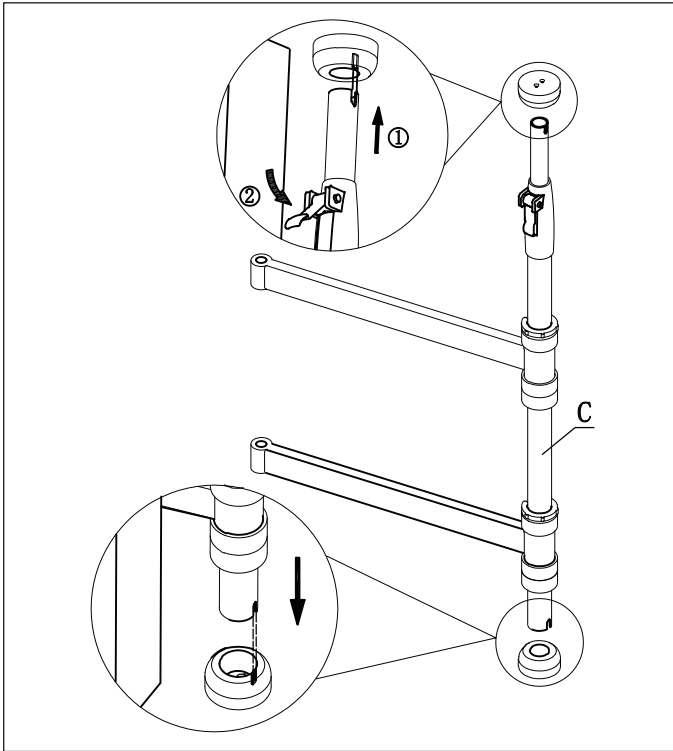


הוראות הרכבה

808 - מתקן פינתי נשלף דו-נשלף עם גדר אובלית

3. הכניסו את המוט לתוך התושבת התחתונה. שילפו את הצינור הפנימי העליון (1) לתוך התושבת העליונה ונעלו את הצינור באמצעות וו הנעילה (2).

2. חברו את הפלטה של הזרועות לדופן הארון עם 10 ברגים.



.4

