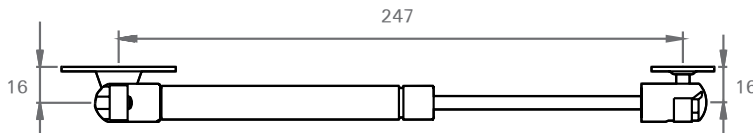


בוכנת גז דינמית לדלת קלאפה

בוכנה גז דינמית לפתיחת דלת כלפי מעלה.

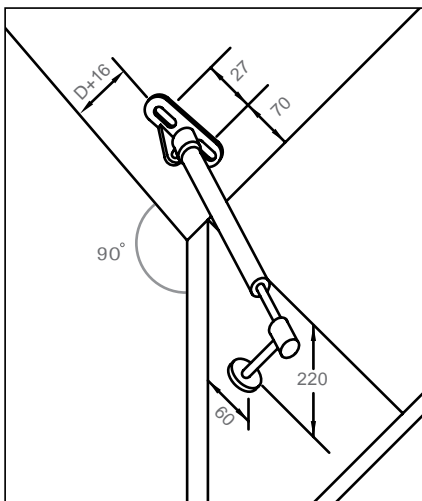
- הבוכנה מתאימה לארון עם דלת עץ או דלת זכוכית עם מסגרת אלומיניום רחבה.
- בוכנה דינמית - כאשר עוזבים את הדלת בעת פתיחה או סגירה, הדלת ממשיכה את התנועה בעצמה בצורה רכה הודות למנגנון בלימה מיוחד.
- ניתן להרכיב את הבוכנה כך שתשמש לדלת הנפתחת בלחיצה: יש להתקין לפי מידות ההתקנה לפתיחה בלחיצה המצורפות ולחבר מנגנון פתח-פתח.



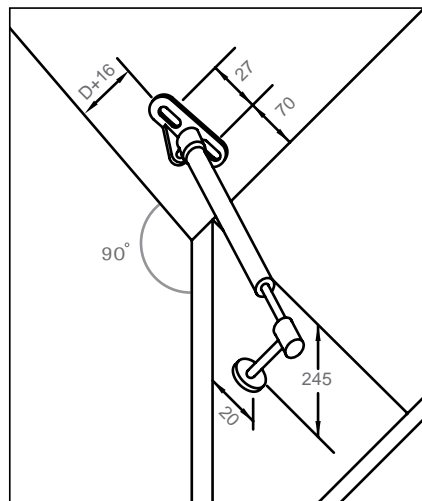
מחבר לדלת



מידות - התקנה לפתיחה בלחיצה



מידות - התקנה רגילה



• $D =$ המידה בה הדלת מכסה את הדופן.

בוכנה 530, 532



בוכנת גז דינמית לדלת מתרוממת מעץ או דלת אלומיניום רחבה

להזמנה

תיאור	דגם
עם סיומת פלסטיק מאסיבית	530
עם סיומת פלסטיק מעודנת	532

גימור: 334 אפור מטאלי

- הבוכנות מגיעות במספר עוצמות: 50N, 80N, 100N, 120N, 150N, 180N

נתונים לתכנון

- גובה נטו פנים הארון: 270 מ"מ מינימום.

התאמת עוצמת הבוכנות (N) לפי מידת גובה הדלת (במ"מ) ומשקל הדלת (בק"ג)

גובה דלת (מ"מ)	משקל דלת (ק"ג)	300	400	500	בוכנה (N)
≤1.5	≤1.25	≤1	≤1.6	≤2.0	50N
≤2.4	≤2	≤1.6	≤2.4	≤3	80N
≤3	≤2.5	≤2.4	≤3	≤3.6	100N
≤3.6	≤3	≤3	≤3.75	≤4.5	120N
≤4.5	≤3.75	≤3	≤4.5	≤5.4	150N
≤5.4	≤4.5	≤3.6			180N



סרקו לחישוב משקל הדלת ולמציאת המנגנון המתאים