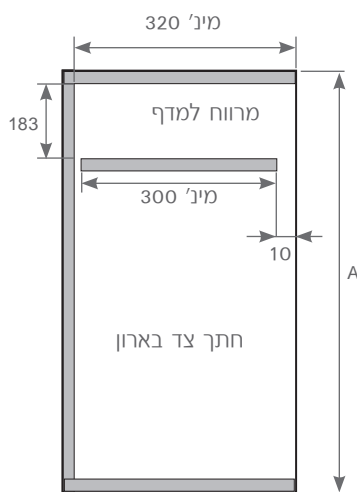


תריס גלילה מזכוכית

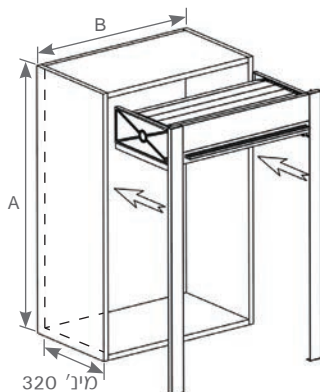
מנגנון תריס גלילה שקט איכותי מזכוכית. מגיע מוכן להרכבה.

- הפתרון המושלם לארון המוצב על משטח העבודה או השיש.
- מנגנון סטטי - עוצר בכל נקודה.
- ניתן לבנות את הארון ללא תחתית ולהחליק את המוצרים הכבדים ישירות לארון.
- המנגנון מגיע כשהוא נתון בתוך מסגרת קשיחה.
- הרכבה קלה ופשוטה.

שימו לב: ⚠️ כאשר בונים ארון ללא תחתית מומלץ להכין גב פנימי מחומר עבה (כעובי דפנות הארון), על מנת לשמור על יציבות הארון. לקבלת תנועה חלקה של המנגנון חשוב לשמור על כך שרוחב פתח הארון יישאר קבוע לכל אורכו.



| B | A |
|-----|------|
| 600 | 900 |
| 600 | 1200 |
| 600 | 1400 |
| 650 | 900 |
| 650 | 1200 |
| 650 | 1400 |



סרקו לצפייה בסרטון התקנת המנגנון



GLBOX



תריס גלילה זכוכית מוכן להרכבה

להזמנה

| תיאור | דגם |
|----------------|--------------|
| ר' 600 ג' 900 | GLBOX.60.90 |
| ר' 600 ג' 1200 | GLBOX.60.120 |
| ר' 600 ג' 1400 | GLBOX.60.140 |
| ר' 650 ג' 900 | GLBOX.65.90 |
| ר' 650 ג' 1200 | GLBOX.65.120 |
| ר' 650 ג' 1400 | GLBOX.65.140 |

גימור: 31 לבן
32 שחור

נתונים לתכנון

- A = גובה ארון חיצוני (ראו טבלה).
- B = רוחב ארון חיצוני (ראו טבלה).
- עומק ארון פנימי מינימלי: 320 מ"מ.
- H = מרחק בין תקרת הארון למדף עליו מותקן המנגנון (ראו טבלה).
- מידות הרוחב הן קבועות ולא ניתן לשנותן.
- ניתן לקצר את גובה הארון ע"י חיתוך מסילות הצד בחלקן התחתון, מבלי לגעת בתריס עצמו.