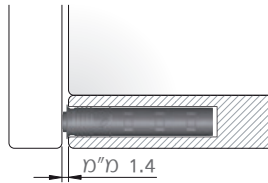


## מנגנון PUSH מכני

מנגנון PUSH מתכוון מכני, מבית ITALIANA FERRAMENTA, איטליה.

- מתאים לדלתות עם צירי PUSH, צירים עם קפיץ פותח, המסייעים בפתיחת הדלת.
- מתאימים לפתיחת דלתות מתרוממות, דלתות מזנון וכן דלתות הנפתחות הצידה.
- המנגנון ניתן להתקנה עם תושבת או בתוך קדח בקוטר 10 מ"מ בדופן הארון.
- התקנה פשוטה ומהירה.
- ניתן למקם את התושבת בכל אחת מדפנות הארון.
- מרווח קטן בין הדלת לארון: 1.4 מ"מ בלבד.
- טווח כיוון עומק רחב: +6/-0.45 מ"מ. פעולת הכיוון מתבצעת בסיבוב עם עצירות - כל עצירה מכוננת את מרווח הדלת ב-0.15 מ"מ ומונעת שינוי לא רצוי במיקום הפין הקפיצי במהלך השימוש. עצירת "קליק" לסימון סוף מהלך הכיוון בעוד הפין נשאר קבוע במקומו.
- אפשרות לניטרול הפין הקפיצי מטעמי בטיחות.



### אפשרויות התקנה

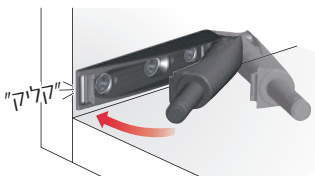
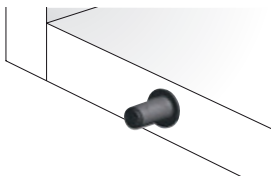
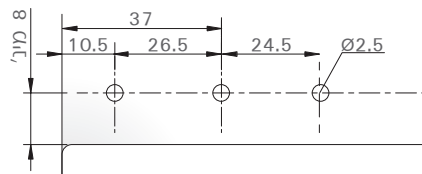
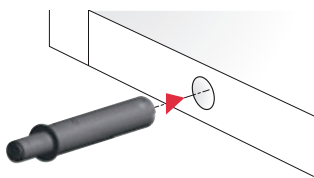
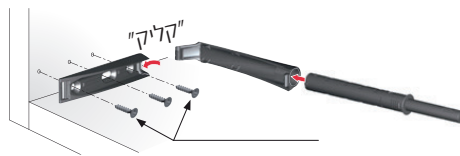
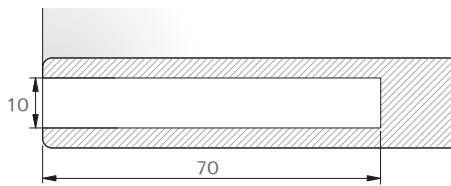


### מנגנון PUSH הממוקם בדופן הארון

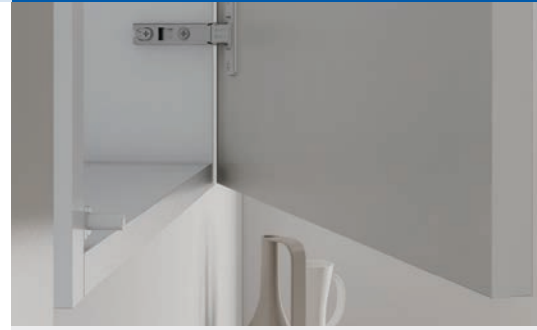
את המנגנון יש לדחוף לתוך קדח בדופן בקוטר 10 מ"מ ובעומק 70 מ"מ.

### מנגנון PUSH הממוקם באמצעות תושבת

יש להשחיל את המנגנון לבית ולחבר את התושבת למיקום הרצוי בארון. יש לחבר את המנגנון והבית לתושבת עד להישמע "קליק".



## PUSH בלחיצה פתיחה



### להזמנה

תיאור	דגם
פתח-פתח מתכוון לדלת קלאפה, עם בוכנה באורך 37 מ"מ	KPUSH8040

**גימור:**  
31 לבן  
34 אפור  
77 גרפיט

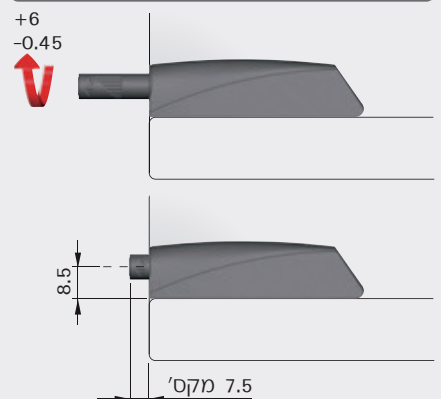


### להזמנה

תיאור	דגם
בית לפתח-פתח KPUSH	KPUSH0040

**גימור:**  
31 לבן  
34 אפור  
77 גרפיט

### כיוון



**פתיחה בלחיצה PUSH**



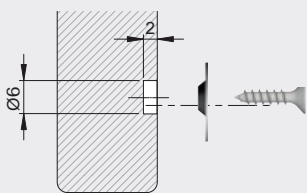
פתח-פתח מתכוון מגנטי לדלת קלאפה, עם בוכנה באורך 37 מ"מ

**להזמנה**

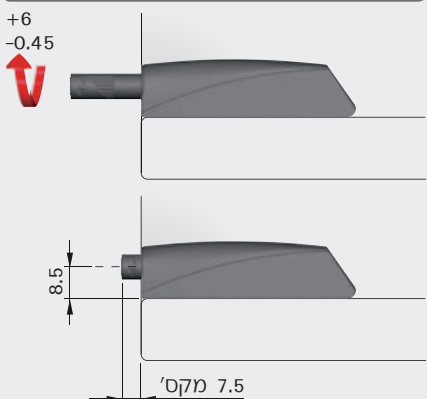
תיאור	דגם
עם נגדית בהברגה	KPUSH8020
עם נגדית להדבקה	KPUSH80DD
<b>גימור:</b> 31 לבן	
34 אפור	
77 גרפיט	

**הכנת הדלת לנגדית המגנטית**

יש להכין בדלת קרח בקוטר 6 מ"מ ובעומק 2 מ"מ, ולחבר את הנגדית עם בורג.



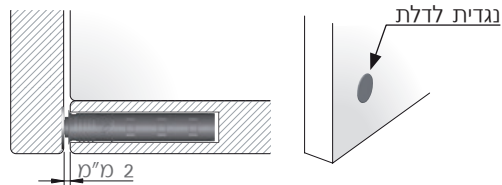
**כיוון**



**מנגנון PUSH מגנטי**

מנגנון PUSH מתכוון מגנטי, מבית ITALIANA FERRAMENTA, איטליה.

- מתאים לדלתות עם צירי PUSH, צירים עם קפיץ פותח, המסייעים בפתיחת הדלת.
- מתאימים לפתיחת דלתות מתרוממות, דלתות מזנון וכן דלתות הנפתחות הצידה.
- המנגנון ניתן להתקנה עם תושבת או בתוך קרח בקוטר 10 מ"מ בדופן הארון.
- התקנה פשוטה ומהירה.
- ניתן למקם את התושבת בכל אחת מדפנות הארון.
- מרווח קטן בין הדלת לארון: 2 מ"מ בלבד.
- טווח כיוון עומק רחב: 0.45/-/+6 מ"מ. פעולת הכיוון מתבצעת בסיבוב עם עצירות - כל עצירה מכוונת את מרווח הדלת ב-0.15 מ"מ ומונעת שינוי לא רצוי במיקום הפין הקפיצי במהלך השימוש. עצירת "קליק" לסימון סוף מהלך הכיוון בעוד הפין נשאר קבוע במקומו.
- אפשרות לניטרול הפין הקפיצי מטעמי בטיחות.
- המגנט החזק ביותר הזמין בשוק.
- נגדית שקועה בדלת למניעת שריטות.



**אפשרויות התקנה**



**מנגנון PUSH הממוקם בדופן הארון**

את המנגנון יש לדחוף לתוך קרח בדופן בקוטר 10 מ"מ ובעומק 70 מ"מ.

**מנגנון PUSH הממוקם באמצעות תושבת**

יש להשחיל את המנגנון לבית ולחבר את התושבת למיקום הרצוי בארון. יש לחבר את המנגנון והבית לתושבת עד להישמע "קליק".

