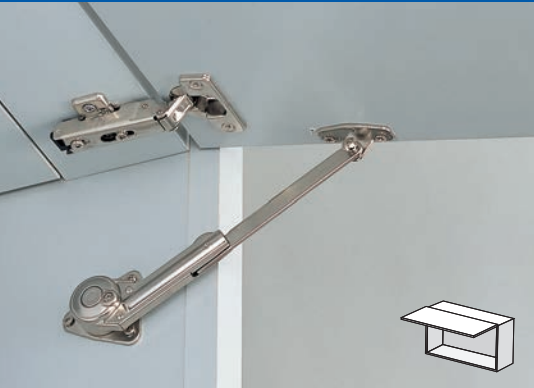


NSDX 35



זרוע לדלת מתרוממת

להזמנה

תיאור	דגם
זרוע ימין	NSDX 35 RT
זרוע שמאל	NSDX 35 LT
גימור: 02 כרום ניקל	

נתונים לתכנון

- גובה הארון: 300-700 מ"מ.
- רוחב הארון: 300-1200 מ"מ.
- עומק ארון מינימלי: 83 מ"מ.
- משקל הדלת: 1-5 ק"ג (לזרוע).

טבלה להתאמת זווית פתיחת הדלת בהתקנה עם ציר רגיל

מידות	H	C	B	A
זווית 80°	202-D	121-D	105-D	106
זווית 90°	193.5-D	113-D	97-D	98
זווית 100°	187-D	107.5-D	91.5-D	92.5

H = גובה פנימי מינימלי של הארון
D = המידה בה הדלת מכסה את הדופן

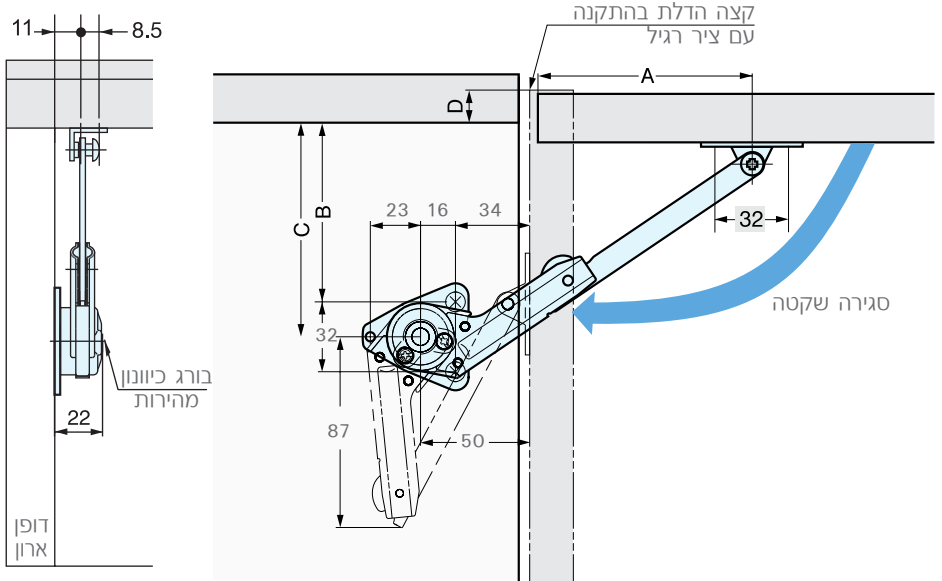


סרקו לחישוב משקל הדלת ולמצוא את המנגנון המתאים

זרוע דינאמית לדלת מתרוממת

מנגנון איכותי לדלת הנפתחת כלפי מעלה, תוצרת SUGATSUNE, יפן.

- מנגנון דינאמי: כאשר עוזבים את הדלת בעת פתיחה או סגירה, הדלת ממשיכה את התנועה בעצמה בצורה רכה הודות למנגנון בלימה מיוחד.
- בולם מובנה לתנועה איטית ובטוחה, ניתן לכוון את מהירות הפתיחה. כמו כן ניתן לקבוע שתי נקודות עצירה.
- ניתן לקבוע את זווית הפתיחה בין 80° ל-100°.
- ניתן לשימוש עם ציר קפיצי או ציר פסנתר.
- המנגנון מתאים לדלתות מעץ ולדלתות זכוכית עם מסגרת אלומיניום רחבה.
- יעילות וחיסכון - לדלתות קלות אפשר להשתמש בזרוע אחת בלבד.



טבלה להתאמת כמות הזרועות לפי מידות הדלת הנתונות במ"מ (דלת MDF בעובי 19 מ"מ)

רוחב	1200	1150	1100	1050	1000	950	900	850	800	750	700	650	600	550	500	450	400	350	300	גובה
300	2	2	2	2	2	2*	2*	2*	2*	2*	2*	2*	2*	1	1	1	1	1	1	300
350	2	2	2	2	2	2	2	2	2	2*	2*	2*	2*	2*	2*	2*	1	1	1	350
400	-	-	-	2	2	2	2	2	2	2	2	2	2	2	2*	2*	2*	2*	1	400
450	-	-	-	-	-	-	-	2	2	2	2	2	2	2	2	2	2*	2*	2*	450
500	-	-	-	-	-	-	-	-	-	-	-	2	2	2	2	2	2	2	2*	500
550	-	-	-	-	-	-	-	-	-	-	-	-	2	2	2	2	2	2	2	550
600	-	-	-	-	-	-	-	-	-	-	-	-	-	-	-	2	2	2	2	600
650	-	-	-	-	-	-	-	-	-	-	-	-	-	-	-	-	2	2	2	650
700	-	-	-	-	-	-	-	-	-	-	-	-	-	-	-	-	-	2	2	700

* תחום ביניים, במקרים מסוימים ניתן להשתמש בזרוע אחת.



בנוסף יש להזמין

להזמנה

תיאור	דגם
חיבור לדלת עץ	NSDX CZ
גימור: 02 כרום ניקל	

