

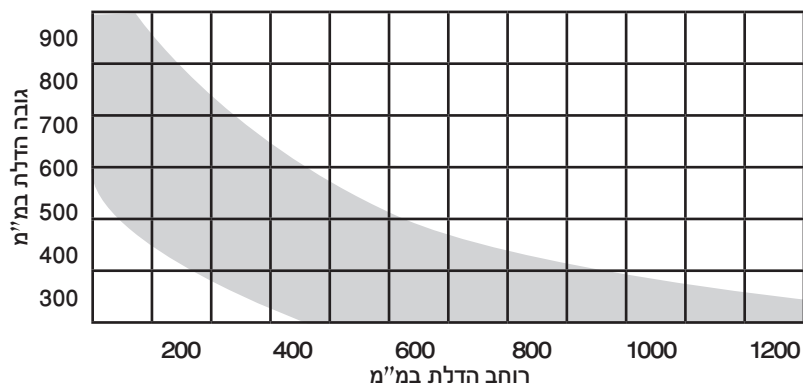
NSDX 10 - זרוע לדלת מזנון יורדת ימין/שמאל



NSDX 10 - RT - זרוע לדלת מזנון יורדת, ימין
NSDX 10 - LT - זרוע לדלת מזנון יורדת, שמאל

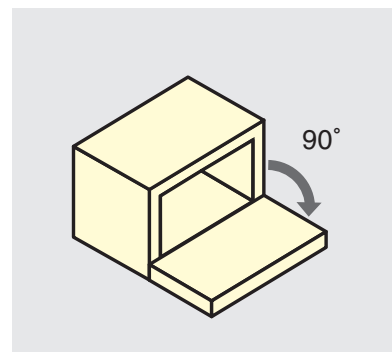
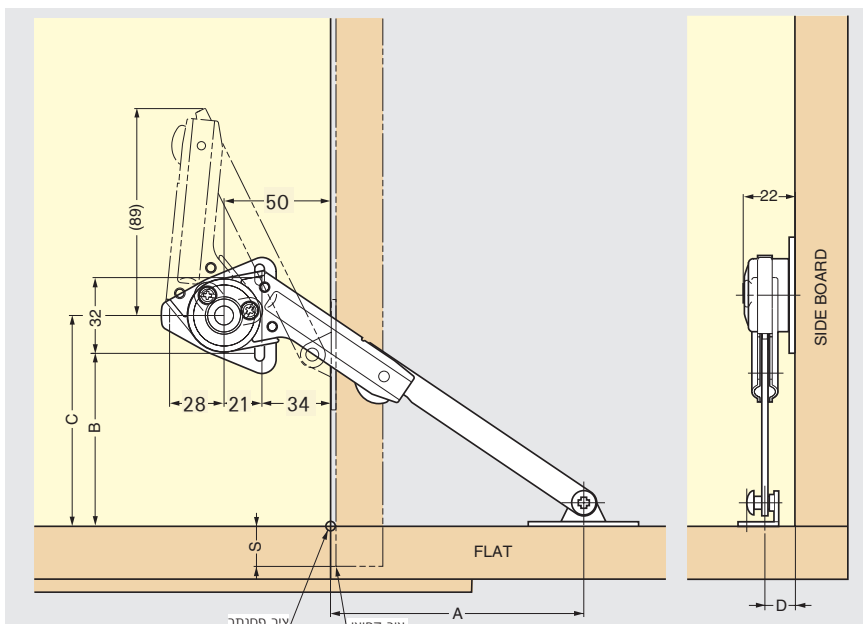
ניתן להשתמש בזרוע אחת או בשתיים בהתאם לצורך.

טבלת לתחום המידות שבהם הזרוע מתאימה עבור דלת בעובי 20 מ"מ
הטבלה מתייחסת להתקנת שתי זרועות.



נוסחה לחישוב המידות מול משקל הדלת לשתי זרועות:

חצי גובה הדלת (בס"מ) X משקל הדלת (בק"ג), צריך להיות בתחום שבין 40~140



S = מידת כיסוי הדלת את הקונט

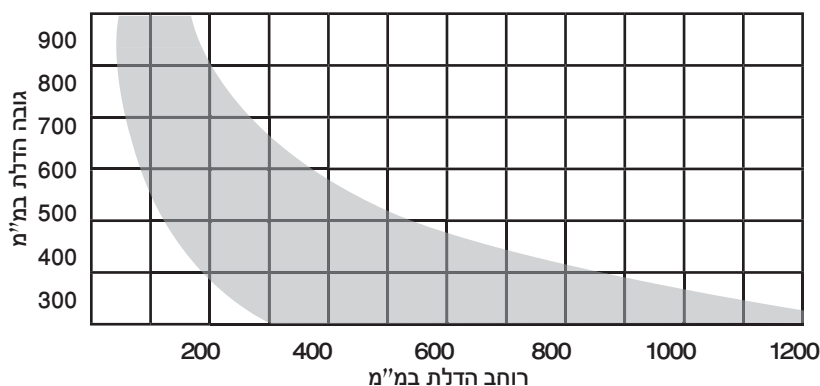
Hinge Type	A	B	C	D
ציר קפיצי	97	106-S	122-S	12.8
ציר פסנתר	90	99	115	12.8

NSDX 35 - זרוע סטטית לדלת מטבח מתרוממת ימין/שמאל



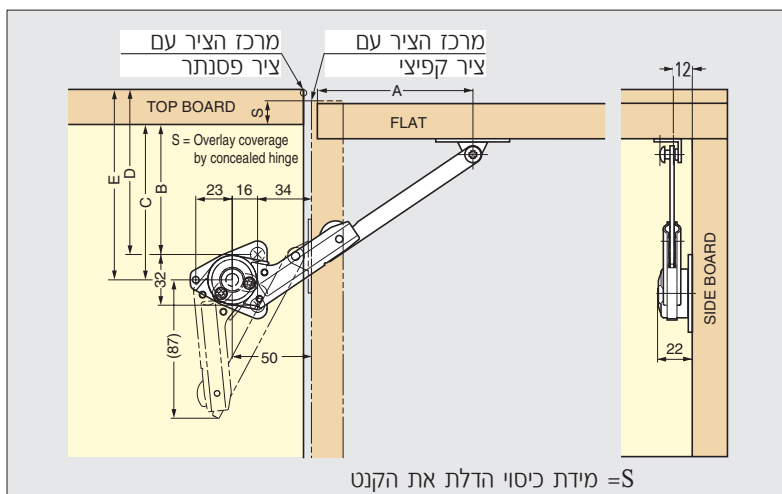
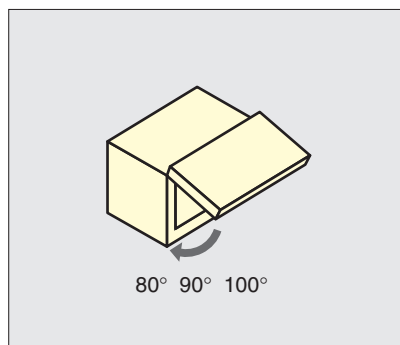
NSDX 35 - RT - זרוע סטטית לדלת מטבח מתרוממת, ימין
NSDX 35 - LT - זרוע סטטית לדלת מטבח מתרוממת, שמאל

טבלת לתחום המיידות שבהם הזרוע מתאימה עבור דלת בעובי 20 מ"מ
הטבלה מתיחסת לשתי זרועות.



נוסחה לחישוב המיידות מול משקל הדלת לשתי זרועות:

חצי גובה הדלת (בס"מ) x משקל הדלת (בק"ג), צריך להיות בתחום שבין 140~40

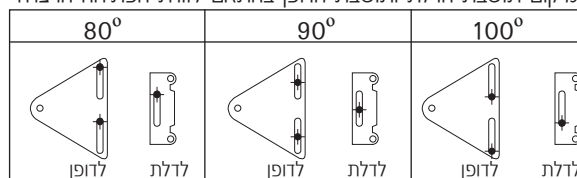


שלי התקנה:

- חבר את התושבת אל הדלת עם בורג אחד בחריץ. חבר את תושבת הזרוע לדופן עם שני ברגים בחור האובלי, והדק באופן זמני.
- החלט לגבי זווית הפתיחה הרצויה, שחרר את ברגי התושבות ומקם אותן לפי הטבלה שלמטה. הדק את הברגים והוסף בורג חיזוק לתושבת שבדלת.
- פתח את הזרוע עד שהחור יהיה מול הפין שבתושבת הדלת וחבר עם הבורג.
- **כיוון המהירות:** לאחר סיום ההתקנה וודא שהדלת נפתחת ונסגרת כראוי. כדי לשנות את המהירות סובב את הבורג שבזרוע במקרה של שתי זרועות יש לכונן יחד. אין לסובב את הבורג בחוזקה מעבר לנקודת הקצה שלו.

Opening Angle	Hinge Type	A	B	C
80°	ציר קפיצי	106	105 -S	121 -S
	ציר פסנתר	100	-	-
90°	ציר קפיצי	98	97 -S	113 -S
	ציר פסנתר	91.5	-	-
100°	ציר קפיצי	92.5	91.5-S	107.5-S
	ציר פסנתר	85	-	-

מיקום תושבת הדלת ותושבת הדופן בהתאם לזווית הפתיחה הרצויה

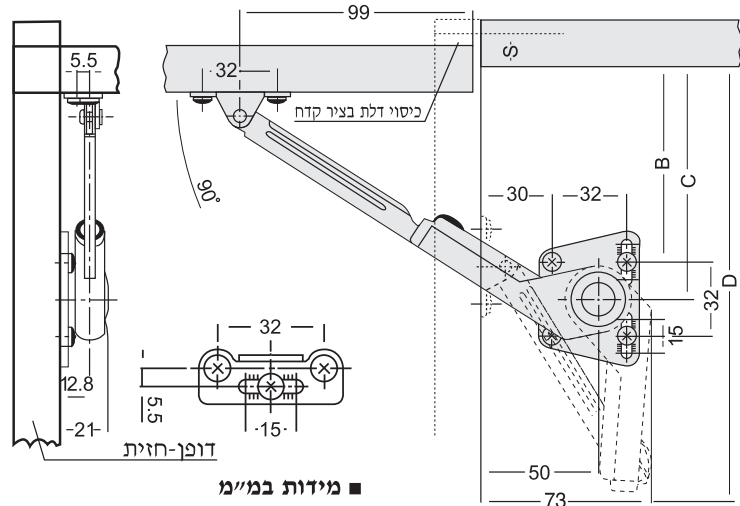


NSD 35 L/R - זרוע לדלת מטבח מתרוממת ימין/שמאל

D = גובה פנימי מינימלי של הארון.
S = כיסוי הדלת את דופן הארון.

■ מידות ראה שרטוט:

D	C	B	לזווית פתיחה 90°
200.5-S	114-S	98-S	



■ מידות במ"מ

פתיחת דלת 80° או 100°

שינוי זרוע במעלות פתיחה 80° או 100° מורידים או מעלים ב- 7.5 מ"מ את התושבות.

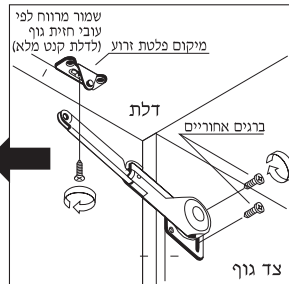
● מיקום הבורג בשינוי מעלות

100°	90°	80°	פתיחת דלת
מיקום פלטה לזרוע	מיקום פלטה לזרוע	מיקום פלטה לזרוע	מיקום פלטה (בסיס)
			+7.5 m"m או -7.5 m"m

שלבי התקנה

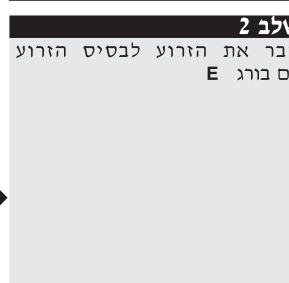
שלב 1

יש להתקין את הברגים ש**בפתחים הארוכים** במרכז, בשתי הפלטות לפי השרטוט.



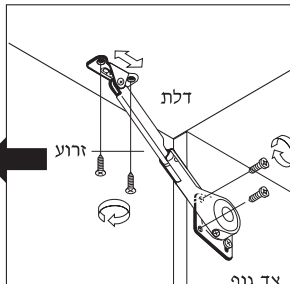
שלב 2

חבר את הזרוע לבסיס הזרוע עם בורג E



שלב 3

לאחר קביעת זווית הפתיחה, הרכב את יתר הברגים למקומם.

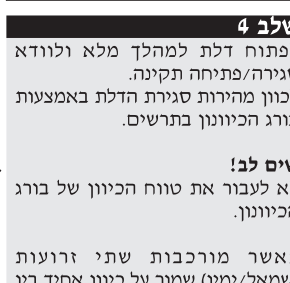


שלב 4

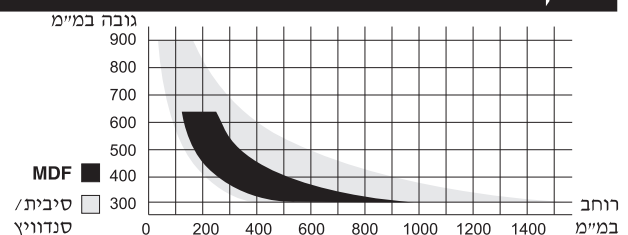
לפתוח דלת למהלך מלא ולוודא סגירה/פתיחה תקינה. לכוון מהירות סגירת הדלת באמצעות בורג הכיוון בתרשים.

שים לב!
לא לעבור את טווח הכיוון של בורג הכיוון.

כאשר מורכבות שתי זרועות (שמאל/ימין) שמור על כיוון אחיד בין שתיהן לאיזון בדלת.



משקל דלתות/מידות



נוסחה לחישוב המידות מול משקל הדלת לשתי זרועות:
חצי גובה הדלת (בס"מ) x משקל הדלת (בק"ג), צריך להיות בתחום שבין 40~140