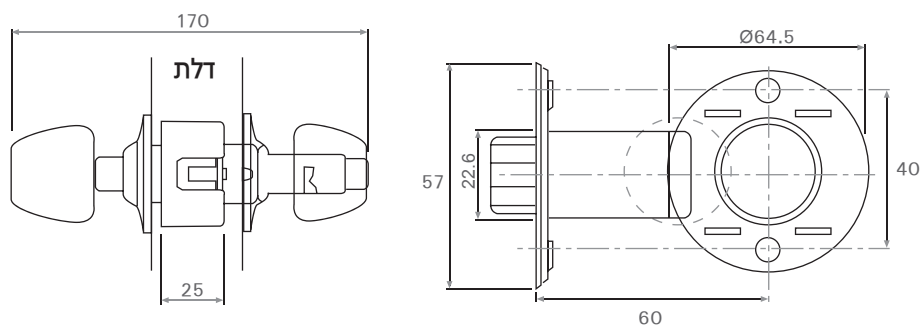


מנעול כפתור ("פבלוק")

מנעול כפתור לדלתות בעובי 30-50 מ"מ.



מנעול כפתור - פבלוק

להזמנה

תיאור	דגם
מנעול לדלת שירותים	578 BK
מנעול לדלת כניסה	578 ET

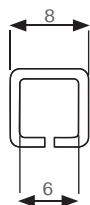
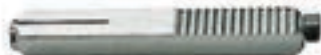
גימור: 06 אוקסיד

08 זהב

13 נירוסטה מט

15 נחושת עתיקה

שונות



אביזרים משלימים

מוט 8x8 מתפצל לחיבור זוג ידיות

להזמנה

תיאור	דגם
אורך 104 מ"מ	QUADRO 104
אורך 114 מ"מ	QUADRO 114
אורך 135 מ"מ	QUADRO 135

מוט לחיבור כפתור קבוע מול ידית

להזמנה

תיאור	דגם
לפתיחה 65 מ"מ	XQUADRO 65
לפתיחה 80 מ"מ	XQUADRO 80

להזמנה

תיאור	דגם
חצי מוט עם פחית לחיבור כפתור יחיד	2334

להזמנה

תיאור	דגם
מתאם מ-6 מ"מ ל-8 מ"מ	502