

OPTIMA – סדרה X

צירי קליפ OPTIMA – הקדמה

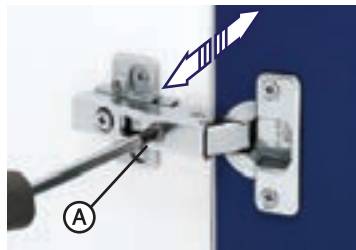


אופן הרכבת הציר לתושבת

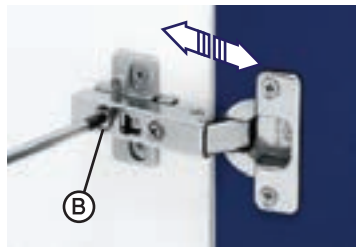


סדרת הצירים המובילה עם חיבור בלחיצה אל התושבת ועם כיוון גובה באמצעות בורג אקצנטרי.

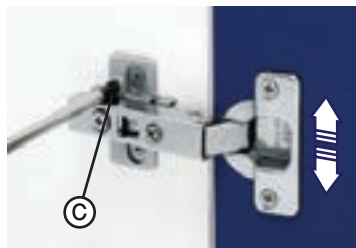
הכיוון מתבצע בשלושה מישורים:



כיוון לצדדים: ע"י סיבוב בורג "A" ניתן לשנות את המידה בה הדלת מכסה את דופן הארון.



כיוון לעומק: ע"י סיבוב בורג "B" ניתן לשנות את המרחק בין הדופן לדלת.



כיוון לגובה: ע"י סיבוב בורג אקצנטרי "C" הממוקם על גבי התושבת, ניתן לשנות את גובה הדלת.

זווית פתיחה 110°

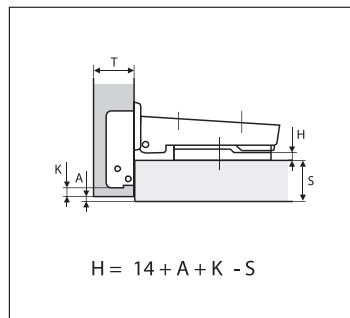
OPTIMA – סדרה X

הציר מתאים לדלתות בעובי 16-26 מ"מ.

- זווית פתיחה: 110°
- עומק קידוח: 11.5 מ"מ
- קוטר ראש הציר: 35 מ"מ
- הערך K: 3-7 מ"מ



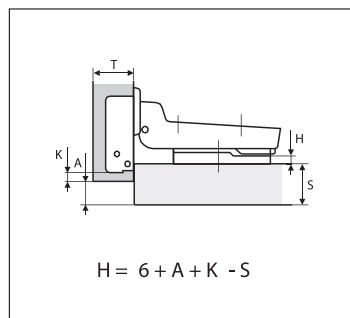
T =	16	17	18	19	20	21	22	23	24	25	26
K = 3 A =	0.57	0.74	1.11	1.45	1.81	2.38	3.10	3.92	4.71	6.69	6.51
K = 4 A =	0.55	0.72	1.05	1.39	1.75	2.25	2.87	3.60	4.36	5.73	6.03
K = 5 A =	0.53	0.70	0.99	1.33	1.67	2.12	2.64	3.28	4.01	4.77	5.55
K = 6 A =	0.51	0.69	0.93	1.27	1.61	1.99	2.49	3.05	3.69	4.41	5.18
K = 7 A =	0.50	0.67	0.87	1.21	1.55	1.89	2.35	2.85	3.46	4.10	4.82



ציר ישר 110°, סדרת OPTIMA

להזמנה

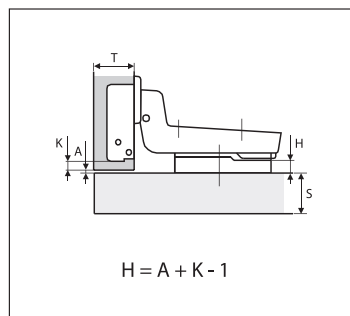
תואם	הרכבה	תיאור	מק"ט
FGV	ברגים	ציר ישר 110°	XSX50
FGV	שתילה	ציר ישר 110°	XSX60
Blum	שתילה	ציר ישר 110°	XBX60
Hettich	שתילה	ציר ישר 110°	XHX60



ציר כפוף 110°, סדרת OPTIMA

להזמנה

תואם	הרכבה	תיאור	מק"ט
FGV	ברגים	ציר כפוף 110°	XSX58
FGV	שתילה	ציר כפוף 110°	XSX68
Blum	שתילה	ציר כפוף 110°	XBX68
Hettich	שתילה	ציר כפוף 110°	XHX68



ציר פנימי 110°, סדרת OPTIMA

להזמנה

תואם	הרכבה	תיאור	מק"ט
FGV	ברגים	ציר פנימי 110°	XSX515
Blum	שתילה	ציר פנימי 110°	XBX615
Hettich	שתילה	ציר פנימי 110°	XHX615