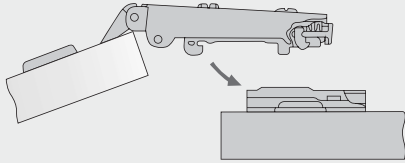


צירי קליפ

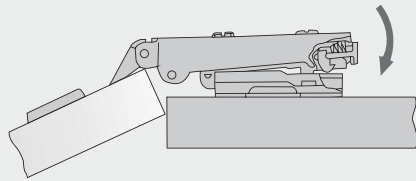
צירי קליפ עם בלימה

הרכבת הציר לתושבת

1. מקמו את החלק הקידמי של הציר על החלק הקידמי של התושבת.

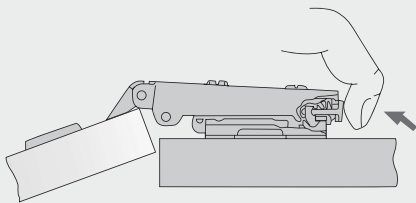


2. לחץ על החלק האחורי של הציר עד להישמע "קליק".

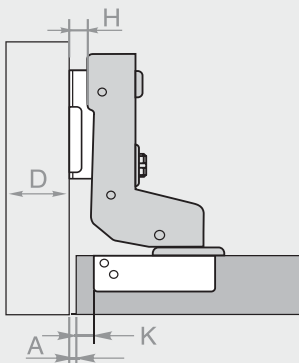


פירוק הציר מהתושבת

לחצו על הלחצן אשר ממוקם בחלק האחורי של הציר כמתואר בשרטוט:



מפתח סימול האותיות המופיעות בדפי המידע



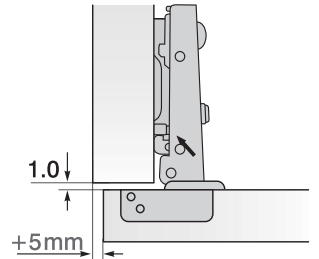
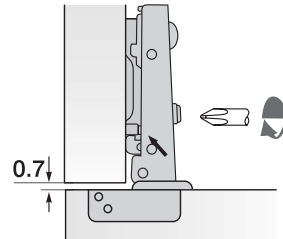
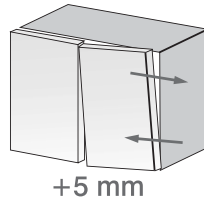
ס - המידה בה הדלת מכסה את דופן הארון
 ק - מרחק לקידוח ראש הציר מסף הדלת
 א - המרווח שבין דופן הארון לדלת
 ה - גובה התושבת

צירי קליפ עם בלימה מאפשרים התקנה במגוון אפשרויות, תוך התאמה מירבית לצורכי השימוש והמכשור השונים.

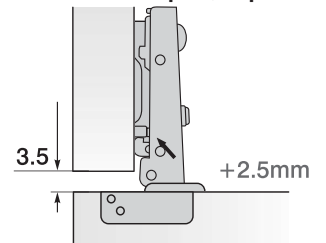
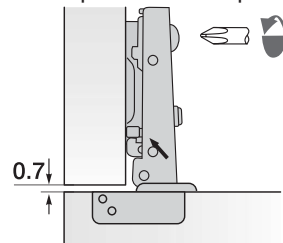
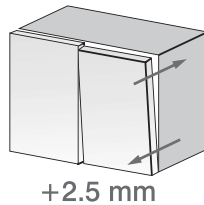
- להרכבה עם ברגים - יש צורך בקידוח מוקדם עבור ראש הציר בלבד.
- להרכבה עם חיבור מהיר (דיבל נפתח) - יש צורך בקידוח מוקדם עבור ראש הציר וברגי השתילה.

כיוון בשלושה מישורים

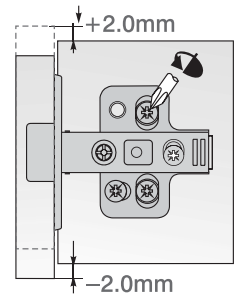
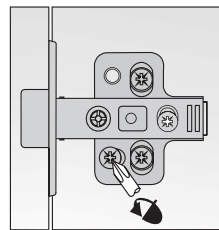
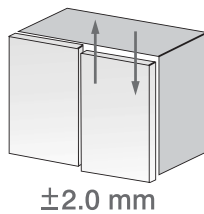
כיוון לצדדים: יש לשחרר 2 ברגי הידוק, לבצע הכיוון הרצוי ולאחר מכן להדקם.



כיוון לעומק: יש לשחרר 2 ברגי הידוק, לבצע הכיוון הרצוי ולאחר מכן להדקם.

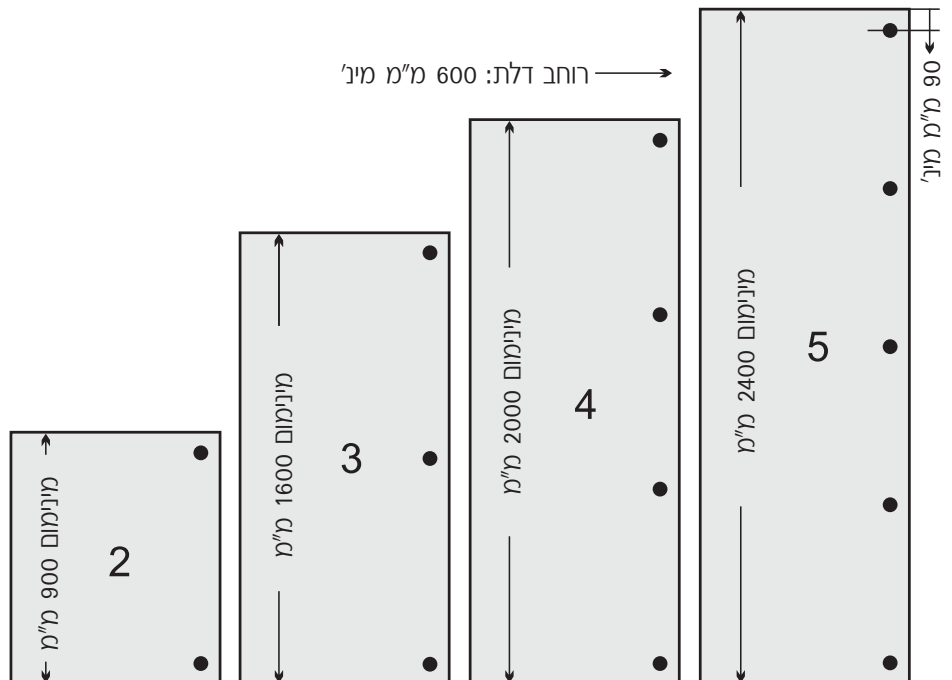


כיוון לגובה: באמצעות שני הברגים בתושבת. בכל הדגמים טווח הכיוון ± 2 מ"מ.



חישוב מספר הצירים שיש להרכיב בהתאם למידות הדלת

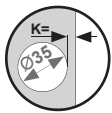
רוחב דלת: 600 מ"מ מיני



זווית פתיחה 105°



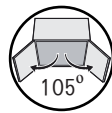
עומק קידוח:
11.3 מ"מ



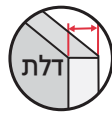
המרחק K:
3-7 מ"מ



קדח ראש הציר:
35 מ"מ



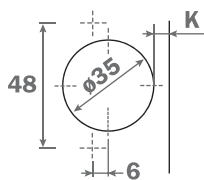
פתיחת הדלת
105°-ב



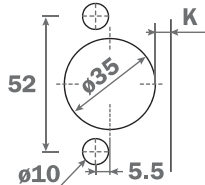
14-22 מ"מ

קידוחי הכנה לצירים

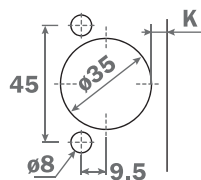
ברגים SALICE



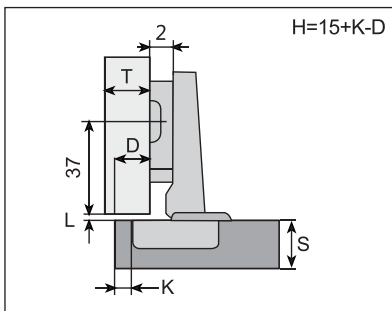
תואם HETTICH



תואם BLUM



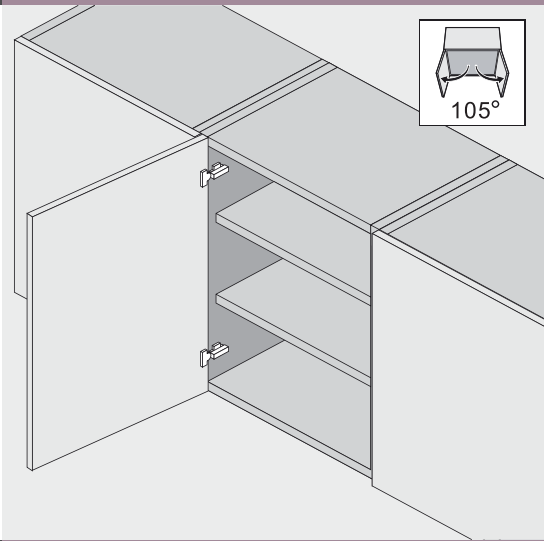
צירי קליפ ישר עם בלימה - זווית פתיחה 105°



H	D	K	3	4	5	6	7
0			18	19	20	21	22
2			16	17	18	19	20
4			14	15	16	17	18

* בהזמנה מיוחדת

צירי קליפ עם בלימה



46000

להזמנה

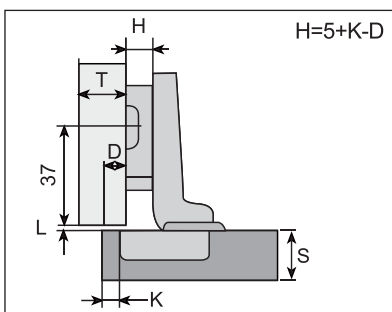
תואם	הרכבה	דגם
Salice	ברגים	46000
Blum	שתילה	46000B
Hettich	שתילה	46000H



גימור:

כרום ניקל

צירי קליפ כפוף עם בלימה - זווית פתיחה 105°



H	D	K	3	4	5	6	7
0			8	9	10	11	12
2			6	7	8	9	10
4			4	5	6	7	8

* בהזמנה מיוחדת

46009

להזמנה

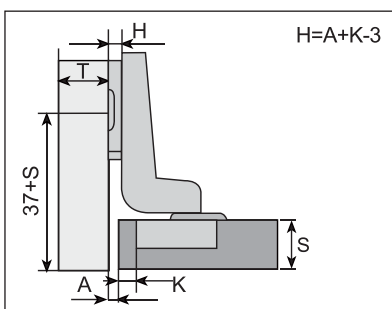
תואם	הרכבה	דגם
Salice	ברגים	46009
Blum	שתילה	46009B
Hettich	שתילה	46009H



גימור:

כרום ניקל

צירי קליפ פנימי עם בלימה - זווית פתיחה 105°



H	A	K	3	4	5	6	7
0			0	-1	-2	-3	-4
2			2	1	0	-1	-2
4			4	3	2	1	0

* בהזמנה מיוחדת

460017

להזמנה

תואם	הרכבה	דגם
Salice	ברגים	460017
Blum	שתילה	460017B
Hettich	שתילה	460017H



גימור:

כרום ניקל