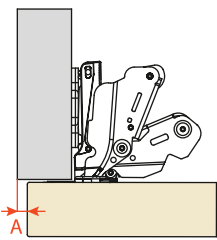




- צירים עם מנגנון בלימה רכה הפועל באמצעות שני בולמי שמן סיליקוני הממוקמים בראש הציר.
- צירים לדלתות בעובי מ-16 ועד 28 מ"מ.
- קדח ראש הציר $\varnothing 35$ מ"מ, עומק 13.5 מ"מ.
- זווית הפתיחה 155°.
- K - מרחק קדח $\varnothing 35$ מ"מ מקצה דלת 3 עד 9 מ"מ.
- הצירים מתאימים לכל התושבות, רגילות וקליפ ולכל הגבהים (H)

המידה המינימלית שנשארת ללא כיסוי בדופן הארון (A)

T=	16	18	20	22	24	25	26	27	28
K=3	A= 0.0	0.0	0.0	0.0	0.0	0.10	0.40	0.75	1.20
K=4	A= 0.0	0.0	0.0	0.0	0.0	0.15	0.45	0.85	1.35
K=5	A= 0.0	0.0	0.0	0.0	0.0	0.20	0.50	0.95	120° 1.70
K=6	A= 0.0	0.0	0.0	0.0	0.0	0.25	0.60	1.10	120° 1.95
K=7	A= 0.0	0.0	0.0	0.0	0.0	0.30	0.70	1.30	92° 2.30
K=8	A= 0.0	0.0	0.0	0.0	0.0	0.35	0.85	1.20	120° 1.70 92° 2.80
K=9	A= 0.0	0.0	0.0	0.0	0.15	0.55	1.20	92° 2.15	

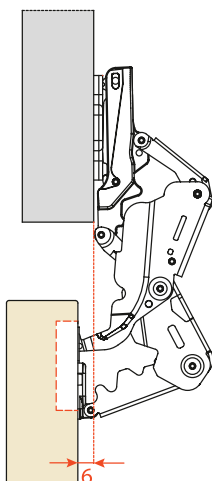


T - עובי דלת.

הערכים מעלה מחושבים בהנחה שקצות הדלת זוויתיים. אלו קטנים אם לדלת קצוות מעוגלים.

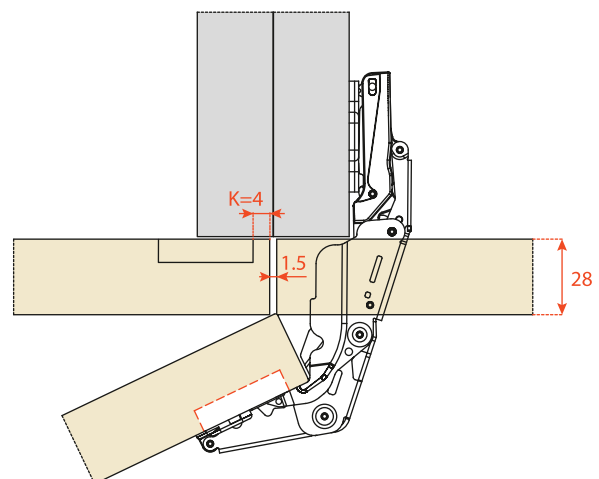
הפסד פתיחה

הערך הרשום מתייחס לציר ישר בפתיחה של 90° עם תושבת גובה 3 מ"מ. K - 1 או 3 מ"מ. בצירים אלו אין הפסד פתיחה ולכן מתאימים לשילוב עם מתקנים נשלפים מכל הסוגים.



"C"

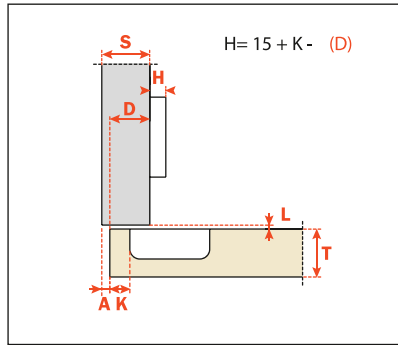
לדלת בעובי 28 מ"מ כאשר K = 4, נדרש רק 1.5 מ"מ למניעת התחככות בדלת אחרת או בקיר סמוך.



צירים 155° עם בולם לדלת עבה

סדרה 200

ציר ישר הרחקה

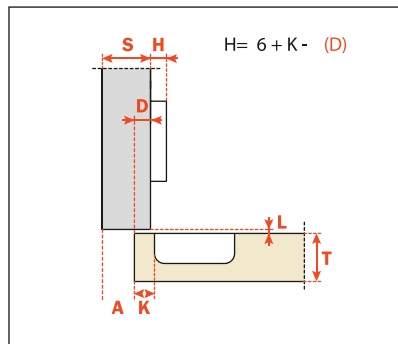


להזמנה

תואם	הרכבה	דגם
Blum	שתילה	C2RKA E9
Blum	ציר LOGICA נעילת כנף	C2JKA E9

גימור: 02 כרום ניקל

ציר כפוף הרחקה



להזמנה

תואם	הרכבה	דגם
Blum	שתילה	C2RKGE9

גימור: 02 כרום ניקל