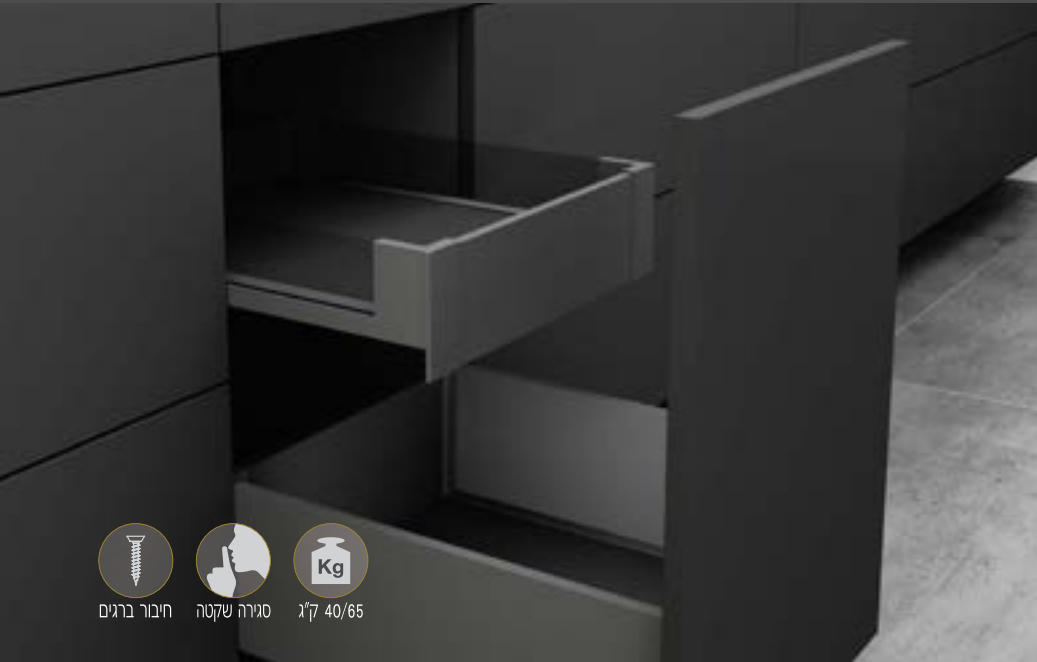


מגירה פנימית עם דופן זכוכית בגובה 84 מ"מ וחזית אלומיניום

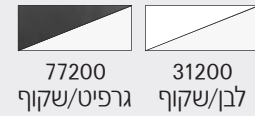
מגירות vision



חיבור ברגים סגירה שקטה 40/65 ק"ג

להזמנת קיט המגירה

תיאור	דגם
קיט למגירה עומס 40 ק"ג, חיבור ברגים	VIG4084S
קיט למגירה עומס 65 ק"ג, חיבור ברגים	VIG6584S

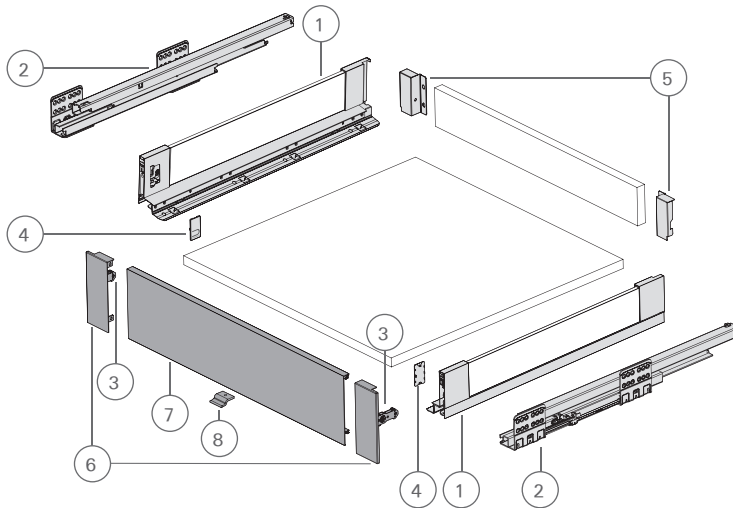


גימור:

77200 גרפיט/שקוף 31200 לבן/שקוף

מידות להזמנה

65 ק"ג	40 ק"ג
500	450
550	500
	550



תכולת הקיט

כמות	תיאור	מס'
1	זוג דפנות זכוכית, גובה 84 מ"מ	1
1	זוג מסילות, לעומס 65 / 40 ק"ג	2
1	זוג מחברי חזית לדופן בגובה 84 מ"מ, חיבור ברגים	3
1	זוג כיסויים פנימיים לדפנות המגירה	4
1	זוג מחברים אחוריים לגב המגירה, גובה דופן 84 מ"מ	5

יש להזמין בנפרד

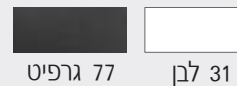
כמות	תיאור	מס'
1	זוג מחברי חזית למגירה פנימית בגובה 84 מ"מ, עם חזית אלומיניום	6
1	פרופיל חזית אלומיניום בגובה 110 מ"מ למגירה פנימית, אורך 2000 מ"מ, לחיתוך	7
1 / 2	תומך תחתית לחזית מגירה פנימית	8

למגירות עד רוחב 800 מ"מ, יש להתקין תומך לתחתית המגירה, דגם VISUP (אינו כלול בקיט). במגירות מעל רוחב 800 מ"מ, יש להתקין 2 תומכים. ראו עמוד 32.

לנתונים מפורטים לייצור - ראו עמוד 26.

יש להזמין בנפרד

תיאור	דגם
זוג מחברי חזית למגירה פנימית בגובה 84 מ"מ עם חזית אלומיניום	VIPC84
פרופיל חזית אלומיניום בגובה 110 מ"מ למגירה פנימית, אורך 2000 מ"מ, לחיתוך	VIFP110 2000



גימור:

77 גרפיט 31 לבן

תומך תחתית לחזית מגירה פנימית	VISUP
-------------------------------	-------

גימור:

77 גרפיט

למידע נוסף



נתונים לתכנון

מגירות vision

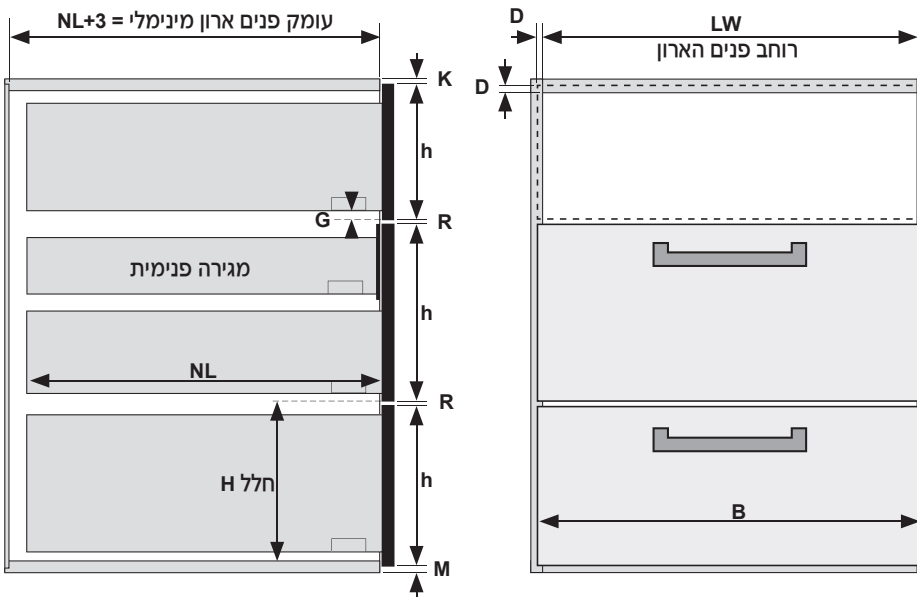
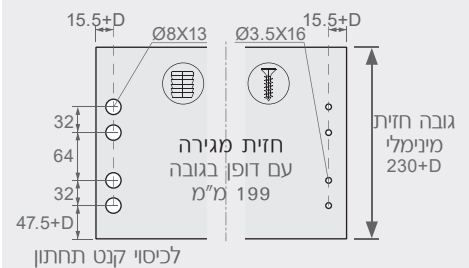
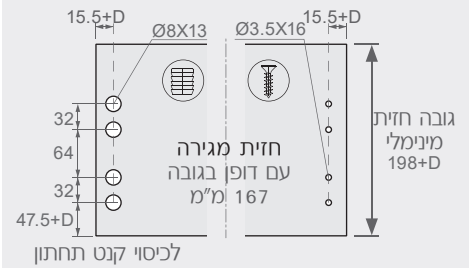
NL	מידת אורך המסילה (300, 350, 400, 450, 500, 550).
LW	רוחב פנים הארון.
D	המידה בה החזית מכסה על דופן הארון (עליונה, תחתונה או דופן צד)*.
H	גובה חלל מינימלי עבור מגירה. לכל מגירה נתוני H מינימום.
h	גובה מינימלי של חזית המגירה - נקבע בהתאם לסוג המגירה, לצרכים ולמיקומה.
G	המידה שבין תחתית המגירה לתחתית החזית - 27 מ"מ.
K	הרווח שנשאר בין חזית המגירה לבין משטח העבודה. המידה המקובלת היא 7 מ"מ.
M	הרווח בין חזית מגירה תחתונה לקצה התחתון של הארון. עבור כיסוי מלא: 0/1.5 מ"מ.
R	הרווח בין חזיתות המגירות, המידה המקובלת 3 מ"מ.
B	רוחב חזית המגירה - המידה המקובלת 3 מ"מ פחות מרוחב חיצוני של יחידת הארון.

• כל המידות כוללות את עובי הקנט.

חזית המגירה

קדחים לחיבור בשתילה: $\emptyset 8 \times 13$ מ"מ.

D = המידה בה החזית מכסה את הדופן*.

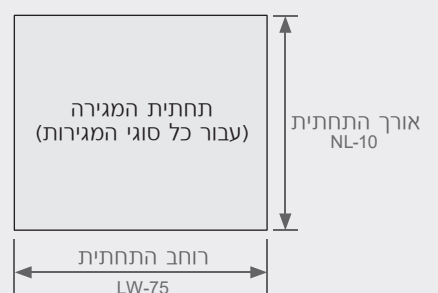
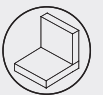


* הנתונים מתייחסים למגירות חיצוניות בהן קיים כיסוי דופן (D).

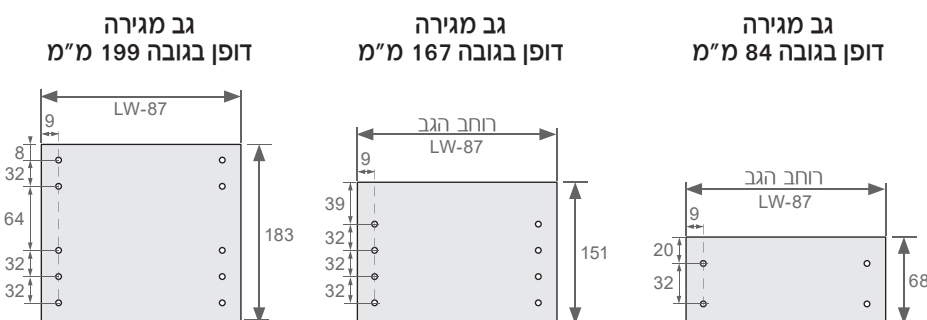
תחתית המגירה

- רוחב התחתית: LW-75.
- עובי חומר: 16 מ"מ.
- כל המידות כוללות את עובי הקנט.
- פורמייקה תחתית וגב תואמת לדפנות: לבן שלג וגרפיט 3160.

גב המגירה ממוקם מעל לתחתית.



- רוחב גב המגירה: LW-87 (רוחב פנים הארון פחות 87 מ"מ).
- עובי חומר: 16 מ"מ.
- כל המידות כוללות את עובי הקנט.
- פורמייקה תחתית וגב תואמת לדפנות: לבן שלג וגרפיט 3160.

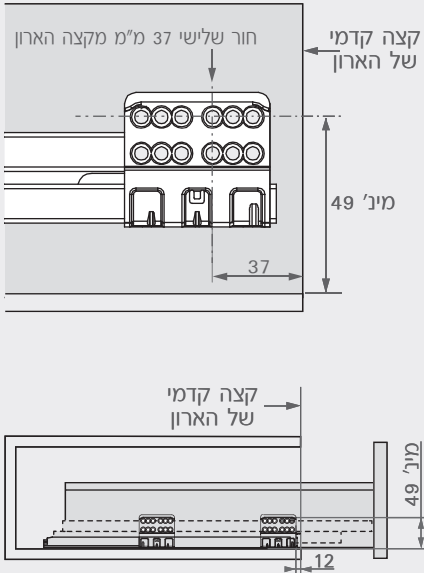


מגירות vision

נתונים לתכנון

הרכבת המסילה

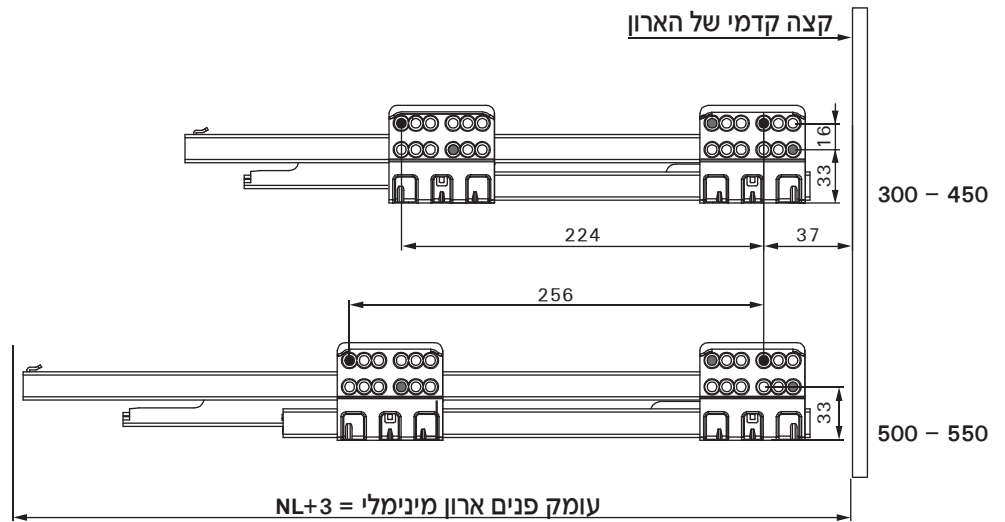
מגירה עם חזית חיצונית או פנימית



מיקום המסילה על דופן הארון לחיבור עם ברגי יורו לקדח 5 ועם ברגי סיבית 3.5.

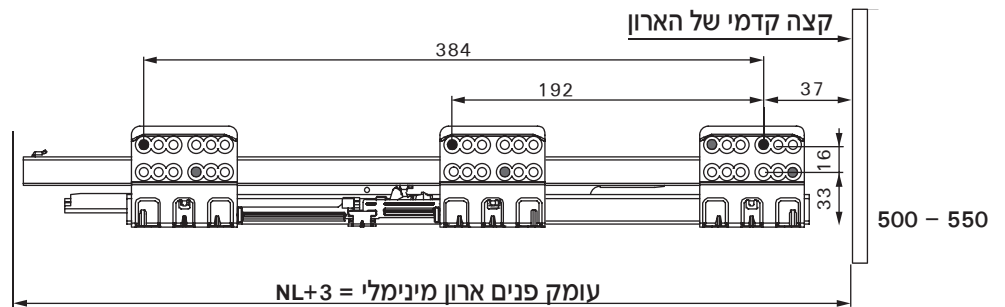
מסילות לעומס 40 ק"ג

- ברגי יורו
- ברגי סיבית



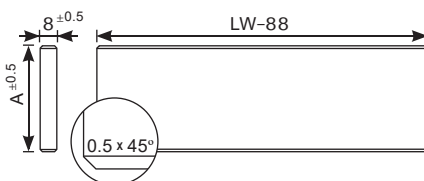
מסילות לעומס 65 ק"ג

- ברגי יורו
- ברגי סיבית



מידות זכוכית לחזית מגירה פנימית

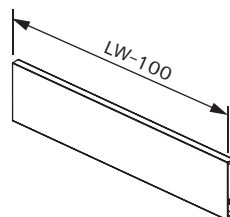
רוחב פנים הארון (LW) פחות 88 מ"מ



A	גובה דופן
54	84
138	167
170	199

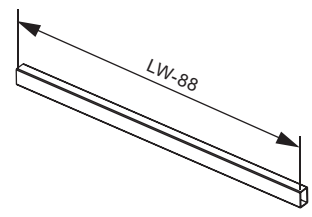
מידות חיתוך פרופיל חזית מגירה פנימית

רוחב פנים הארון (LW) פחות 100 מ"מ



מידות חיתוך מוט מלבני למגירה פנימית

רוחב פנים הארון (LW) פחות 88 מ"מ

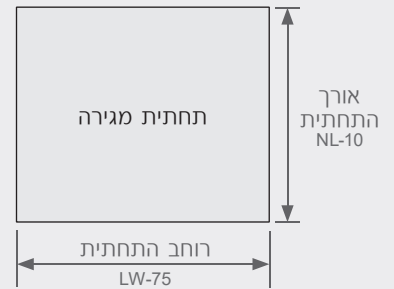
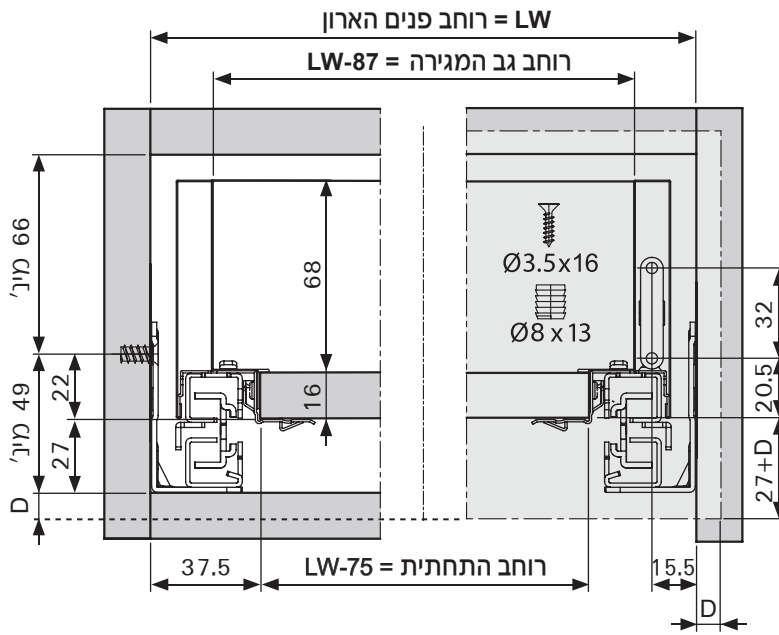


נתונים לתכנון

מגירה עם דופן מתכת/זכוכית בגובה 84 מ"מ

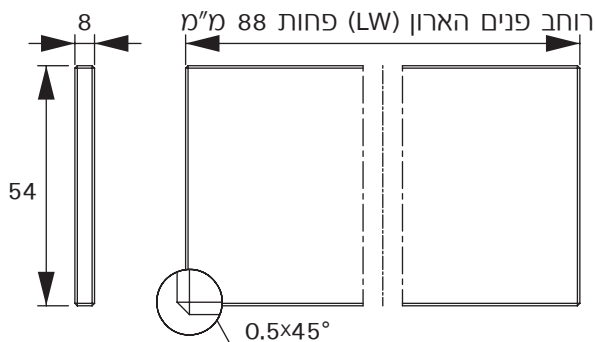
מגירה פנימית עם דופן מתכת/זכוכית בגובה 84 מ"מ וחזית אלומיניום

מגירה פנימית עם דופן מתכת/זכוכית בגובה 84 מ"מ וחזית זכוכית



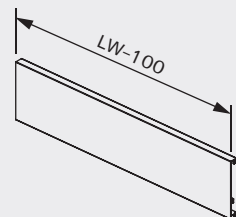
$D =$ המידה בה חזית המגירה מכסה את דופן הארון.

מידות הזכוכית



מידות חיתוך פרופיל חזית מגירה פנימית

רוחב פנים הארון (LW) פחות 100 מ"מ

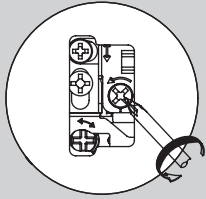


מגירות vision

- גובה פנים המגירה: 68 מ"מ
- גובה חלל הארון הדרוש: מיני 115 מ"מ

הוראות הרכבה

מגירות vision

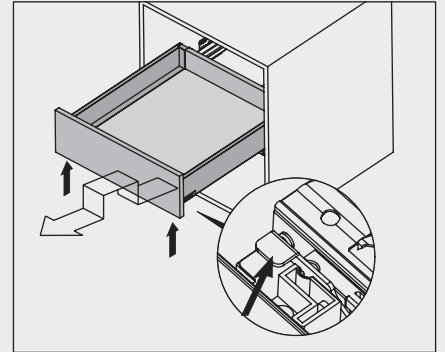


שימו לב:

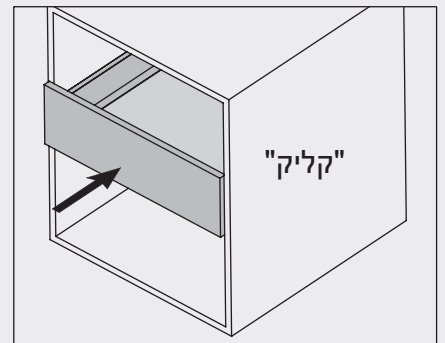
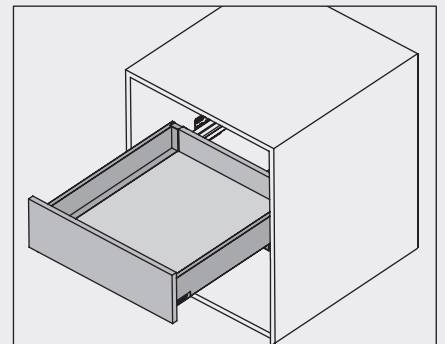
בפעם הראשונה של הרכבת החזית יש לוודא דריכת התפס באמצעות סיבוב הבורג נגד כיוון השעון עד נעילה.



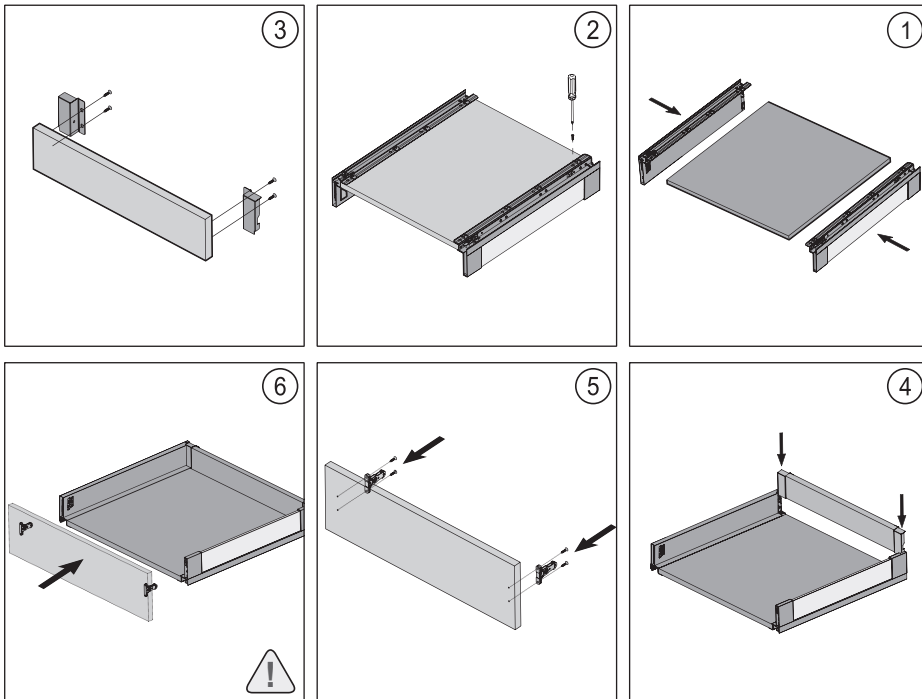
שליפת המגירה



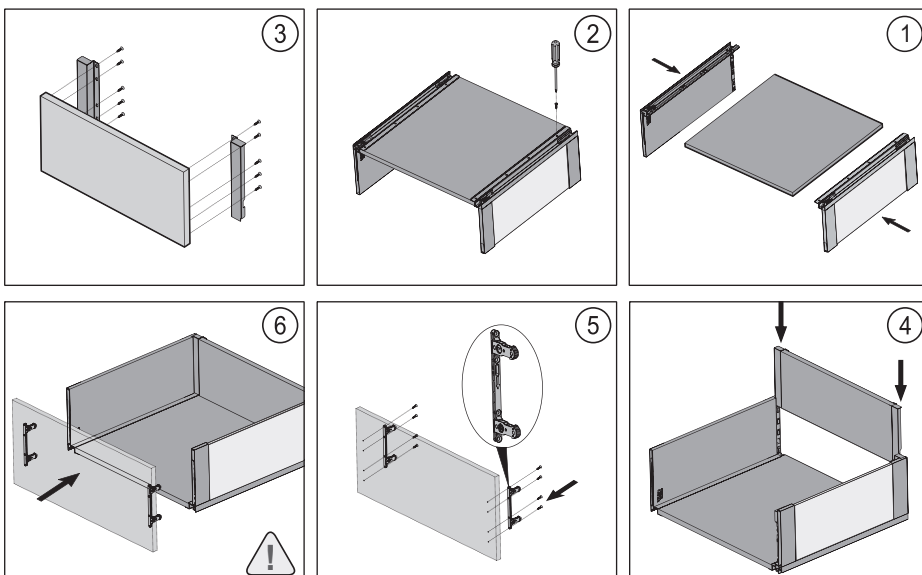
הרכבת המגירה במקומה



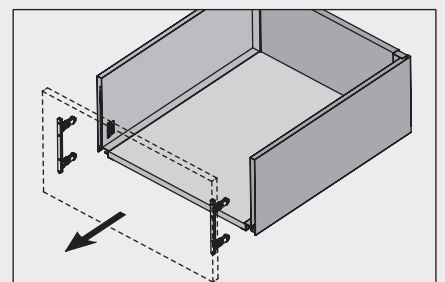
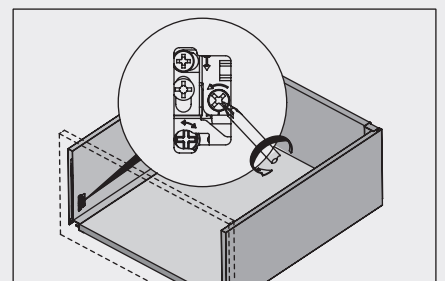
הרכבת מגירה נמוכה עם דופן מתכת/זכוכית



הרכבת מגירה בינונית/גבוהה עם דופן מתכת/זכוכית



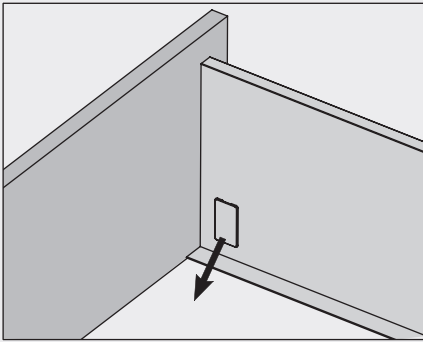
שחרור חזית המגירה



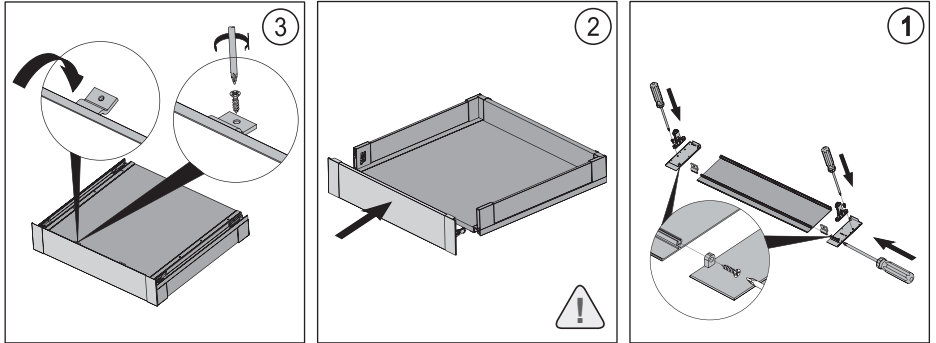
מגירות vision

הוראות הרכבה

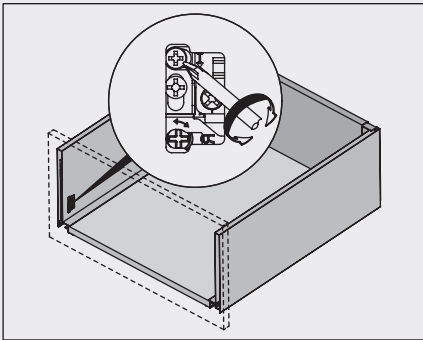
כיוונים



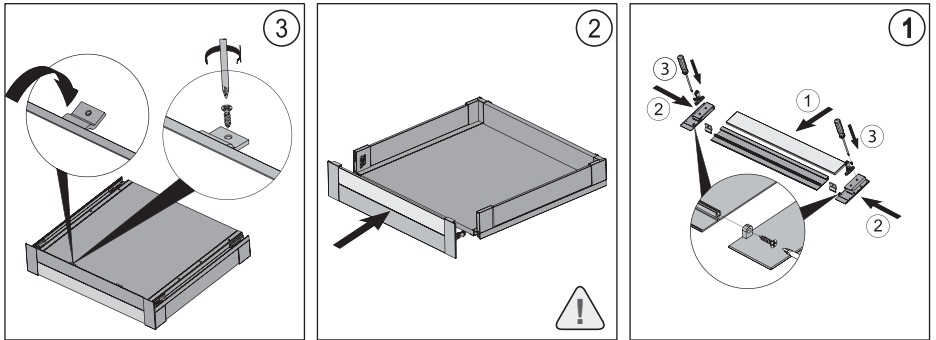
הרכבת חזית מתכת למגירה פנימית נמוכה



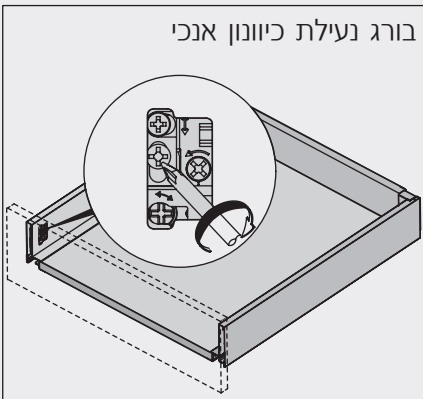
כיוון אנכי ± 2 מ"מ (ב-2 דפנות המגירה)



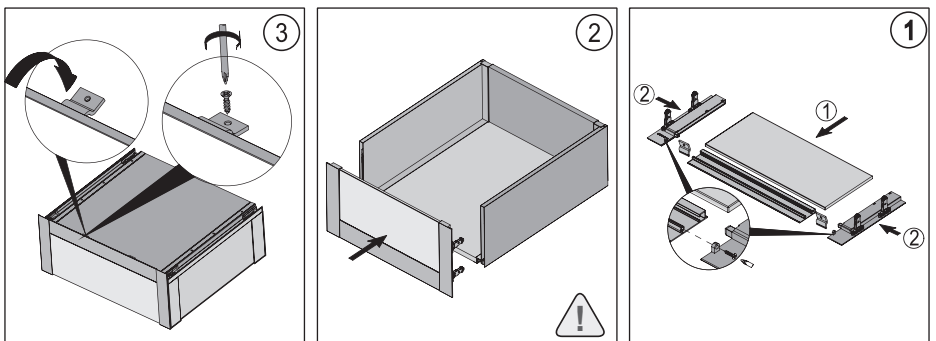
הרכבת חזית עם דופן הגבהה מזכוכית למגירה פנימית נמוכה



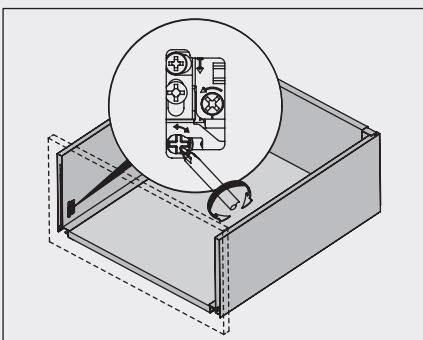
בורג נעילת כיוון אנכי



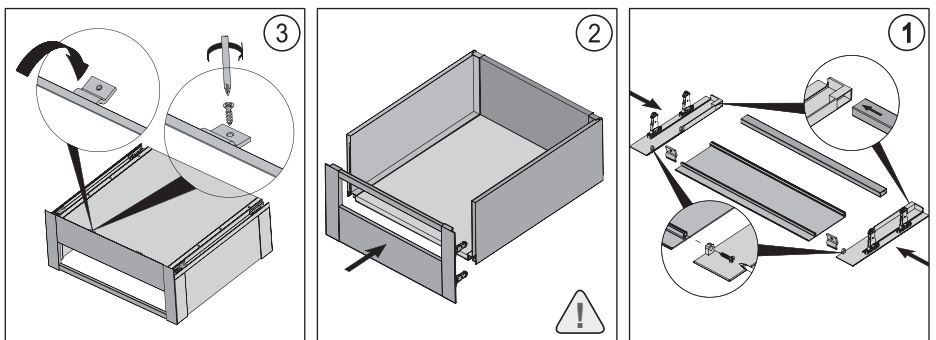
הרכבת חזית עם דופן הגבהה מזכוכית למגירה פנימית בינונית/גבוהה



כיוון אופקי ± 1.5 מ"מ (ב-2 דפנות המגירה)



הרכבת חזית עם מוט גלריה מלבני למגירה פנימית בינונית/גבוהה



אביזרים משלימים - תומך קידמי לתחתית המגירה

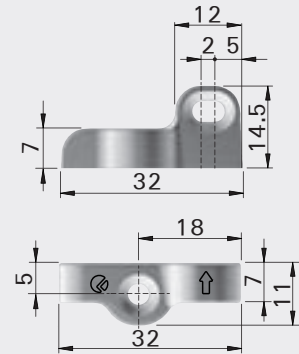
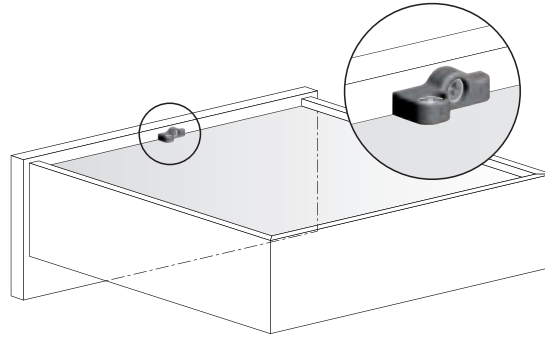
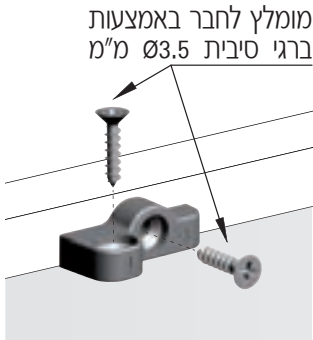
מגירות vision

- התומך מקשר בין תחתית לחזית המגירה.
- התומך מקשיח את מבנה המגירה ומונע את שקיעת התחתית.
- מומלץ לשימוש בעיקר במגירות רחבות-מעל 800 מ"מ, או מגירות הנושאות משקל רב.



להזמנה

תיאור	דגם
תומך קידמי לתחתית המגירה	2321



למידע נוסף

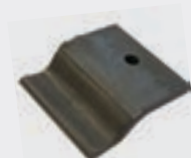
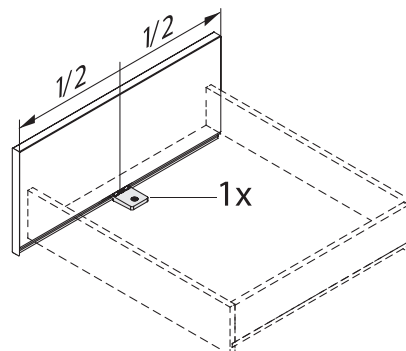
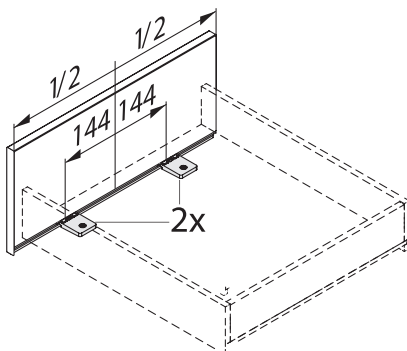


אביזרים משלימים - תומך תחתית לחזית מגירה פנימית

VISUP

ליחידה מעל רוחב 800 מ"מ,
יש להתקין שני תומכים.

ליחידה עד רוחב 800 מ"מ,
יש להתקין תומך אחד.



להזמנה

תיאור	דגם
תומך תחתית לחזית מגירה פנימית	VISUP

גימור:

77 גרפיט

למידע נוסף

