



מגירות vision

מגירה פנימית עם דופן זכוכית בגובה 199 מ"מ וחזית זכוכית

להזמנת קיט המגירה



תיאור	דגם
קיט למגירה עומס 40 ק"ג, חיבור ברגים	VIG40199S
קיט למגירה עומס 65 ק"ג, חיבור ברגים	VIG65199S

	
77200 גרפיט/שקוף	31200 לבן/שקוף

גימור:



מידות להזמנה

	
65 ק"ג	40 ק"ג
500	450
550	500
	550


יש להזמין בנפרד

תיאור	דגם
זוג מחברי חזית למגירה פנימית בגובה 199 מ"מ עם חזית זכוכית	VIGPC199
פרופיל חזית אלומיניום למגירה פנימית עם חזית זכוכית, אורך 2000 מ"מ, לחיתוך	VIFP55 2000

	
77 גרפיט	31 לבן


גימור:

זכוכית לחזית מגירה פנימית, גובה 170 מ"מ, אורך 1200 מ"מ, לחיתוך	VIGPP170 1200
--	---------------

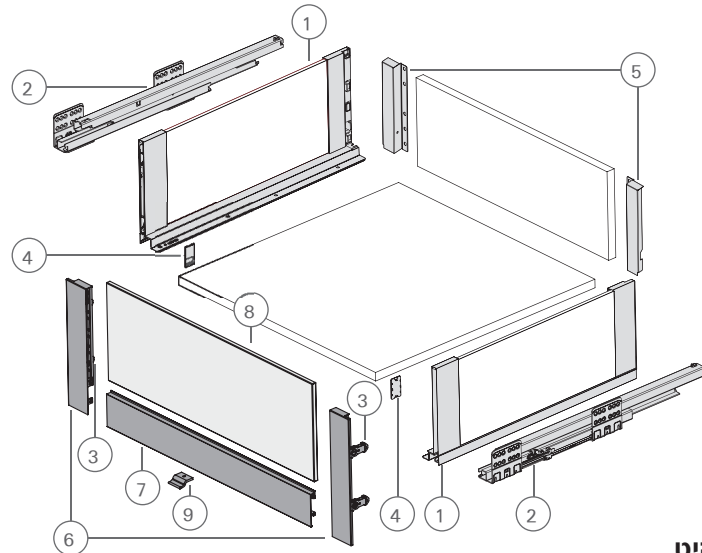

200 שקוף

גימור:

תומך תחתית לחזית מגירה פנימית	VISUP
-------------------------------	-------


77 גרפיט

גימור:



תכולת הקיט

כמות	תיאור	מס'
1	זוג דפנות זכוכית, גובה 199 מ"מ	1
1	זוג מסילות, לעומס 65 / 40 ק"ג	2
1	זוג מחברי חזית לדופן בגובה 167/199 מ"מ, חיבור ברגים	3
1	זוג כיסויים פנימיים לדפנות המגירה	4
1	זוג מחברים אחוריים לגב המגירה, גובה דופן 199 מ"מ	5

יש להזמין בנפרד

כמות	תיאור	מס'
1	זוג מחברי חזית למגירה פנימית בגובה 199 מ"מ, עם חזית זכוכית	6
1	פרופיל חזית אלומיניום למגירה פנימית עם חזית זכוכית, אורך 2000 מ"מ, לחיתוך	7
1	זכוכית לחזית מגירה פנימית, גובה 170 מ"מ, אורך 1200 מ"מ, לחיתוך	8
1 / 2	תומך תחתית לחזית מגירה פנימית	9

למגירות עד רוחב 800 מ"מ, יש להתקין תומך לתחתית המגירה, דגם VISUP (אינו כלול בקיט).

במגירות מעל רוחב 800 מ"מ, יש להתקין 2 תומכים. ראו עמוד 32.

לנתונים מפורטים לייצור - ראו עמוד 28.



### נתונים לתכנון

### מגירות vision

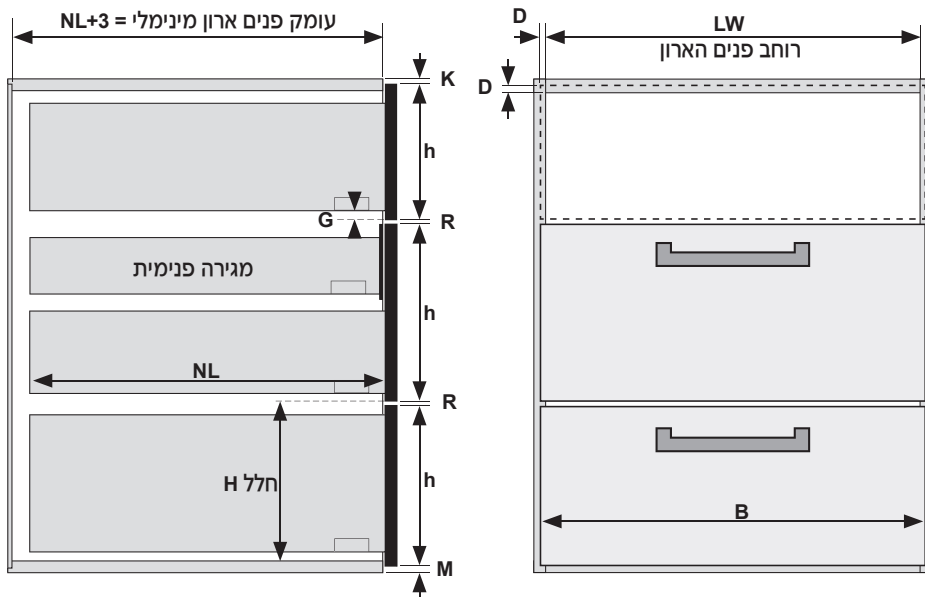
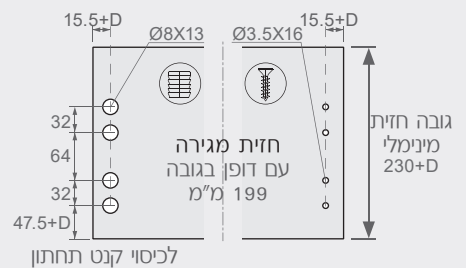
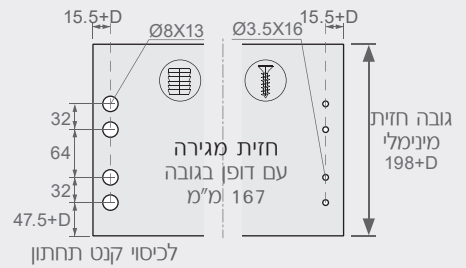
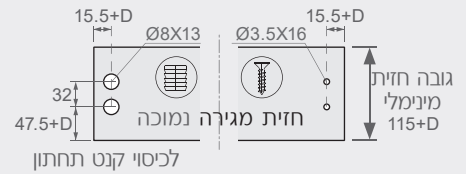
NL	מידת אורך המסילה (300, 350, 400, 450, 500, 550).
LW	רוחב פנים הארון.
D	המידה בה החזית מכסה על דופן הארון (עליונה, תחתונה או דופן צד)*.
H	גובה חלל מינימלי עבור מגירה. לכל מגירה נתוני H מינימום.
h	גובה מינימלי של חזית המגירה - נקבע בהתאם לסוג המגירה, לצרכים ולמיקומה.
G	המידה שבין תחתית המגירה לתחתית החזית - 27 מ"מ.
K	הרווח שנשאר בין חזית המגירה לבין משטח העבודה. המידה המקובלת היא 7 מ"מ.
M	הרווח בין חזית מגירה תחתונה לקצה התחתון של הארון. עבור כיסוי מלא: 0/1.5 מ"מ.
R	הרווח בין חזיתות המגירות, המידה המקובלת 3 מ"מ.
B	רוחב חזית המגירה - המידה המקובלת 3 מ"מ פחות מרוחב חיצוני של יחידת הארון.

• כל המידות כוללות את עובי הקנט.

#### חזית המגירה

קדחים לחיבור עם דיבל נפתח:  $\text{Ø}8 \times 13$  מ"מ.

D = המידה בה החזית מכסה את הדופן\*.

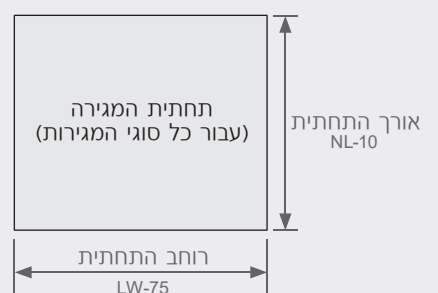
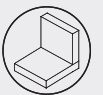


\* הנתונים מתייחסים למגירות חיצוניות בהן קיים כיסוי דופן (D).

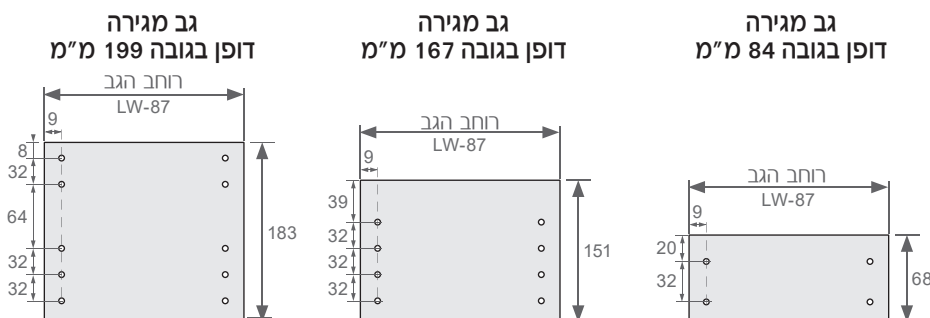
#### תחתית המגירה

- רוחב התחתית: LW-75.
- עובי חומר: 16 מ"מ.
- כל המידות כוללות את עובי הקנט.
- פורמייקה תחתית וגב תואמת לדפנות: לבן שלג וגרפיט 3160.

גב המגירה ממוקם מעל לתחתית.



- רוחב גב המגירה: LW-87 (רוחב פנים הארון פחות 87 מ"מ).
- עובי חומר: 16 מ"מ.
- כל המידות כוללות את עובי הקנט.
- פורמייקה תחתית וגב תואמת לדפנות: לבן שלג וגרפיט 3160.

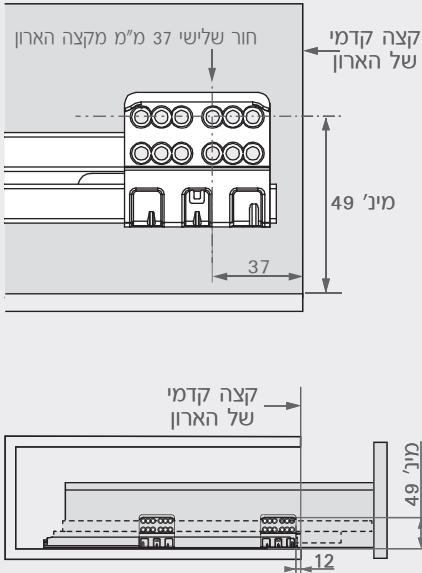


**מגירות vision**

**נתונים לתכנון**

**הרכבת המסילה**

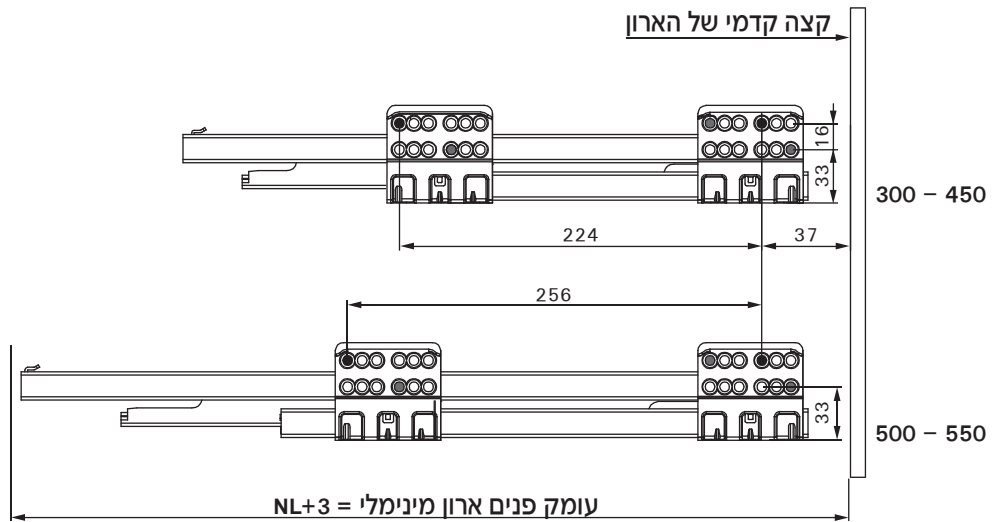
מגירה עם חזית חיצונית או פנימית



מיקום המסילה על דופן הארון לחיבור עם ברגי יורו לקדח  $\varnothing 5$  ועם ברגי סיבית  $\varnothing 3.5$ .

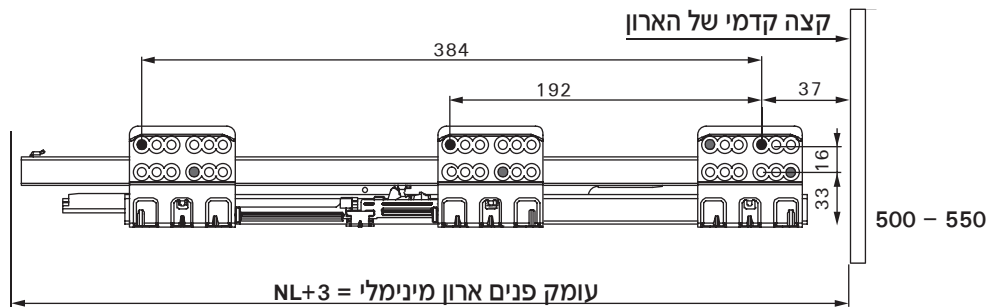
מסילות לעומס 40 ק"ג

- ברגי יורו
- ברגי סיבית



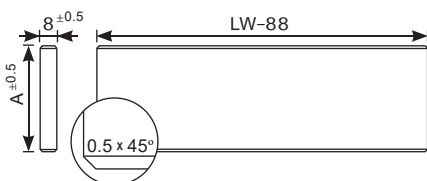
מסילות לעומס 65 ק"ג

- ברגי יורו
- ברגי סיבית



**מידות זכוכית לחזית מגירה פנימית**

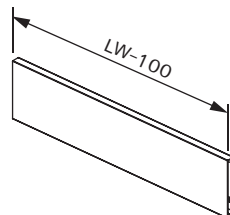
רוחב פנים הארון (LW) פחות 88 מ"מ



A	גובה דופן
54	84
138	167
170	199

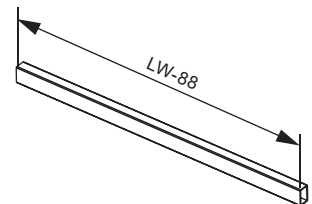
**מידות חיתוך פרופיל חזית מגירה פנימית**

רוחב פנים הארון (LW) פחות 100 מ"מ



**מידות חיתוך מוט מלבני למגירה פנימית**

רוחב פנים הארון (LW) פחות 88 מ"מ

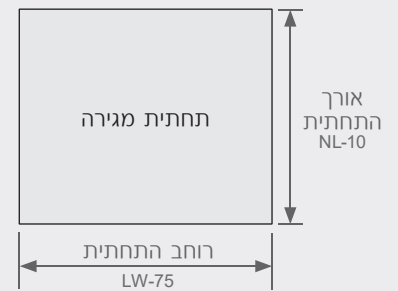
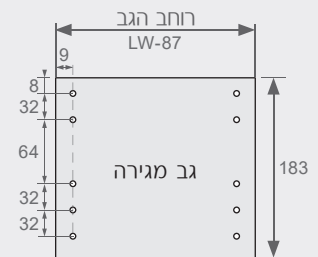
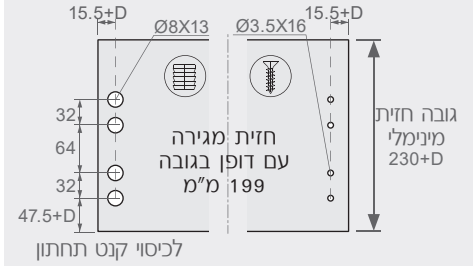
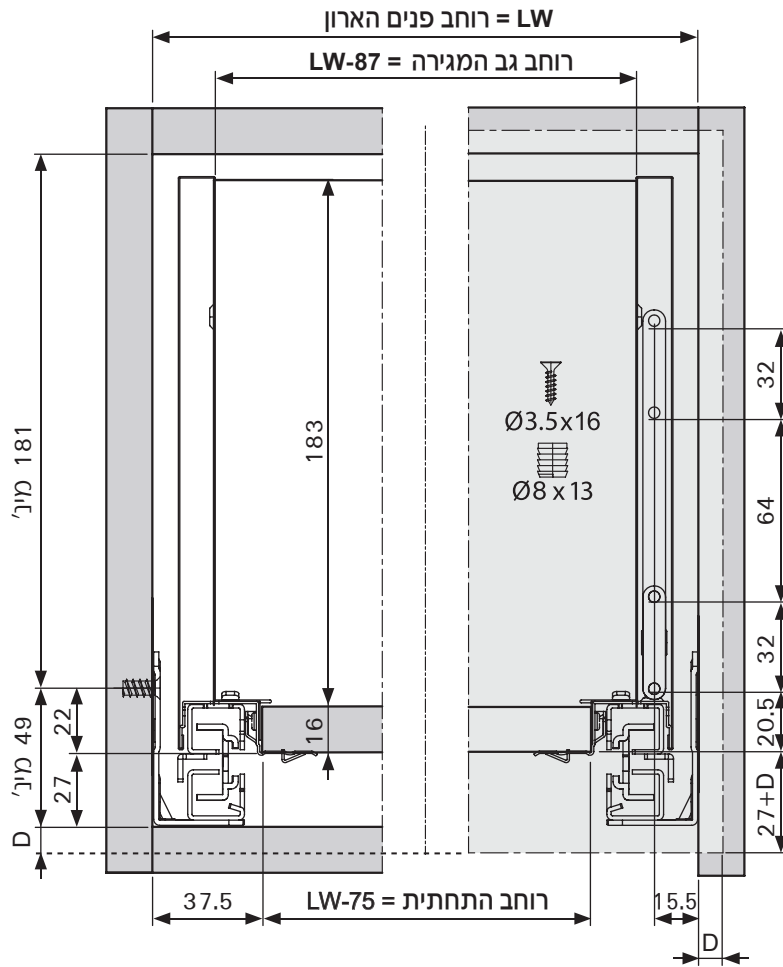


### נתונים לתכנון

### מגירות vision

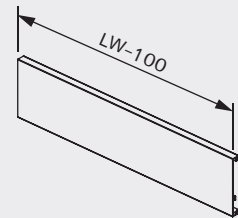
- מגירה עם דופן מתכת/זכוכית בגובה 199 מ"מ
- מגירה פנימית עם דופן מתכת/זכוכית בגובה 199 מ"מ וחזית זכוכית
- מגירה פנימית עם דופן מתכת/זכוכית בגובה 199 מ"מ וחזית גלריה

- גובה פנים המגירה: 183 מ"מ
- גובה חלל הארון הדרוש: מיני 279 מ"מ
- גובה גב המגירה: 183 מ"מ



#### מידות חיתוך פרופיל חזית מגירה פנימית

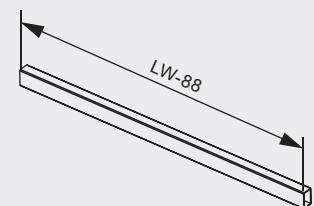
רוחב פנים הארון (LW) פחות 100 מ"מ



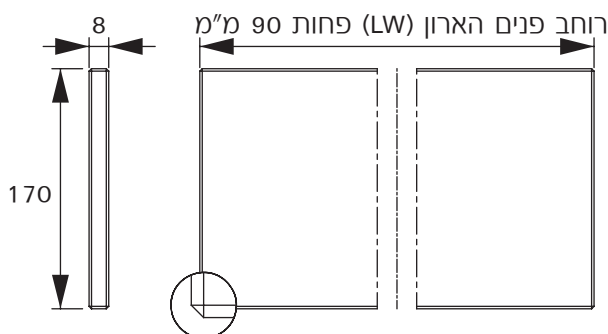
D = המידה בה חזית המגירה מכסה את דופן הארון.

#### מידות חיתוך מוט מלבני למגירה פנימית

רוחב פנים הארון (LW) פחות 88 מ"מ

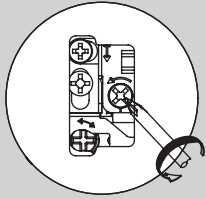


#### מידות הזכוכית



## הוראות הרכבה

## מגירות vision

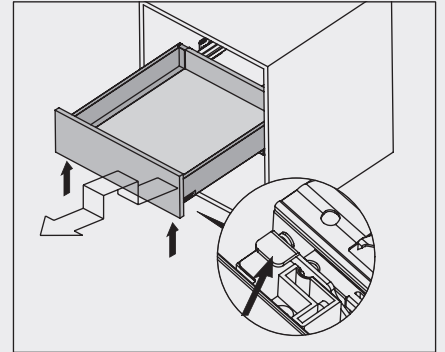


שימו לב:

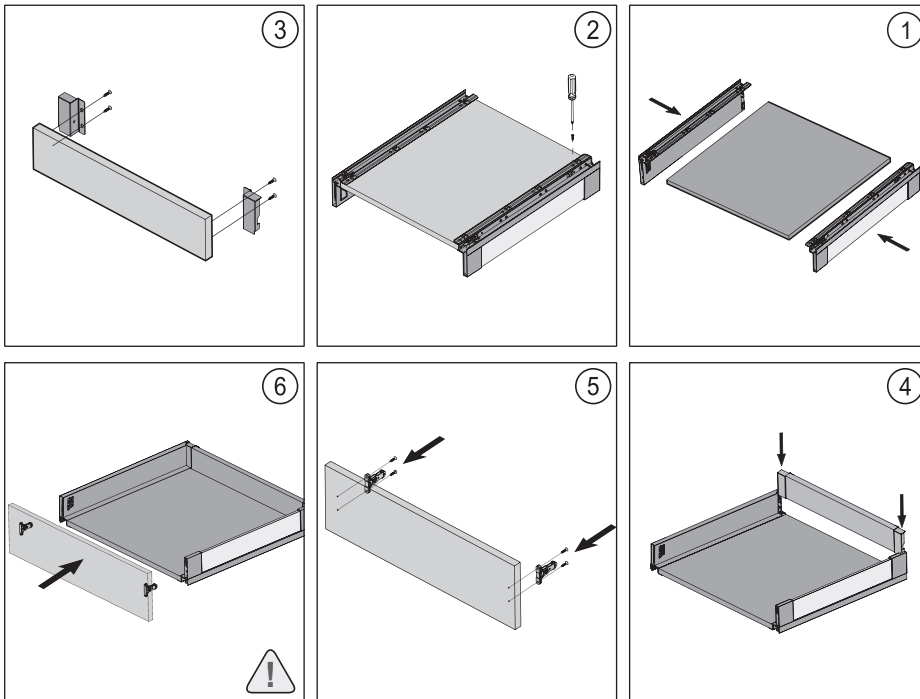
בפעם הראשונה של הרכבת החזית יש לוודא דריכת התפס באמצעות סיבוב הבורג נגד כיוון השעון עד נעילה.



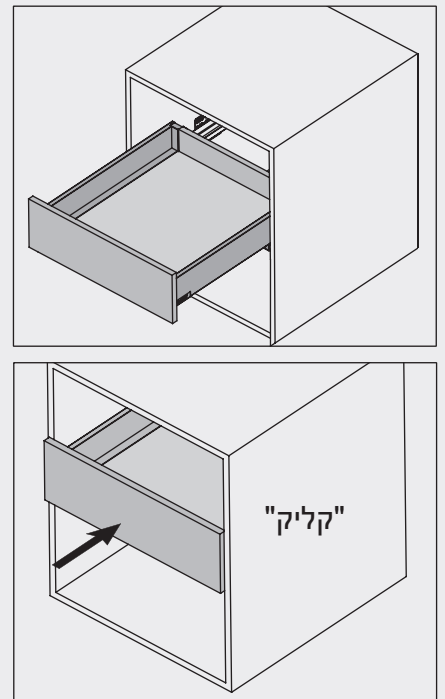
### שליפת המגירה



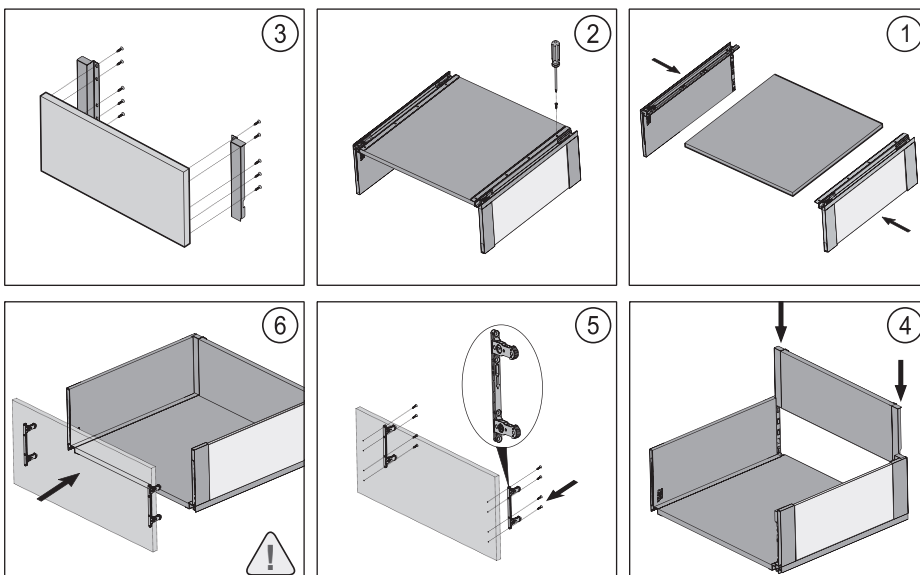
### הרכבת מגירה נמוכה עם דופן מתכת/זכוכית



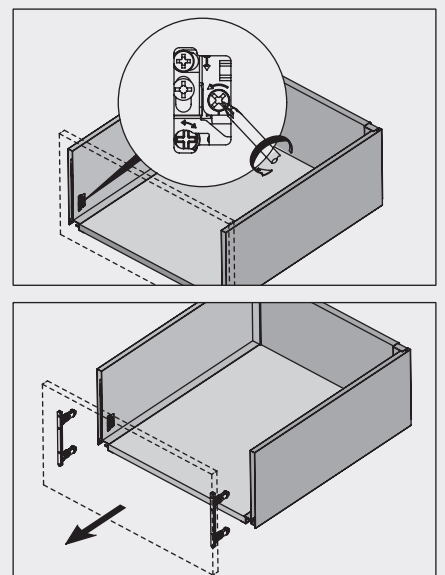
### הרכבת המגירה במקומה



### הרכבת מגירה בינונית/גבוהה עם דופן מתכת/זכוכית



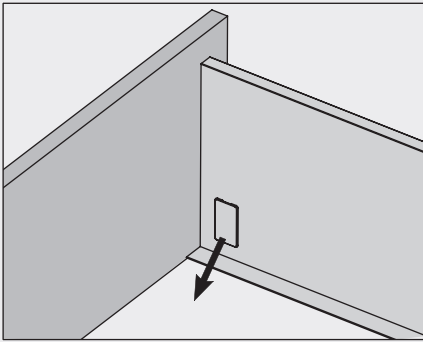
### שחרור חזית המגירה



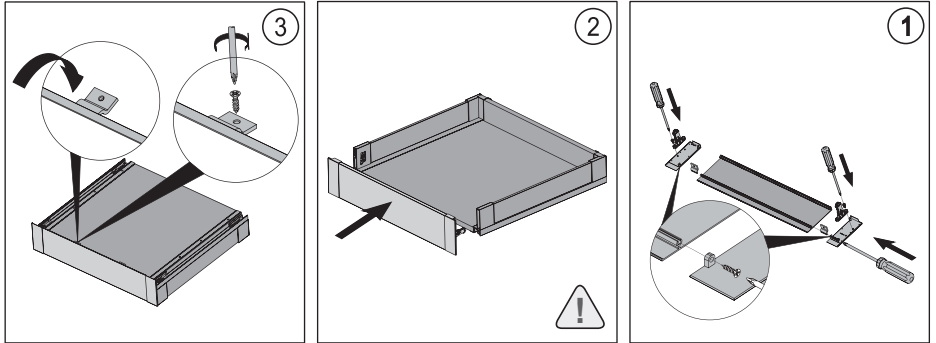
**מגירות vision**

**הוראות הרכבה**

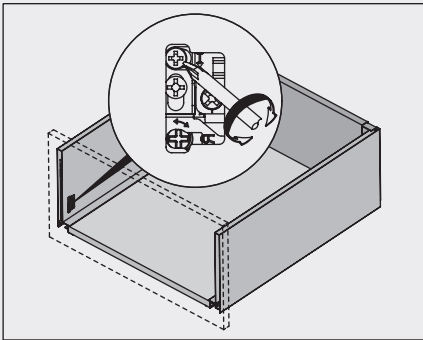
כיוונים



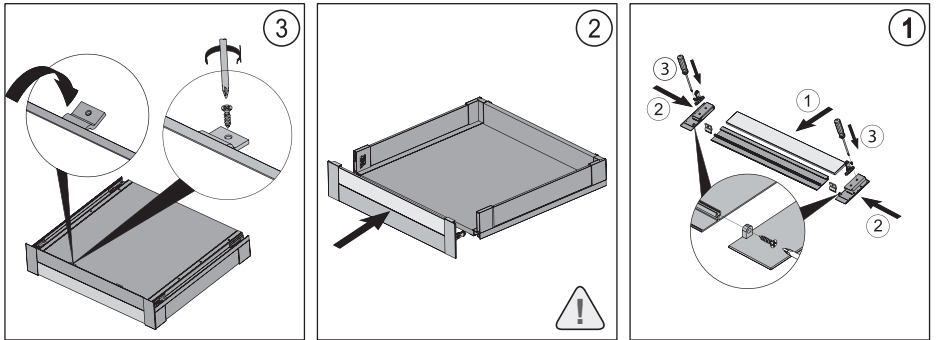
הרכבת חזית מתכת למגירה פנימית נמוכה



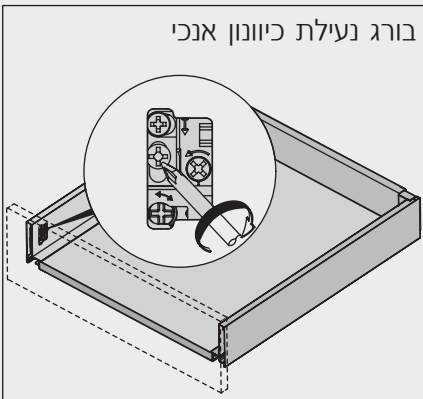
כיוון אנכי  $\pm 2$  מ"מ (ב-2 דפנות המגירה)



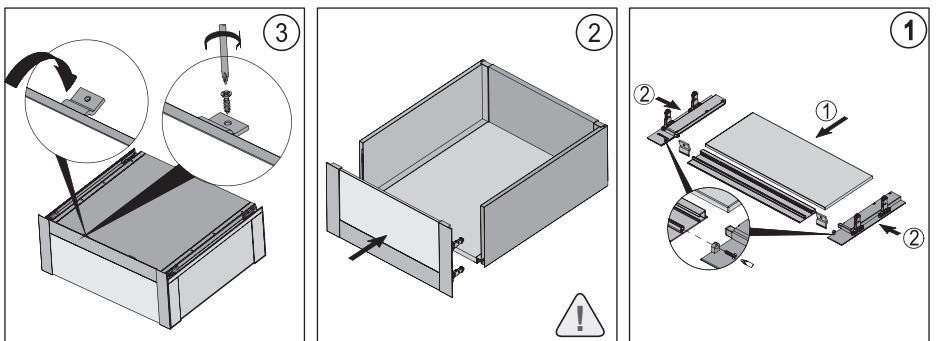
הרכבת חזית עם דופן הגבהה מזכוכית למגירה פנימית נמוכה



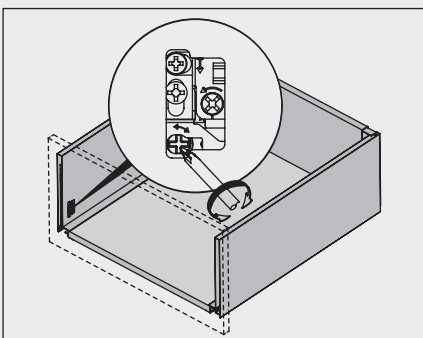
בורג נעילת כיוון אנכי



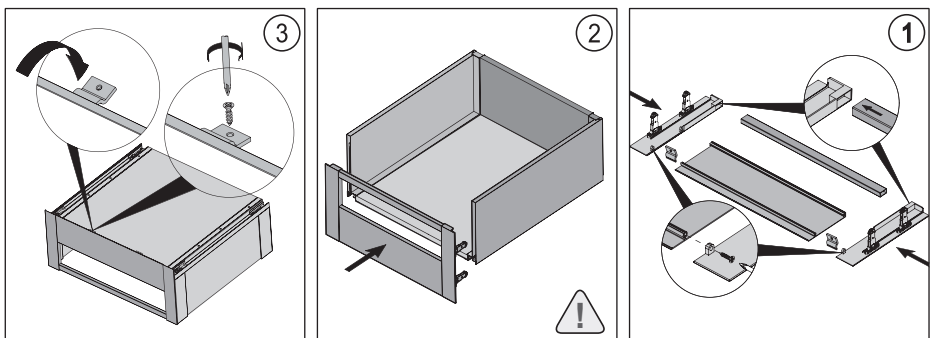
הרכבת חזית עם דופן הגבהה מזכוכית למגירה פנימית בינונית/גבוהה



כיוון אופקי  $\pm 1.5$  מ"מ (ב-2 דפנות המגירה)



הרכבת חזית עם מוט גלריה מלבני למגירה פנימית בינונית/גבוהה



**אביזרים משלימים – תומך קידמי לתחתית המגירה**

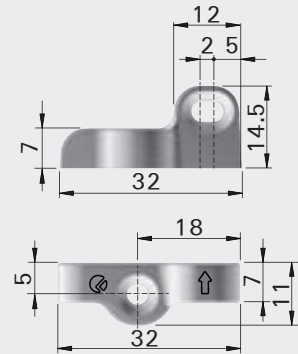
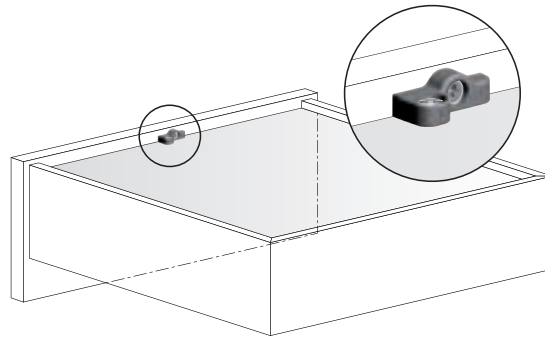
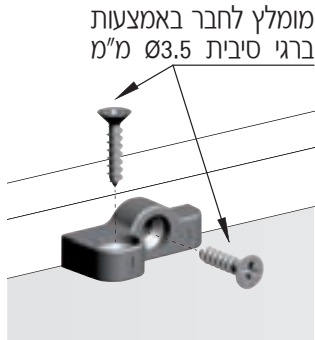
**מגירות vision**

- התומך מקשר בין תחתית לחזית המגירה.
- התומך מקשיח את מבנה המגירה ומונע את שקיעת התחתית.
- מומלץ לשימוש בעיקר במגירות רחבות-מעל 800 מ"מ, או מגירות הנושאות משקל רב.



**להזמנה**

תיאור	דגם
תומך קידמי לתחתית המגירה	2321

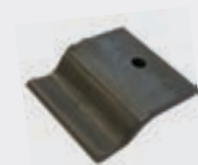


למידע נוסף



**אביזרים משלימים – תומך תחתית לחזית מגירה פנימית**

**VISUP**



**להזמנה**

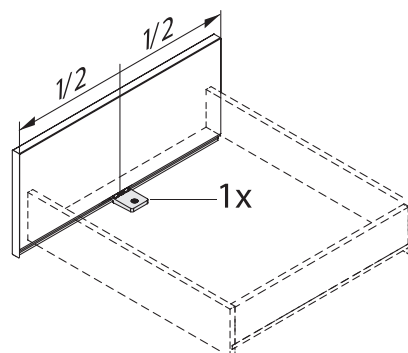
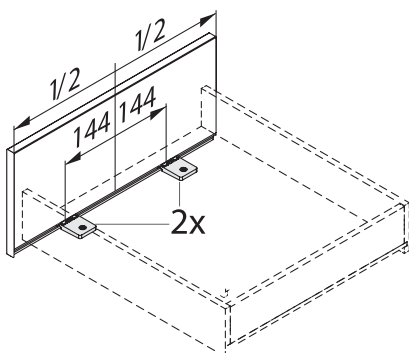
תיאור	דגם
תומך תחתית לחזית מגירה פנימית	VISUP

**גימור:**

77 גרפיט

ליחידה מעל רוחב 800 מ"מ, יש להתקין שני תומכים.

ליחידה עד רוחב 800 מ"מ, יש להתקין תומך אחד.



למידע נוסף

