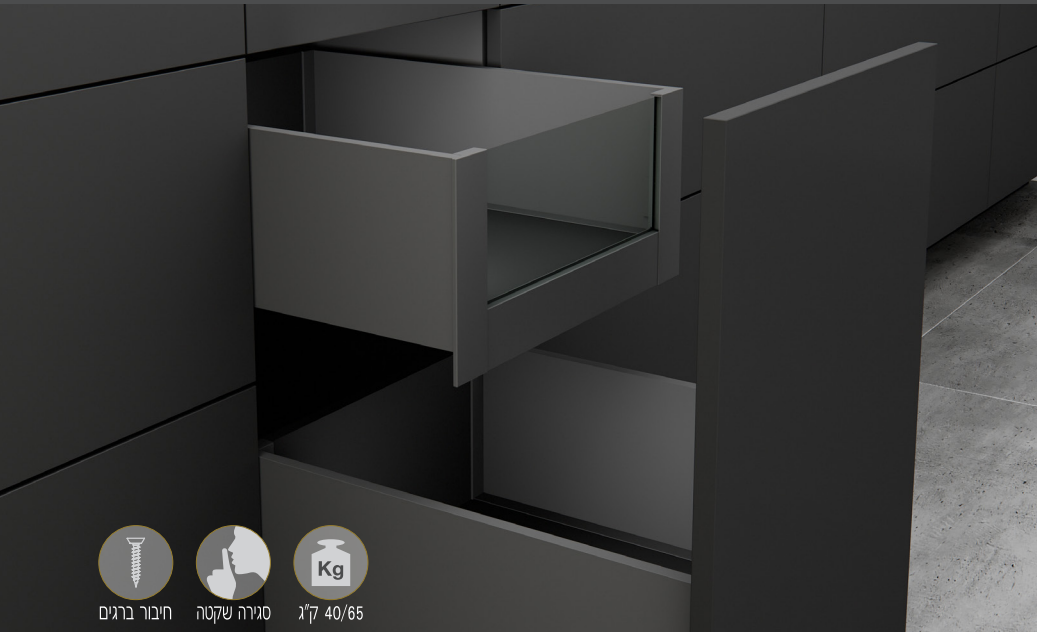


## מגירה פנימית עם דופן מתכת בגובה 167 מ"מ וחזית זכוכית

## מגירות vision



חיבור ברגים סגירה שקטה 40/65 ק"ג

### להזמנת קיט המגירה

תיאור	דגם
קיט למגירה עומס 40 ק"ג, חיבור ברגים	VI40167S
קיט למגירה עומס 65 ק"ג, חיבור ברגים	VI65167S

**גימור:**  77 גרפיט  31 לבן

### מידות להזמנה

65 ק"ג	40 ק"ג
500	300
550	350
	400
	450
	500
	550

### יש להזמין בנפרד

תיאור	דגם
זוג מחברי חזית למגירה פנימית בגובה 167 מ"מ עם חזית זכוכית	VIGPC167
פרופיל חזית אלומיניום למגירה פנימית עם חזית זכוכית, אורך 2000 מ"מ, לחיתוך	VIFP55 2000

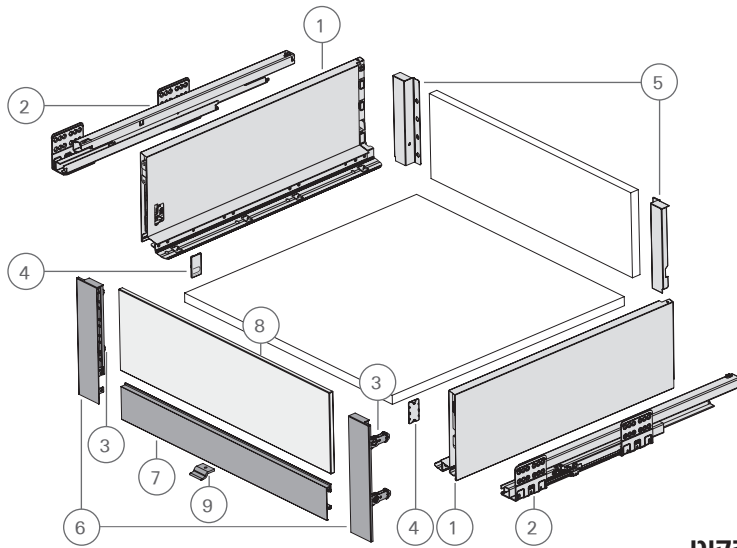
**גימור:**  77 גרפיט  31 לבן

זכוכית לחזית מגירה פנימית, גובה 138 מ"מ, אורך 1200 מ"מ, לחיתוך	VIGPP138 1200
--	---------------

**גימור:**  200 שקוף

תומך תחתית לחזית מגירה פנימית	VISUP
-------------------------------	-------

**גימור:**  77 גרפיט



תכולת הקיט

כמות	מס'	תיאור
1	1	זוג דפנות מתכת, גובה 167 מ"מ
1	2	זוג מסילות, לעומס 65 / 40 ק"ג
1	3	זוג מחברי חזית לדופן בגובה 167/199 מ"מ, חיבור ברגים
1	4	זוג כיסויים פנימיים לדפנות המגירה
1	5	זוג מחברים אחוריים לגב המגירה, גובה דופן 167 מ"מ

### יש להזמין בנפרד

כמות	מס'	תיאור
1	6	זוג מחברי חזית למגירה פנימית בגובה 167 מ"מ, עם חזית זכוכית
1	7	פרופיל חזית אלומיניום למגירה פנימית עם חזית זכוכית, אורך 2000 מ"מ, לחיתוך
1	8	זכוכית לחזית מגירה פנימית, גובה 138 מ"מ, אורך 1200 מ"מ, לחיתוך
1 / 2	9	תומך תחתית לחזית מגירה פנימית

למגירות עד רוחב 800 מ"מ, יש להתקין תומך לתחתית המגירה, דגם VISUP (אינו כלול בקיט). במגירות מעל רוחב 800 מ"מ, יש להתקין 2 תומכים. ראו עמוד 32. לנתונים מפורטים לייצור - ראו עמוד 27.

### נתונים לתכנון

### מגירות vision

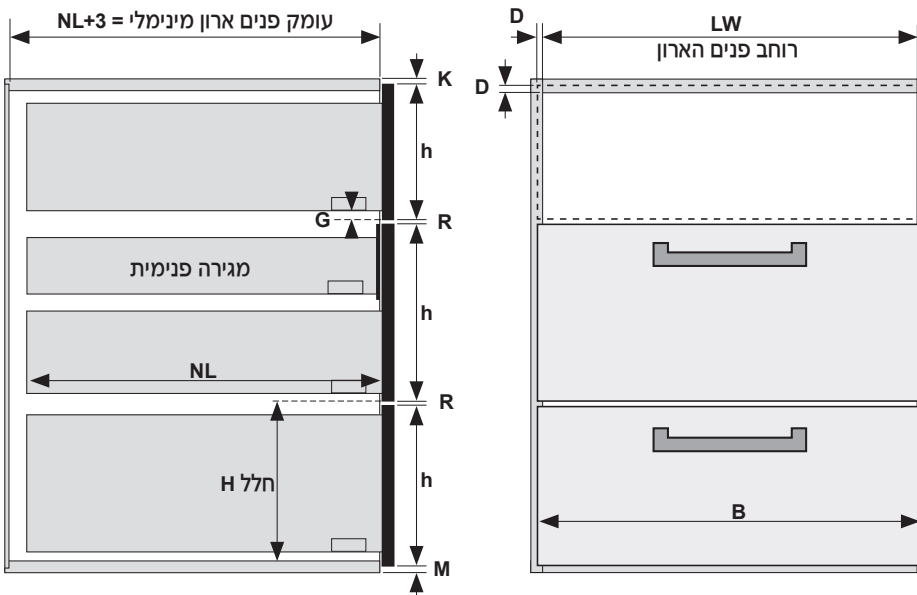
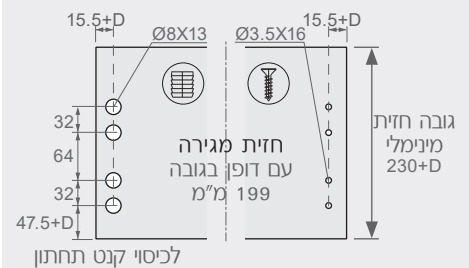
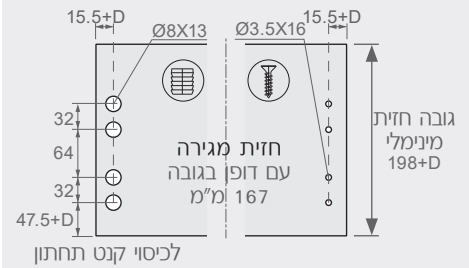
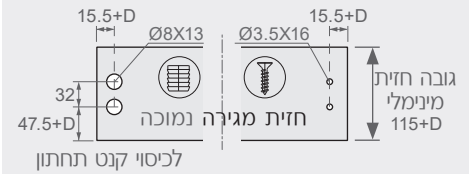
NL	מידת אורך המסילה (300, 350, 400, 450, 500, 550).
LW	רוחב פנים הארון.
D	המידה בה החזית מכסה על דופן הארון (עליונה, תחתונה או דופן צד)*.
H	גובה חלל מינימלי עבור מגירה. לכל מגירה נתוני H מינימום.
h	גובה מינימלי של חזית המגירה - נקבע בהתאם לסוג המגירה, לצרכים ולמיקומה.
G	המידה שבין תחתית המגירה לתחתית החזית - 27 מ"מ.
K	הרווח שנשאר בין חזית המגירה לבין משטח העבודה. המידה המקובלת היא 7 מ"מ.
M	הרווח בין חזית מגירה תחתונה לקצה התחתון של הארון. עבור כיסוי מלא: 0/1.5 מ"מ.
R	הרווח בין חזיתות המגירות, המידה המקובלת 3 מ"מ.
B	רוחב חזית המגירה - המידה המקובלת 3 מ"מ פחות מרוחב חיצוני של יחידת הארון.

• כל המידות כוללות את עובי הקנט.

### חזית המגירה

קדחים לחיבור עם דיבל נפתח:  $\text{Ø}8 \times 13$  מ"מ.

D = המידה בה החזית מכסה את הדופן\*.

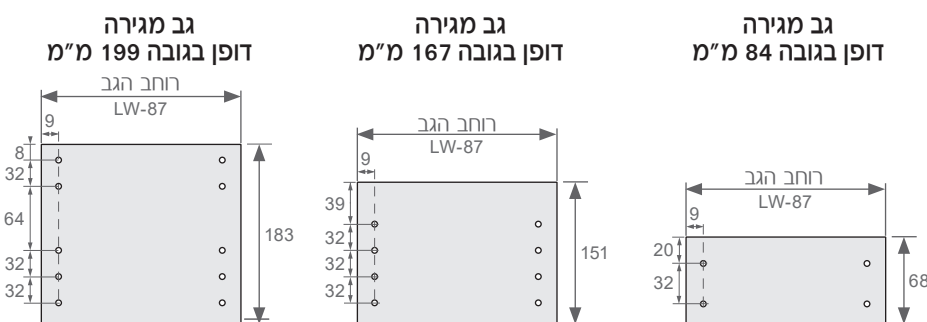
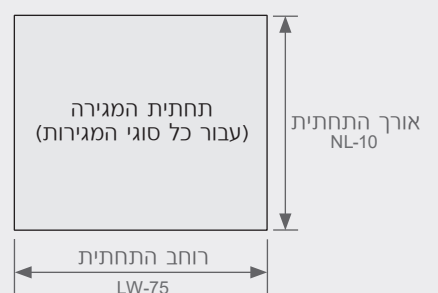


\* הנתונים מתייחסים למגירות חיצוניות בהן קיים כיסוי דופן (D).

### תחתית המגירה

- רוחב התחתית: LW-75.
- עובי חומר: 16 מ"מ.
- כל המידות כוללות את עובי הקנט.
- פורמייקה תחתית וגב תואמת לדפנות: לבן שלג וגרפיט 3160.

גב המגירה ממוקם מעל לתחתית.

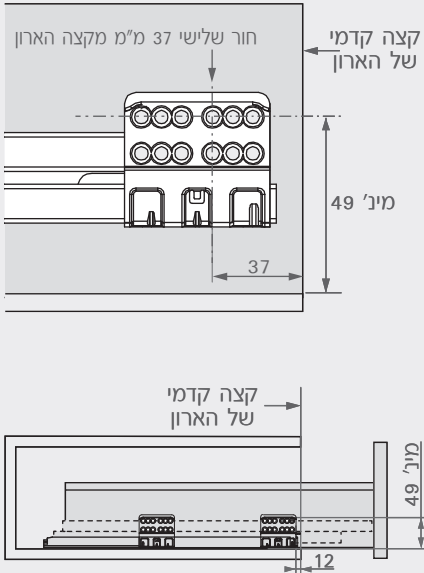


**מגירות vision**

**נתונים לתכנון**

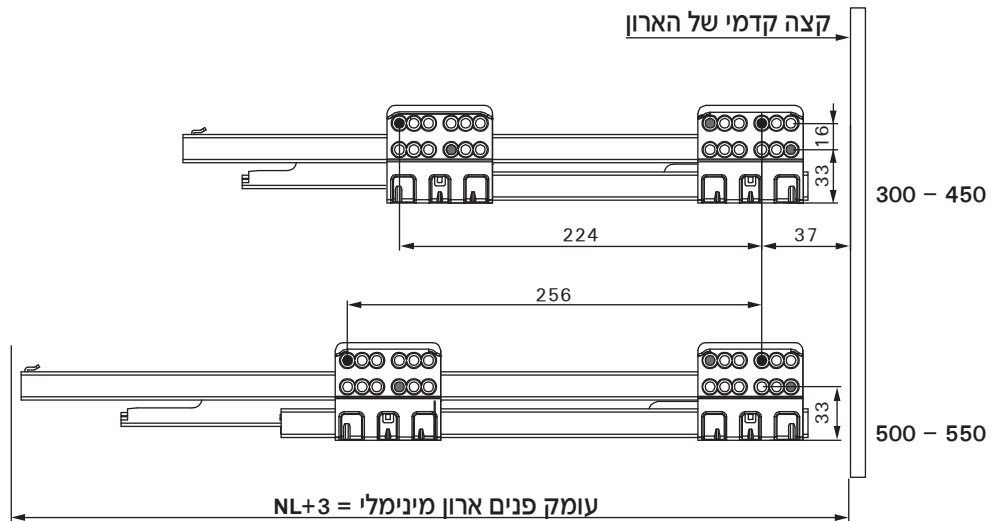
**הרכבת המסילה**

מגירה עם חזית חיצונית או פנימית

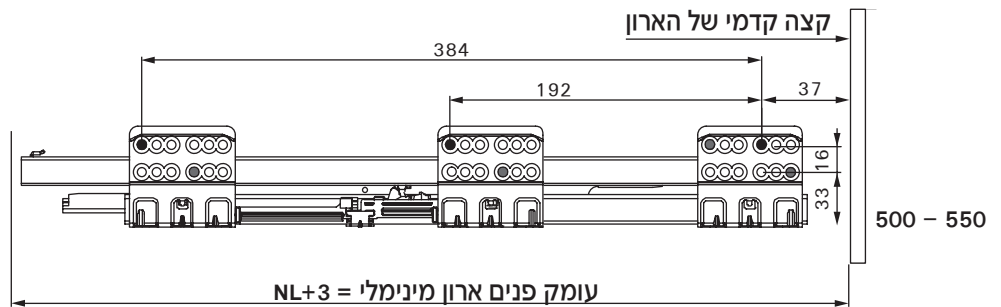


מיקום המסילה על דופן הארון לחיבור עם ברגי יורו לקדח  $\varnothing 5$  ועם ברגי סיבית  $\varnothing 3.5$ .

- מסילות לעומס 40 ק"ג  
 ● ברגי יורו  
 ● ברגי סיבית

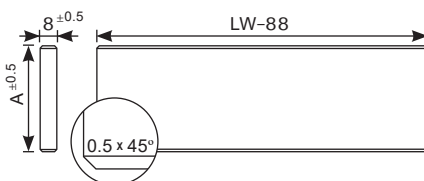


- מסילות לעומס 65 ק"ג  
 ● ברגי יורו  
 ● ברגי סיבית



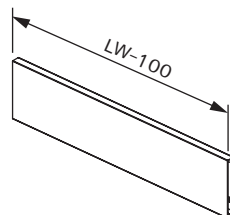
**מידות זכוכית לחזית מגירה פנימית**

רוחב פנים הארון (LW) פחות 88 מ"מ



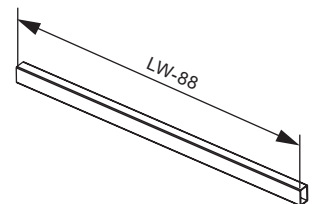
**מידות חיתוך פרופיל חזית מגירה פנימית**

רוחב פנים הארון (LW) פחות 100 מ"מ



**מידות חיתוך מוט מלבני למגירה פנימית**

רוחב פנים הארון (LW) פחות 88 מ"מ

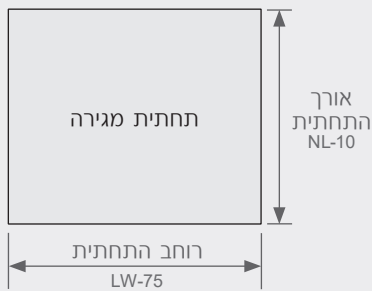
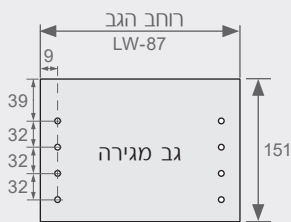
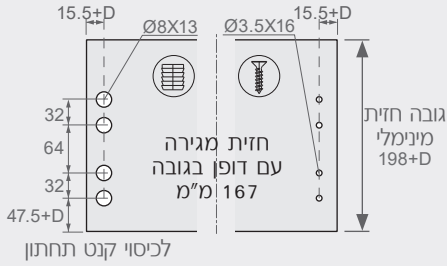


A	גובה דופן
54	84
138	167
170	199

**מגירות vision**

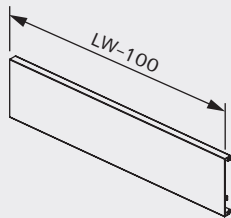
**נתונים לתכנון**

- גובה פנים המגירה: 151 מ"מ
- גובה חלל הארון הדרוש: מיני' 198 מ"מ



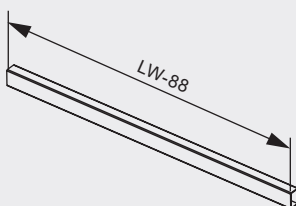
**מידות חיתוך פרופיל חזית מגירה פנימית**

רוחב פנים הארון (LW) פחות 100 מ"מ

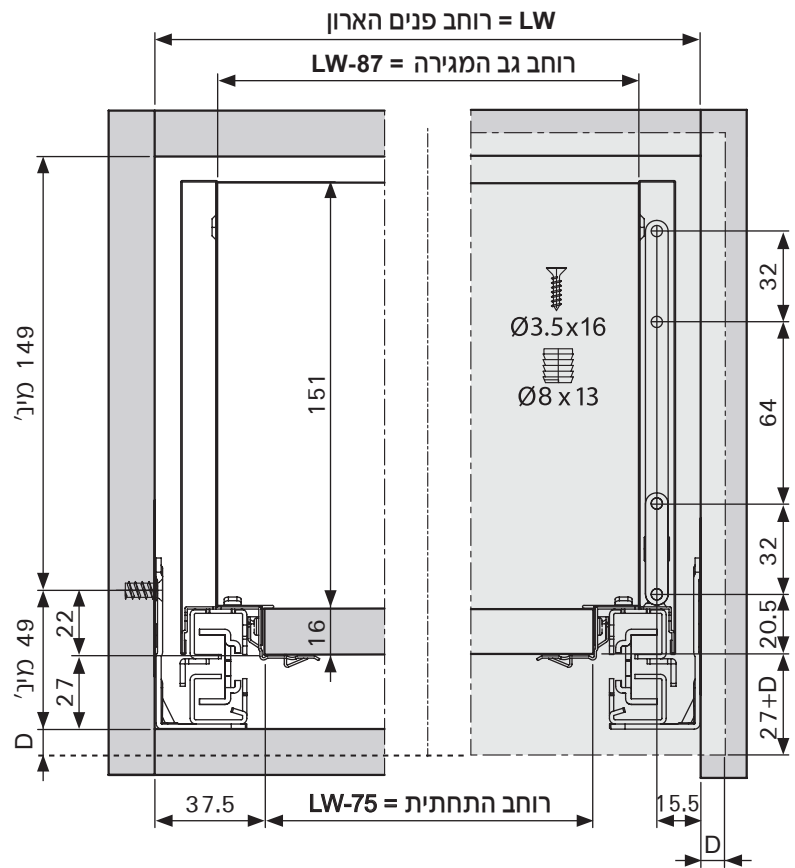


**מידות חיתוך מוט מלבני למגירה פנימית**

רוחב פנים הארון (LW) פחות 88 מ"מ

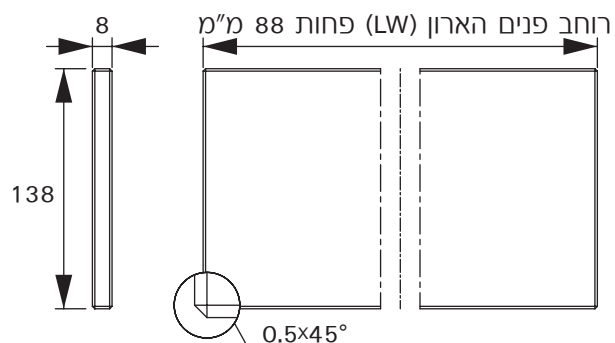


- מגירה עם דופן מתכת/זכוכית בגובה 167 מ"מ
- מגירה פנימית עם דופן מתכת/זכוכית בגובה 167 מ"מ וחזית זכוכית
- מגירה פנימית עם דופן מתכת/זכוכית בגובה 167 מ"מ וחזית גלריה



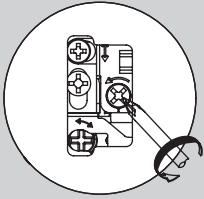
D = המידה בה חזית המגירה מכסה את דופן הארון.

**מידות הזכוכית**



## הוראות הרכבה

## מגירות vision

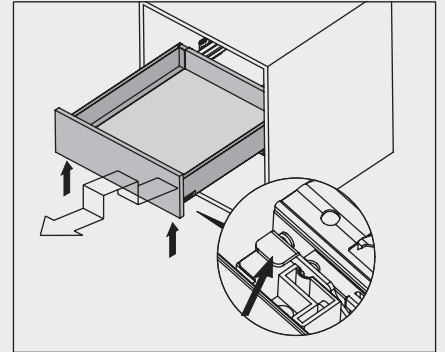


שימו לב:

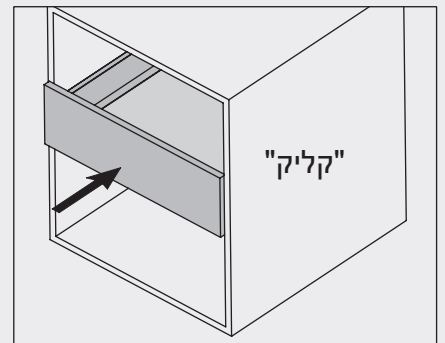
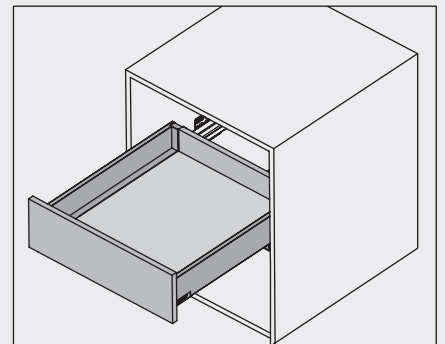
בפעם הראשונה של הרכבת החזית יש לוודא דריכת התפס באמצעות סיבוב הבורג נגד כיוון השעון עד נעילה.



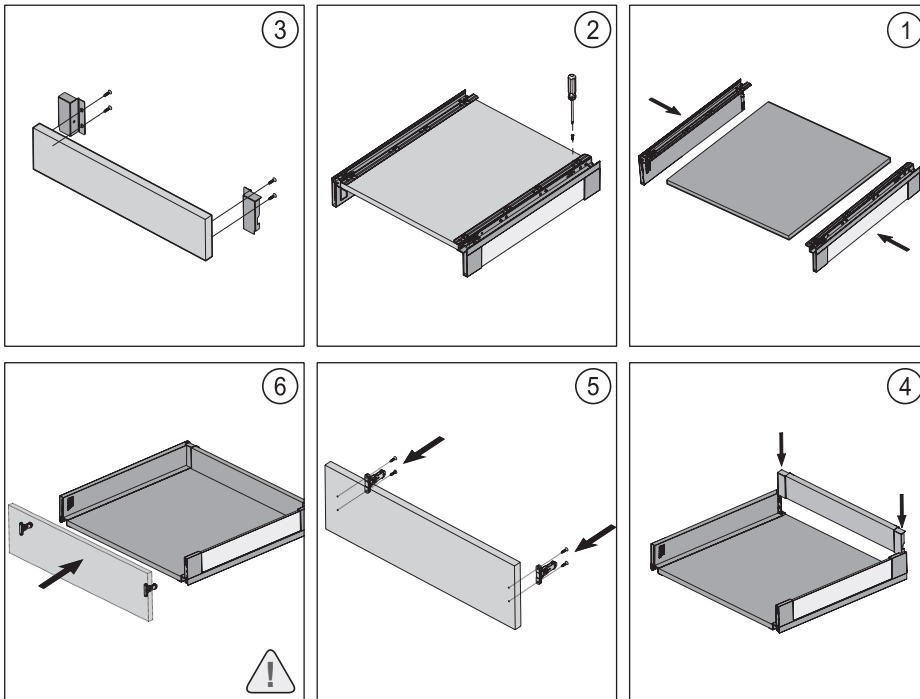
### שליפת המגירה



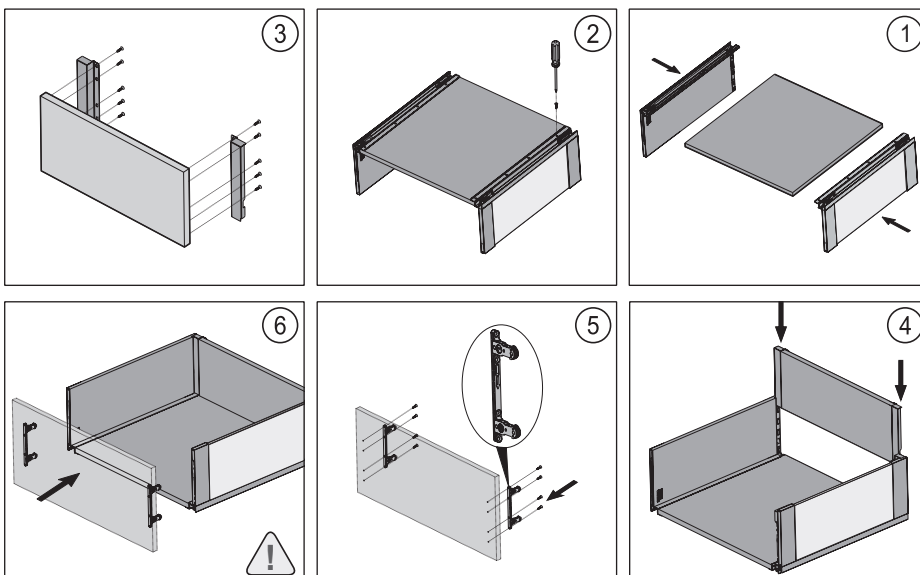
### הרכבת המגירה במקומה



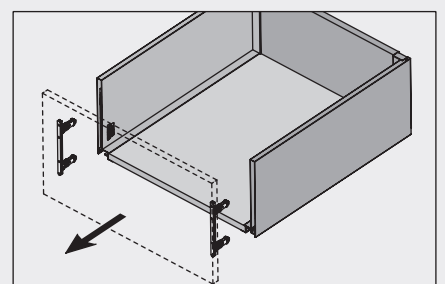
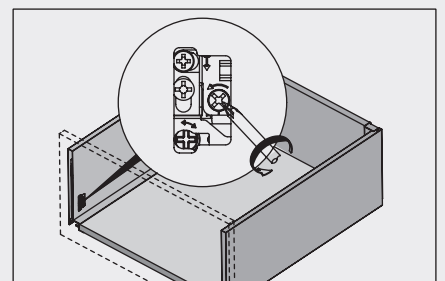
### הרכבת מגירה נמוכה עם דופן מתכת/זכוכית



### הרכבת מגירה בינונית/גבוהה עם דופן מתכת/זכוכית



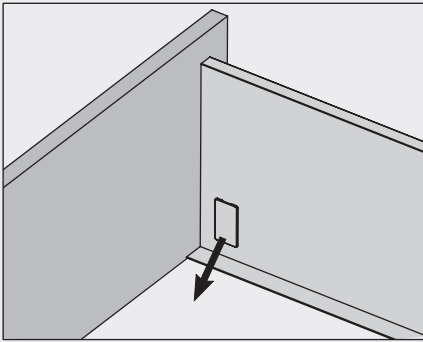
### שחרור חזית המגירה



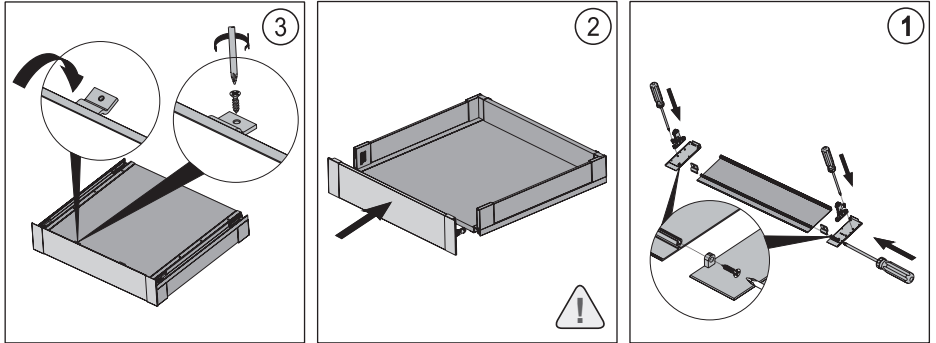
**מגירות vision**

**הוראות הרכבה**

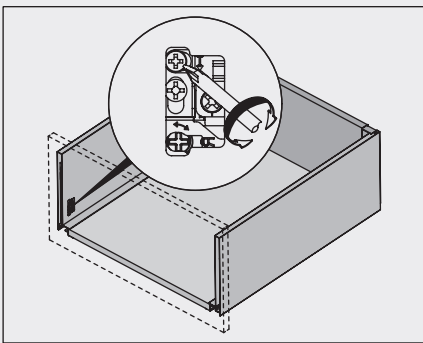
כיוונים



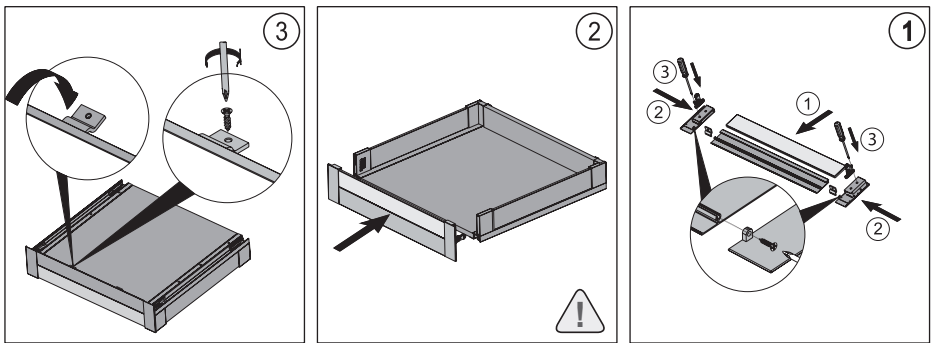
הרכבת חזית מתכת למגירה פנימית נמוכה



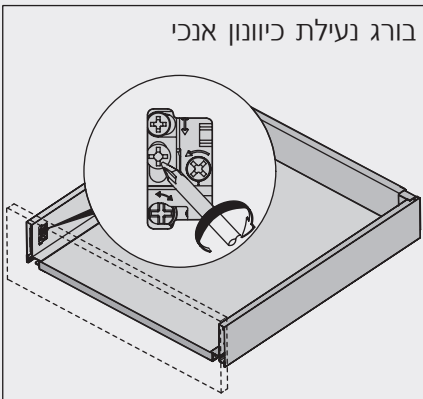
כיוון אנכי  $\pm 2$  מ"מ (ב-2 דפנות המגירה)



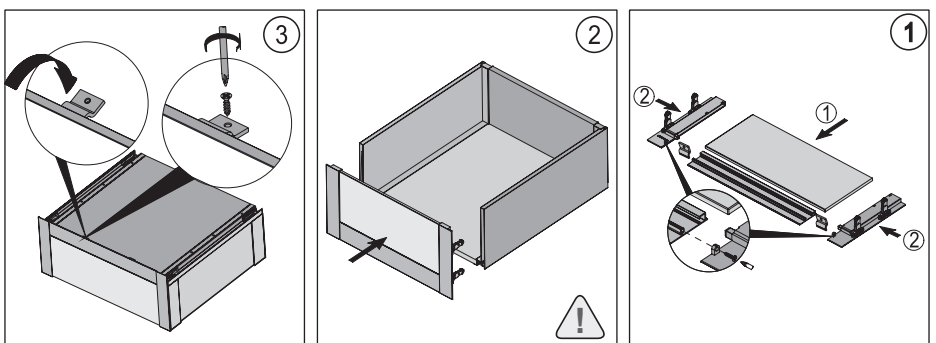
הרכבת חזית עם דופן הגבהה מזכוכית למגירה פנימית נמוכה



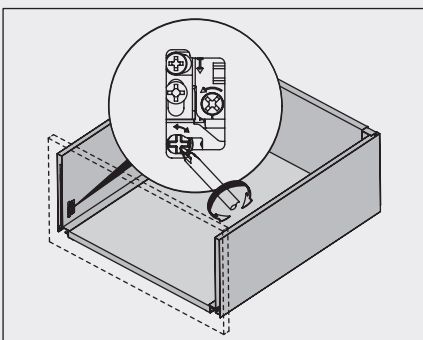
בורג נעילת כיוון אנכי



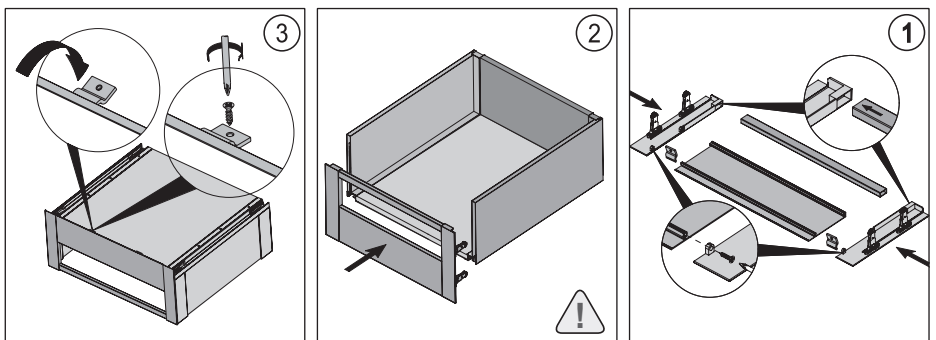
הרכבת חזית עם דופן הגבהה מזכוכית למגירה פנימית בינונית/גבוהה



כיוון אופקי  $\pm 1.5$  מ"מ (ב-2 דפנות המגירה)



הרכבת חזית עם מוט גלריה מלבני למגירה פנימית בינונית/גבוהה



**אביזרים משלימים – תומך קידמי לתחתית המגירה**

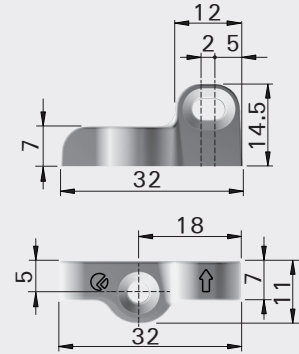
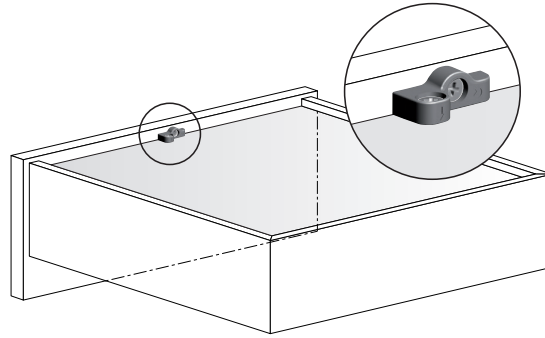
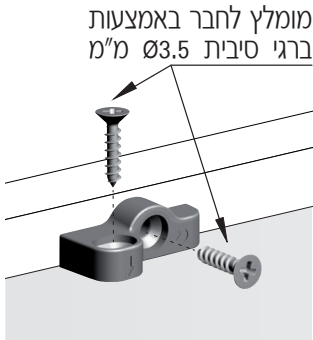
**מגירות vision**

- התומך מקשר בין תחתית לחזית המגירה.
- התומך מקשיח את מבנה המגירה ומונע את שקיעת התחתית.
- מומלץ לשימוש בעיקר במגירות רחבות-מעל 800 מ"מ, או מגירות הנושאות משקל רב.



**להזמנה**

תיאור	דגם
תומך קידמי לתחתית המגירה	2321



למידע נוסף

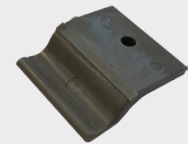
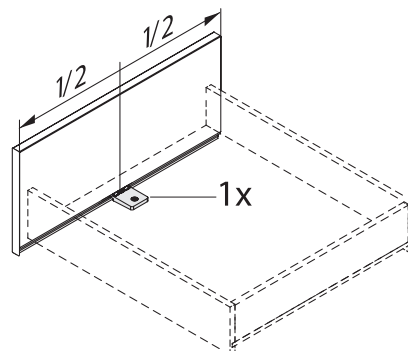
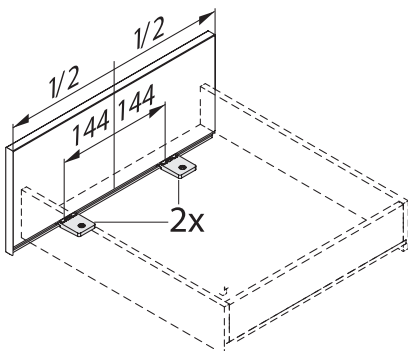


**אביזרים משלימים – תומך תחתית לחזית מגירה פנימית**

**VISUP**

ליחידה מעל רוחב 800 מ"מ,  
יש להתקין שני תומכים.

ליחידה עד רוחב 800 מ"מ,  
יש להתקין תומך אחד.



**להזמנה**

תיאור	דגם
תומך תחתית לחזית מגירה פנימית	visup

**גימור:**

77 גרפיט

למידע נוסף

