

מגירות vision

מגירה עם דופן מתכת בגובה 84 מ"מ



- חיבור ברגים
- חיבור דיבל נפתח
- סגירה שקטה
- 40/65 ק"ג

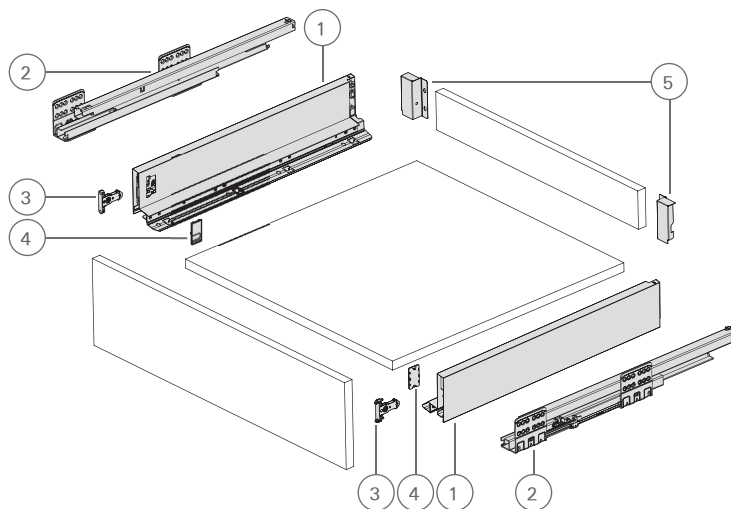
להזמנת קיט המגירה

תיאור	דגם
קיט למגירה עומס 40 ק"ג, חיבור ברגים	VI4084S
קיט למגירה עומס 40 ק"ג, חיבור דיבל נפתח	VI4084D
קיט למגירה עומס 65 ק"ג, חיבור ברגים	VI6584S
קיט למגירה עומס 65 ק"ג, חיבור דיבל נפתח	VI6584D



גימור:

77 גרפיט לבן 31



תכולת הקיט

כמות	תיאור	מס'
1	זוג דפנות מתכת, גובה 84 מ"מ	1
1	זוג מסילות, לעומס 40 / 65 ק"ג	2
1	זוג מחברי חזית לדופן בגובה 84 מ"מ, חיבור דיבל נפתח / חיבור ברגים	3
1	זוג כיסויים פנימיים לדפנות המגירה	4
1	זוג מחברים אחוריים לגב המגירה, גובה דופן 84 מ"מ	5

במגירות ברוחב מעל 800 מ"מ מומלץ להתקין תומך לתחתית המגירה, דגם 2321 (אינו כלול בקיט), ראו עמוד 32.

לנתונים מפורטים לייצור - ראו עמוד 26.



למידע נוסף



נתונים לתכנון

מגירות vision

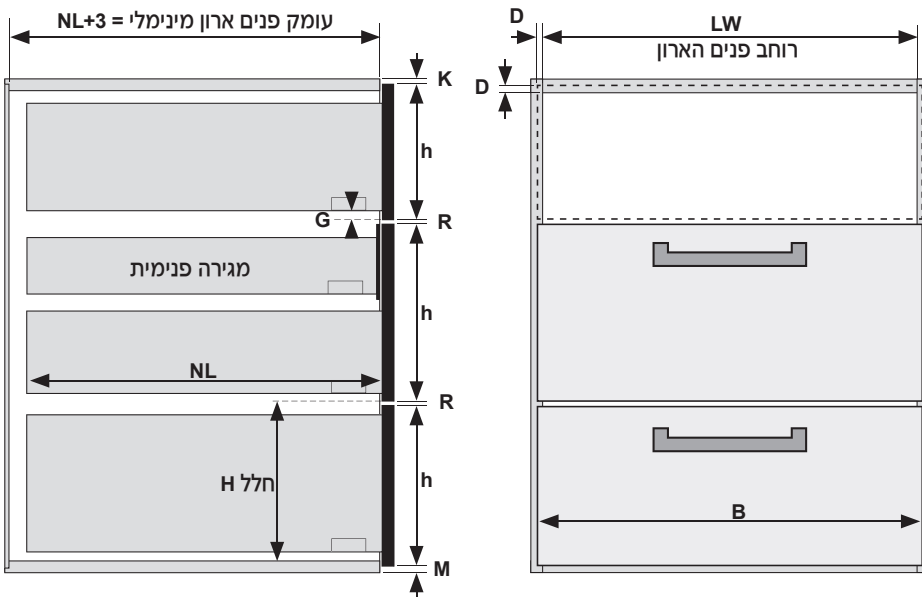
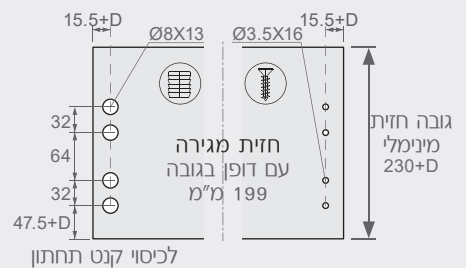
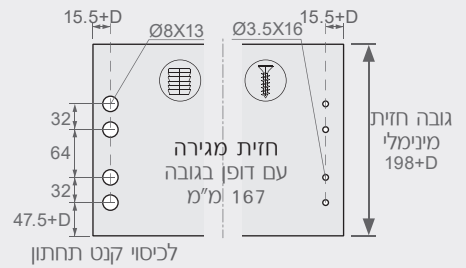
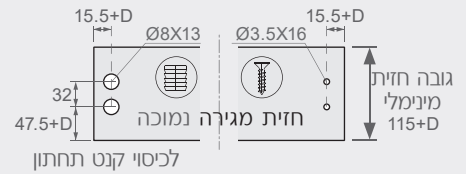
NL	מידת אורך המסילה (300, 350, 400, 450, 500, 550).
LW	רוחב פנים הארון.
D	המידה בה החזית מכסה על דופן הארון (עליונה, תחתונה או דופן צד)*.
H	גובה חלל מינימלי עבור מגירה. לכל מגירה נתוני H מינימום.
h	גובה מינימלי של חזית המגירה - נקבע בהתאם לסוג המגירה, לצרכים ולמיקומה.
G	המידה שבין תחתית המגירה לתחתית החזית - 27 מ"מ.
K	הרווח שנשאר בין חזית המגירה לבין משטח העבודה. המידה המקובלת היא 7 מ"מ.
M	הרווח בין חזית מגירה תחתונה לקצה התחתון של הארון. עבור כיסוי מלא: 0/1.5 מ"מ.
R	הרווח בין חזיתות המגירות, המידה המקובלת 3 מ"מ.
B	רוחב חזית המגירה - המידה המקובלת 3 מ"מ פחות מרוחב חיצוני של יחידת הארון.

• כל המידות כוללות את עובי הקנט.

חזית המגירה

קדחים לחיבור עם דיבל נפתח: $\text{Ø}8 \times 13$ מ"מ.

D = המידה בה החזית מכסה את הדופן*.

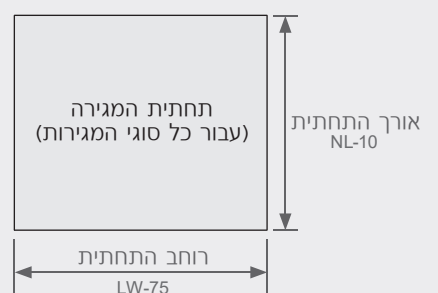
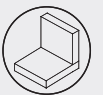


* הנתונים מתייחסים למגירות חיצוניות בהן קיים כיסוי דופן (D).

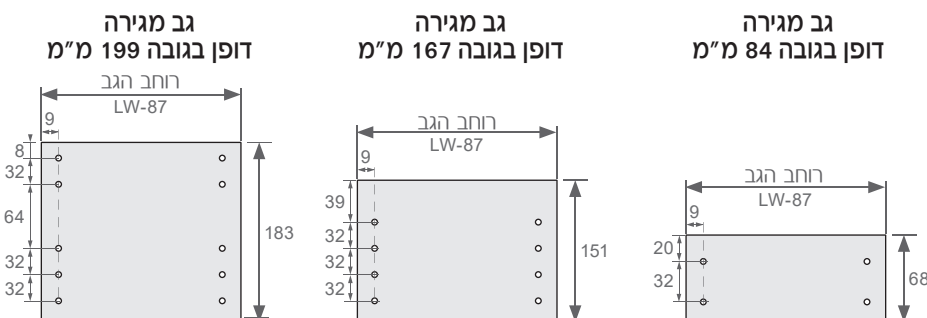
תחתית המגירה

- רוחב התחתית: LW-75.
- עובי חומר: 16 מ"מ.
- כל המידות כוללות את עובי הקנט.
- פורמייקה תחתית וגב תואמת לדפנות: לבן שלג וגרפיט 3160.

גב המגירה ממוקם מעל לתחתית.



- רוחב גב המגירה: LW-87 (רוחב פנים הארון פחות 87 מ"מ).
- עובי חומר: 16 מ"מ.
- כל המידות כוללות את עובי הקנט.
- פורמייקה תחתית וגב תואמת לדפנות: לבן שלג וגרפיט 3160.

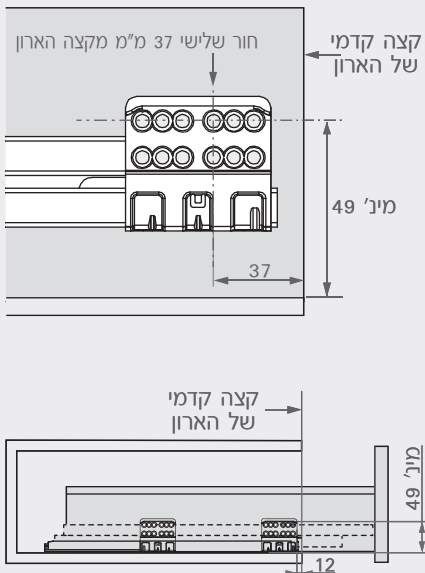


מגירות vision

נתונים לתכנון

הרכבת המסילה

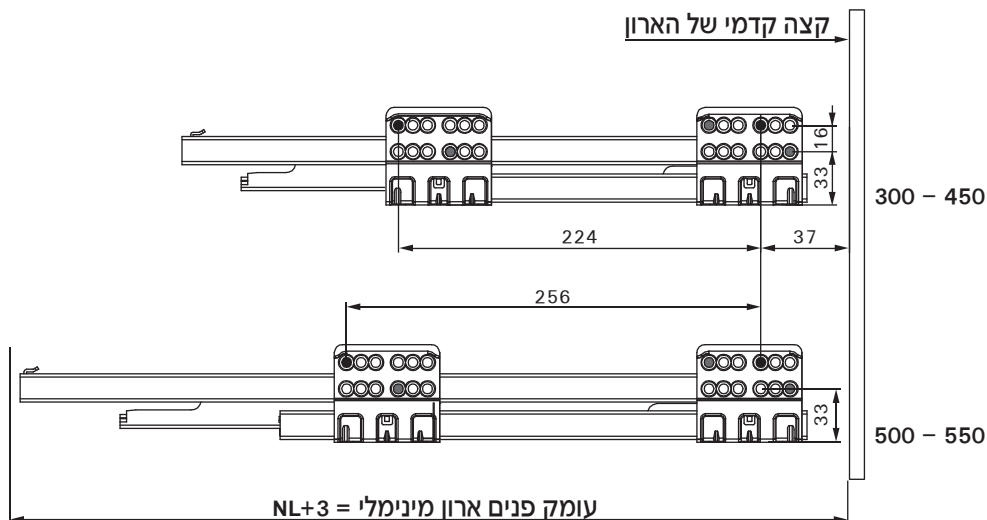
מגירה עם חזית חיצונית או פנימית



מיקום המסילה על דופן הארון לחיבור עם ברגי יורו לקדח $\varnothing 5$ ועם ברגי סיבית $\varnothing 3.5$.

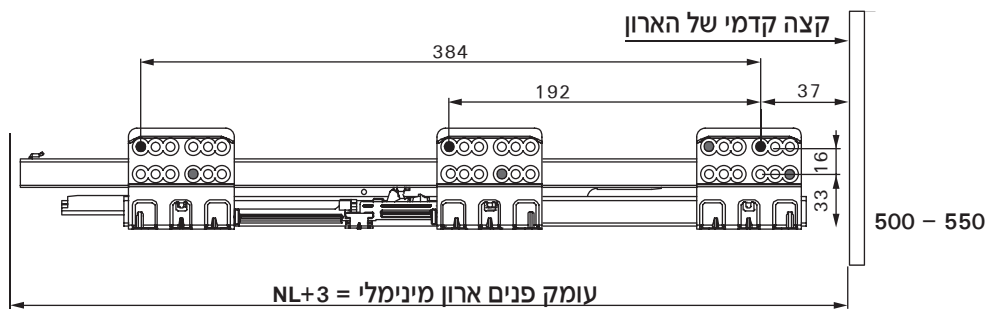
מסילות לעומס 40 ק"ג

- ברגי יורו
- ברגי סיבית



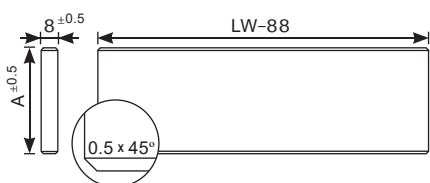
מסילות לעומס 65 ק"ג

- ברגי יורו
- ברגי סיבית



מידות זכוכית לחזית מגירה פנימית

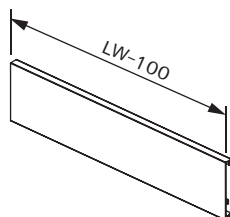
רוחב פנים הארון (LW) פחות 88 מ"מ



A	גובה דופן
54	84
138	167
170	199

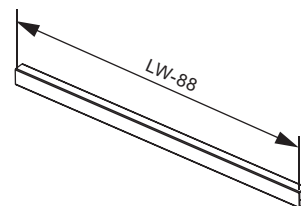
מידות חיתוך פרופיל חזית מגירה פנימית

רוחב פנים הארון (LW) פחות 100 מ"מ



מידות חיתוך מוט מלבני למגירה פנימית

רוחב פנים הארון (LW) פחות 88 מ"מ

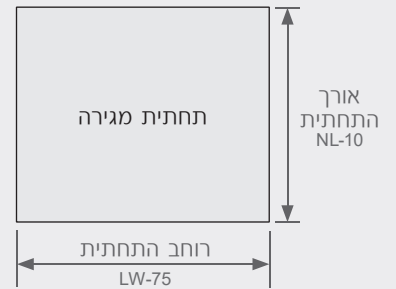
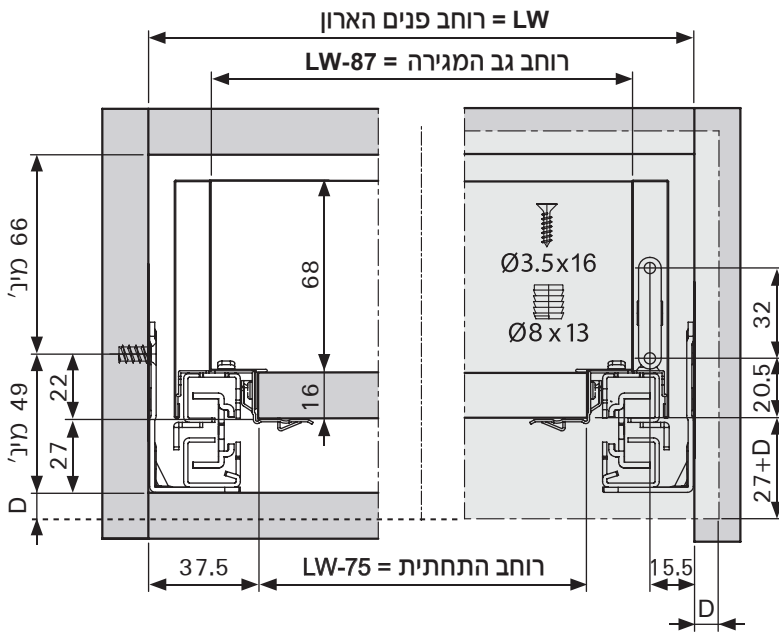


נתונים לתכנון

מגירות vision

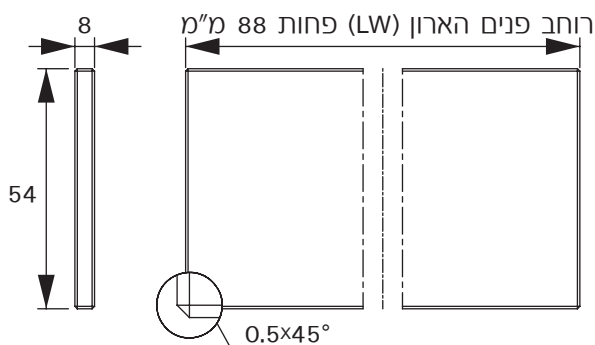
- מגירה עם דופן מתכת/זכוכית בגובה 84 מ"מ
- מגירה פנימית עם דופן מתכת/זכוכית בגובה 84 מ"מ וחזית אלומיניום
- מגירה פנימית עם דופן מתכת/זכוכית בגובה 84 מ"מ וחזית זכוכית

- גובה פנים המגירה: 68 מ"מ
- גובה חלל הארון הדרוש: מיני 115 מ"מ



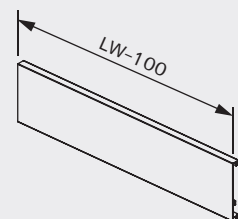
D = המידה בה חזית המגירה מכסה את דופן הארון.

מידות הזכוכית



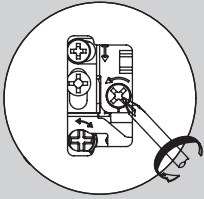
מידות חיתוך פרופיל חזית מגירה פנימית

רוחב פנים הארון (LW) פחות 100 מ"מ



הוראות הרכבה

מגירות vision

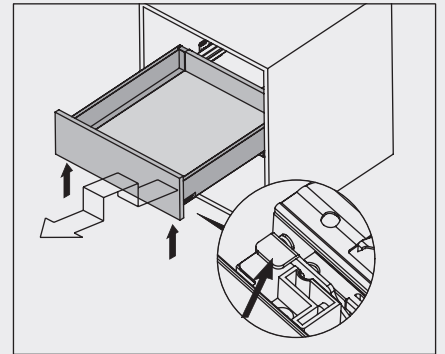


שימו לב:

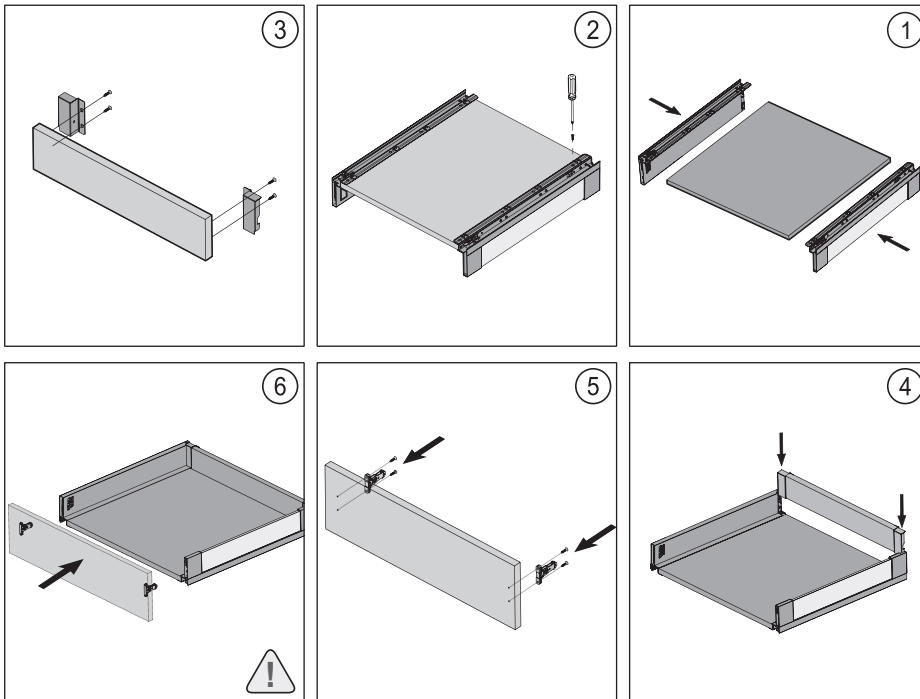
בפעם הראשונה של הרכבת החזית יש לוודא דריכת התפס באמצעות סיבוב הבורג נגד כיוון השעון עד נעילה.



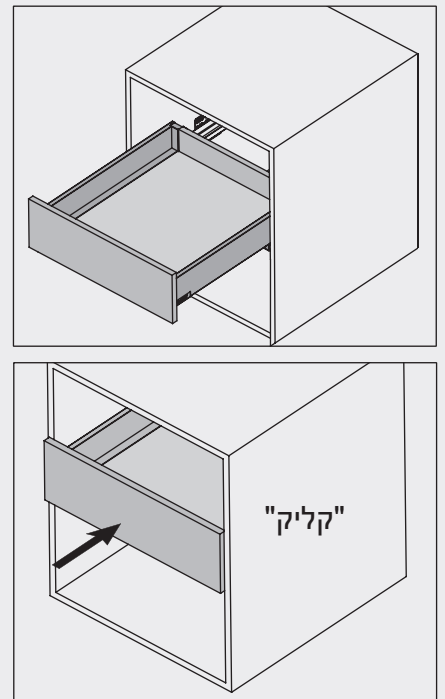
שליפת המגירה



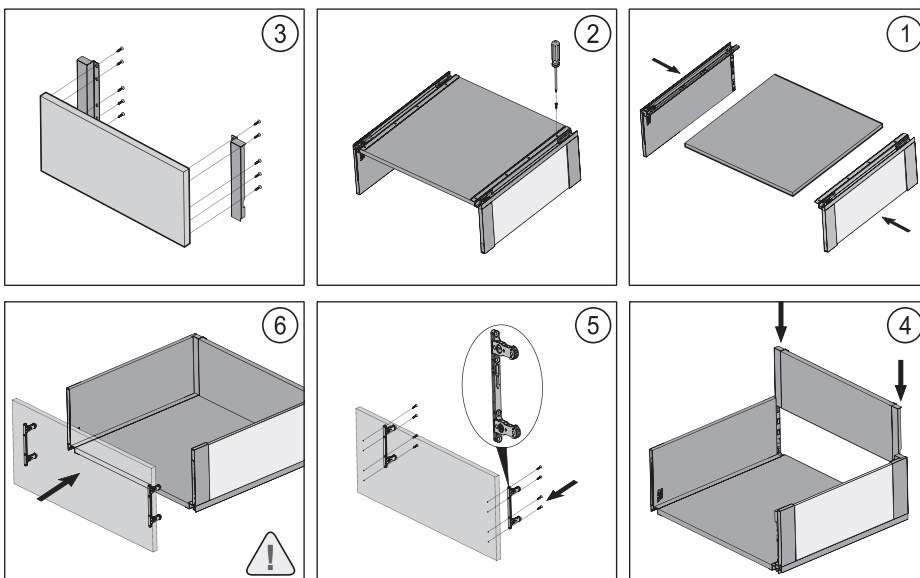
הרכבת מגירה נמוכה עם דופן מתכת/זכוכית



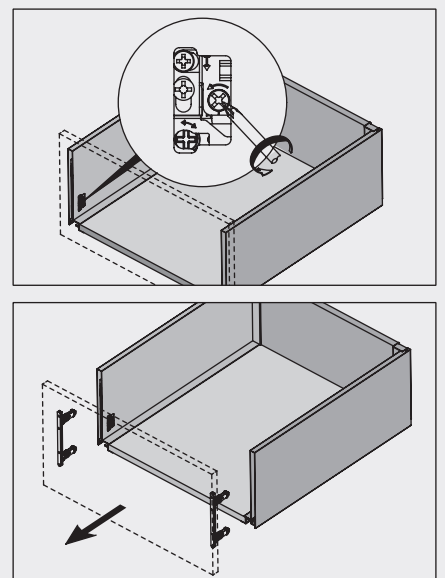
הרכבת המגירה במקומה



הרכבת מגירה בינונית/גבוהה עם דופן מתכת/זכוכית



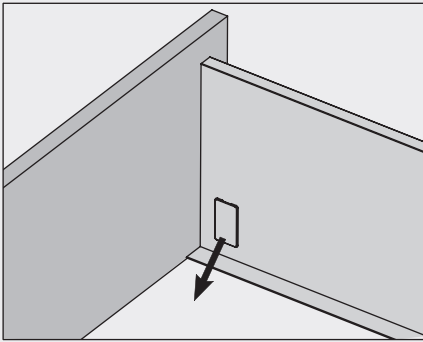
שחרור חזית המגירה



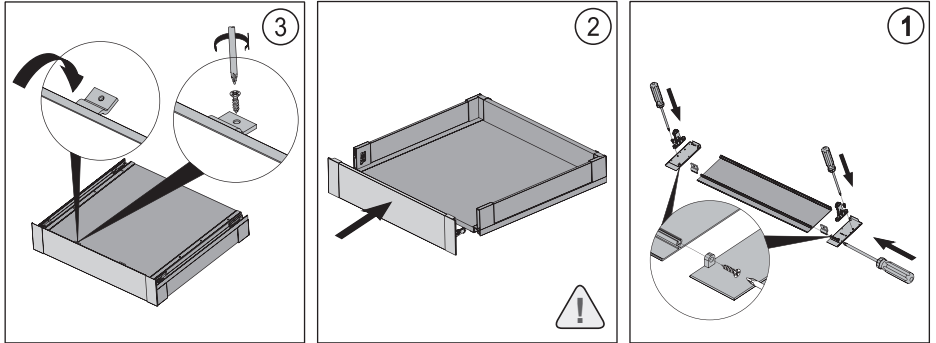
מגירות vision

הוראות הרכבה

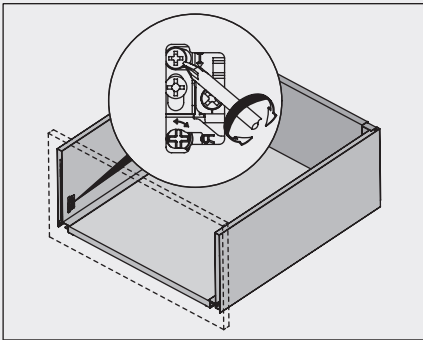
כיוונים



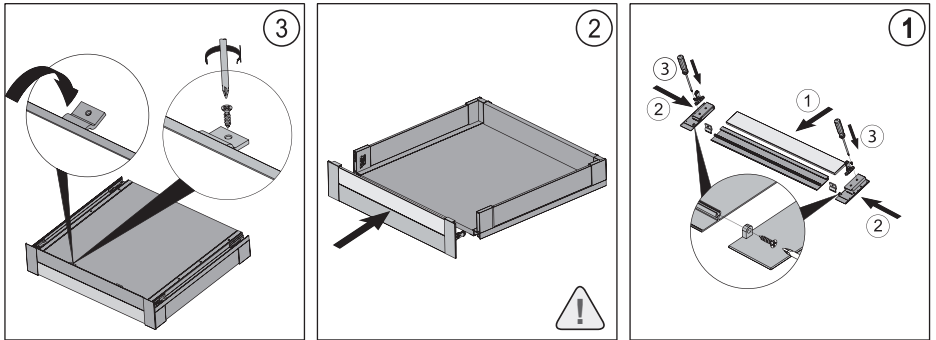
הרכבת חזית מתכת למגירה פנימית נמוכה



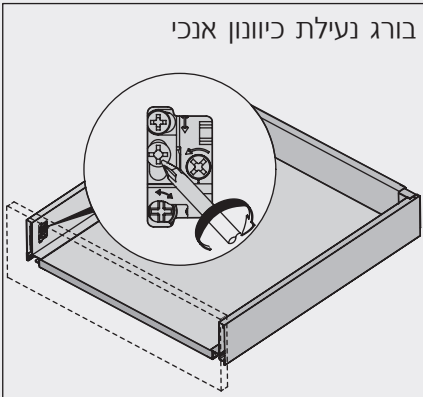
כיוון אנכי ± 2 מ"מ (ב-2 דפנות המגירה)



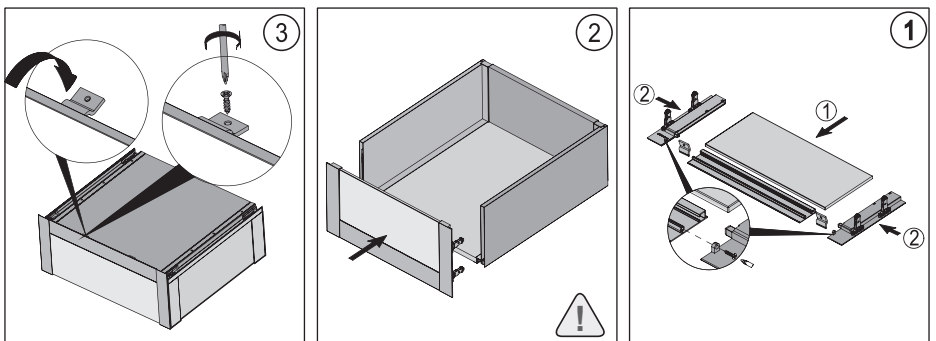
הרכבת חזית עם דופן הגבהה מזכוכית למגירה פנימית נמוכה



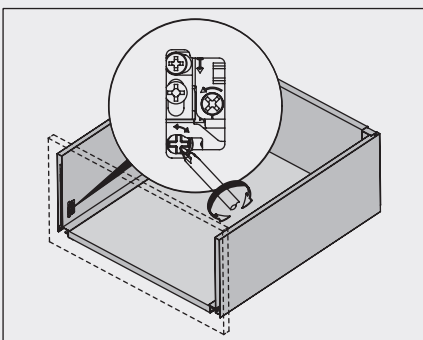
בורג נעילת כיוון אנכי



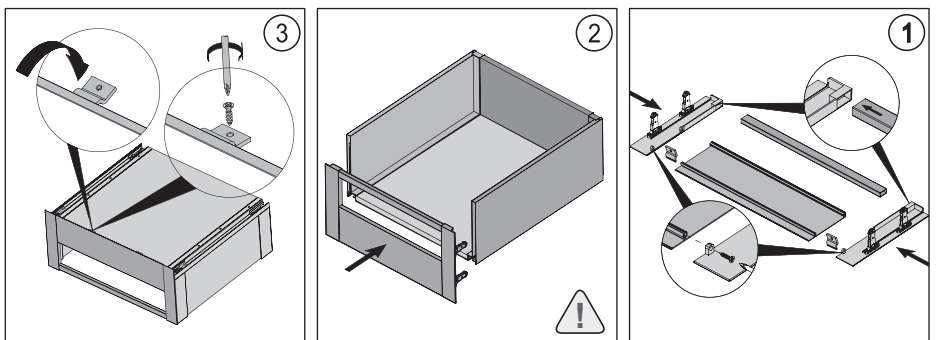
הרכבת חזית עם דופן הגבהה מזכוכית למגירה פנימית בינונית/גבוהה



כיוון אופקי ± 1.5 מ"מ (ב-2 דפנות המגירה)



הרכבת חזית עם מוט גלריה מלבני למגירה פנימית בינונית/גבוהה



אביזרים משלימים – תומך קידמי לתחתית המגירה

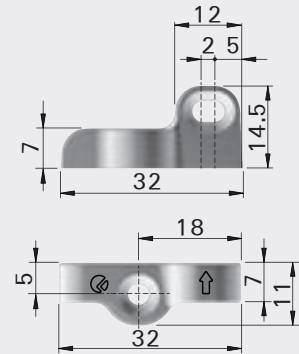
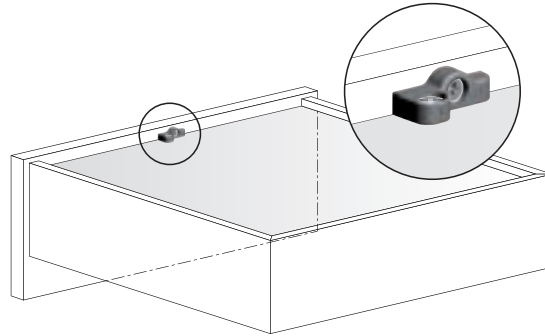
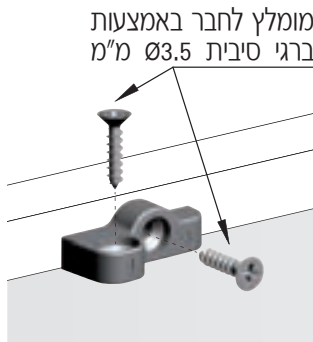
מגירות vision

- התומך מקשר בין תחתית לחזית המגירה.
- התומך מקשיח את מבנה המגירה ומונע את שקיעת התחתית.
- מומלץ לשימוש בעיקר במגירות רחבות-מעל 800 מ"מ, או מגירות הנושאות משקל רב.



להזמנה

תיאור	דגם
תומך קידמי לתחתית המגירה	2321



למידע נוסף

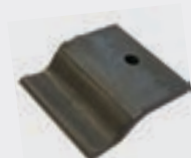
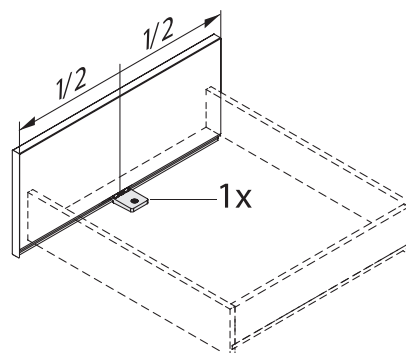
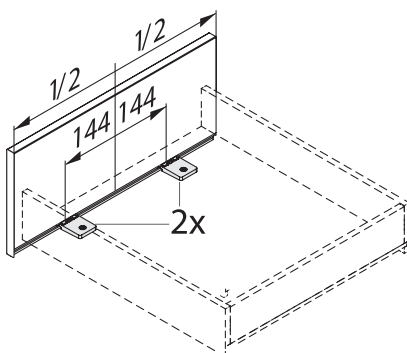


אביזרים משלימים – תומך תחתית לחזית מגירה פנימית

VISUP

ליחידה מעל רוחב 800 מ"מ,
יש להתקין שני תומכים.

ליחידה עד רוחב 800 מ"מ,
יש להתקין תומך אחד.



להזמנה

תיאור	דגם
תומך תחתית לחזית מגירה פנימית	VISUP

גימור:

77 גרפיט

למידע נוסף

