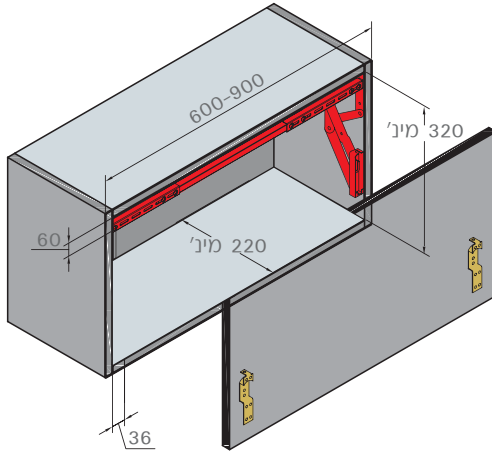


מנגנון פתיחה מקבילית - דלת מיקרוגל

187

- מנגנון פתיחה מקבילית מתכוון עם בוכנות.
- פתיחה איטית ללא טריקה בסוף המהלך.
- מהלך פתיחה של 385 מ"מ.
- מתאים לארון במידות רוחב חוץ של 600 עד 900 מ"מ (משקל מירבי לדלת: 4.3 ק"ג).
- ניתן לכוון את הדלת בשלושה מישורים.



מנגנון לדלת מיקרוגל רוחב מתכוון, לדלת עד רוחב 800 מ"מ

להזמנה

תיאור	דגם
עם בוכנה בעוצמה 230N	187 600

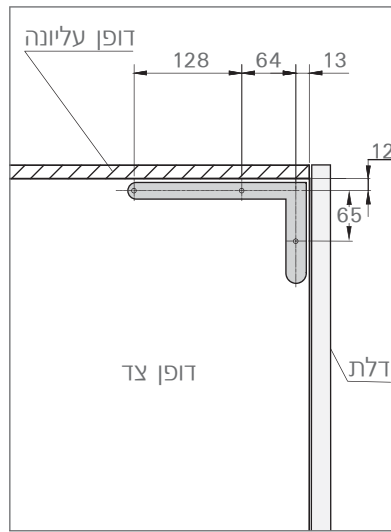
גימור: 334 אפור מטאלי

הרכבה

הרכבת מחבר הדלת



הרכבת המנגנון



נתונים לתכנון

- משקל מירבי לדלת: 4.3 ק"ג.
- רוחב ארון (חיצוני): 600 עד 800 מ"מ.
- גובה נטו מינימלי לפנים הארון: 320 מ"מ.
- עומק נטו מינימלי לפנים הארון: 220 מ"מ.

חיבור וכיוון הדלת

כיוון



תליית הדלת



- לפני תליית הדלת יש לדאוג שברגי הכיוון ממורכזים (כדי לאפשר למחבר להכנס בקלות למקומו).
- ראשי ברגי כיוון הגובה וההידוק צריכים להמצא מחוץ לתושבת.
- לאחר כיוון הדלת יש לסגור את בורג ההידוק על מנת לקבע את הדלת במקומה.

הרכבת מוט מחבר

