

DOMICILE
עיצוב ופרחול לבית

PACTA

SALICE

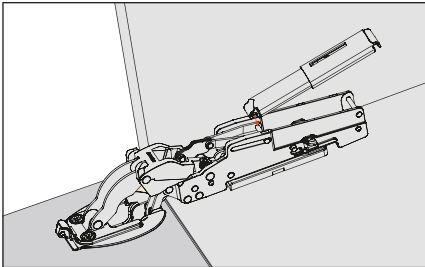
מנגנון לדלת מזנון

מנגנון לדלתות עם פתיחה כלפי מטה מתוצרת SALICE, איטליה.

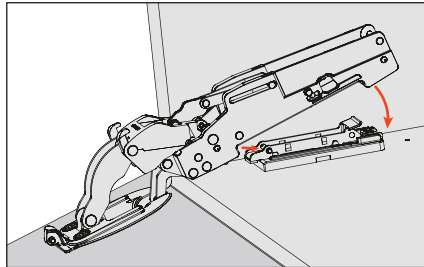
- העיצוב הקומפקטי והאלגנטי, מאפשרים ניצול מקסימלי של נפח הארון.
- המנגנון הייחודי משלב ציר ומנגנון פתיחה מטה בגוף אחד.
- המנגנון היחיד אשר עבר מבחני מאמץ בפני מתחים על ידי מכוני התקנים הגרמני (LGA).
- מנגנון דינמי - הדלת ממשיכה את תנועת הפתיחה בעצמה בצורה רכה ושקטה.
- מתאים לדלתות בעובי מירבי של 28 מ"מ.
- בארונות מעל רוחב 900 מ"מ, יש להתקין ציר אמצעי (דגם FRCK59)
- התקנה קלה ומהירה - חיבור הזרוע לדלת והתקנת הבולם מתבצעים ללא כלים.
- קיים גם בגרסא עם פתיחה בלחיצה (דגם PACTAP).
- להתקנה עם דלתות עץ.
- מתאים לשימוש בדלתות בגובה עד 400 מ"מ ובטווח משקלים 2-9.6 ק"ג.

התקנה ללא כלים

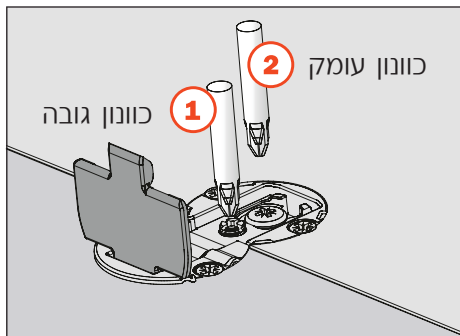
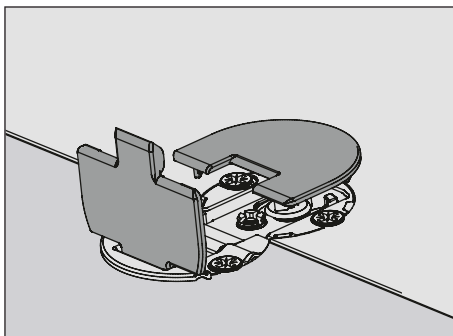
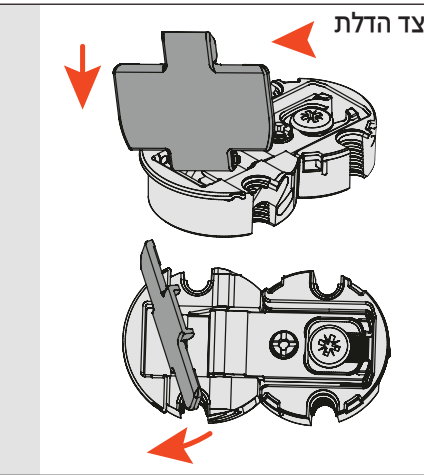
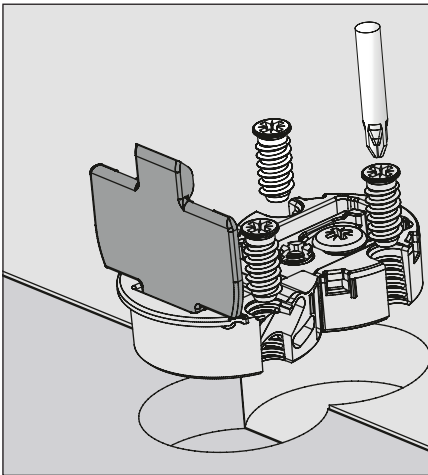
חיבור הבולם לתושבת בזרוע ב"הקלקה"



חיבור הזרוע לתושבת בדלת ב"הקלקה"



התקנת ציר אמצעי (בארונות ברוחב 900 מ"מ ומעלה)



טבלה למציאת המרווח הנדרש לפתיחת הדלת

T=	16	17	18	19	20	21	22	23	24	25	26	27	28
K=4.5	A= 1.3	2.1	3	3.9	4.8	5.7	6.6	7.5	8.5	9.4	10.4	11.3	12.3

PACTA



PACTA מנגנון לדלת מזנון

להזמנה עם פתיחה רכה

דגם	גובה דלת (מ"מ)	משקל (ק"ג)
PACTA1	280-400	2-4.4
PACTA2	280-400	3.4-6.6
PACTA3	280-400	4.4-9.6

להזמנה עם פתיחה בלחיצה

דגם	גובה דלת (מ"מ)	משקל (ק"ג)
PACTAP1	280-400	2-4.4
PACTAP2	280-400	3.4-6.6
PACTAP3	280-400	4.4-9.6

גימור: 31 לבן

77 גרפיט

לארונות ברוחב 900 מ"מ ומעלה, יש להזמין

להזמנה

דגם	תיאור
FRCK59	ציר שטוח למנגנון PACTA

גימור: 31 לבן

77 גרפיט

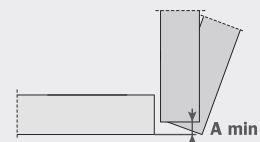
בנוסף, ניתן להזמין בנפרד



להזמנה

דגם	תיאור
DPMG28	מנגנון PUSH מגנטי עם נגדית
DP84SNGR	בית עם כוונן ל-PUSH מגנטי+ שן לסימון הרכבה

גימור: 34 אפור



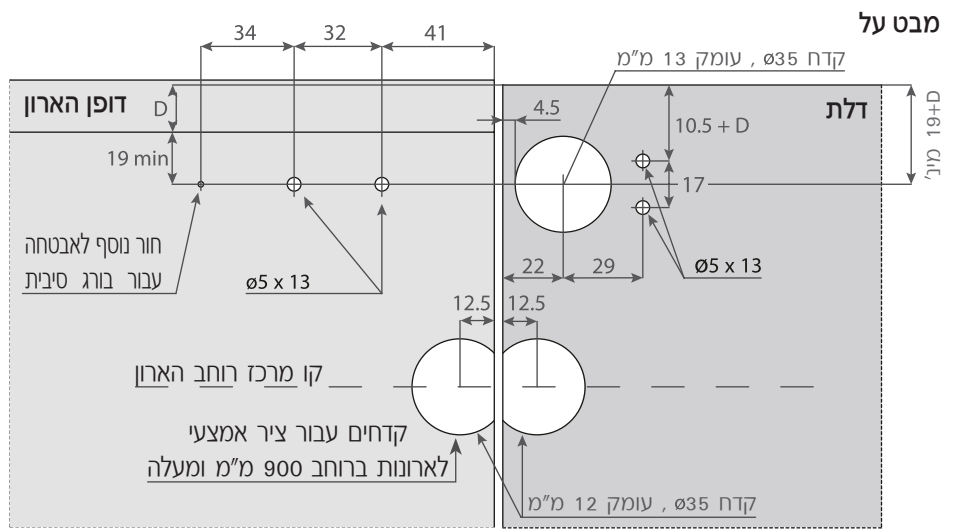
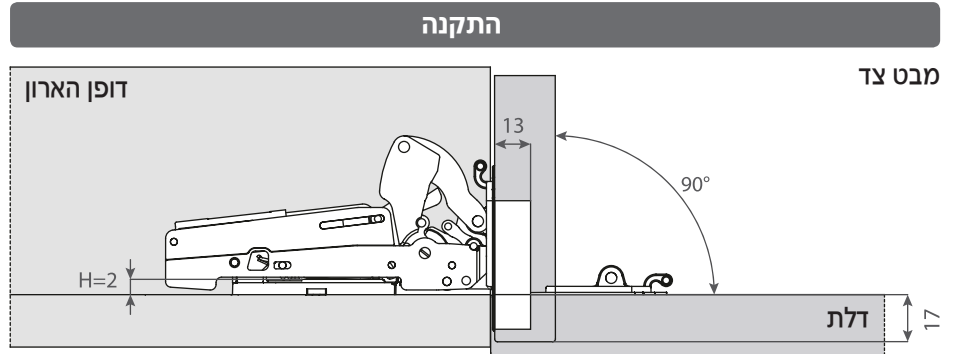
K = המרחק לקידוח ראש הציר בדלת.
T = עובי הדלת.
A = המרווח הדרוש לפתיחת הדלת.

PACTA

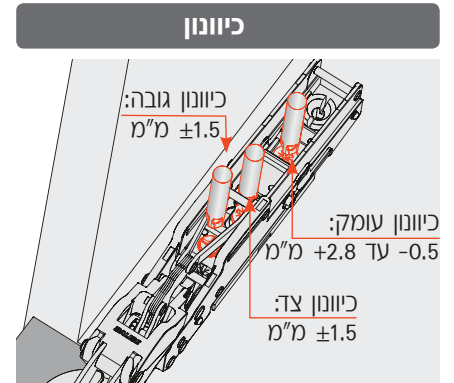
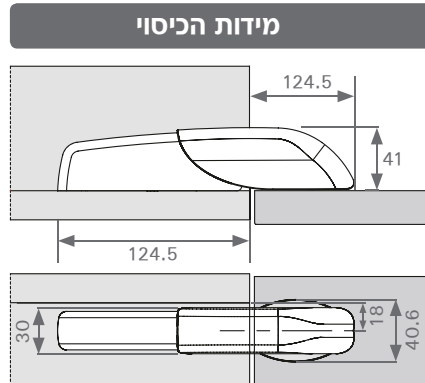
מנגנון לדלת מזנון



- נתונים לתכנון**
- גובה דלת: 280-400 מ"מ.
 - עובי דלת: 16-28 מ"מ.
 - משקל דלת: בהתאם לדגם (ראה טבלה).
 - זווית פתיחת הדלת: 90°.
 - עומק קידוח ראש הציר: 13 מ"מ.
 - קוטר ראש הציר: 35 מ"מ.
 - מרחק לקידוח ראש הציר בדלת: 4.5 מ"מ.



$D =$ המידה בה הדלת מכסה את דופן הארון.



טבלה למציאת המנגנון המתאים לפי מידות דלת MDF בעובי 19 מ"מ

רוחב גובה	2400	2300	2200	2100	2000	1900	1800	1700	1600	1500	1400	1300	1200	1100	1000	900	800	700	600	500	400	
280																						
320																						
360																						
400																						

טבלה למציאת המנגנון המתאים לפי מידות דלת MDF בעובי 21 מ"מ

רוחב גובה	2400	2300	2200	2100	2000	1900	1800	1700	1600	1500	1400	1300	1200	1100	1000	900	800	700	600	500	400	
280																						
320																						
360																						
400																						