

מסילה נסתרת שליפה כפולה עם סגירה שקטה

570



כיוון 3-מימדים

עד 18 מ"מ

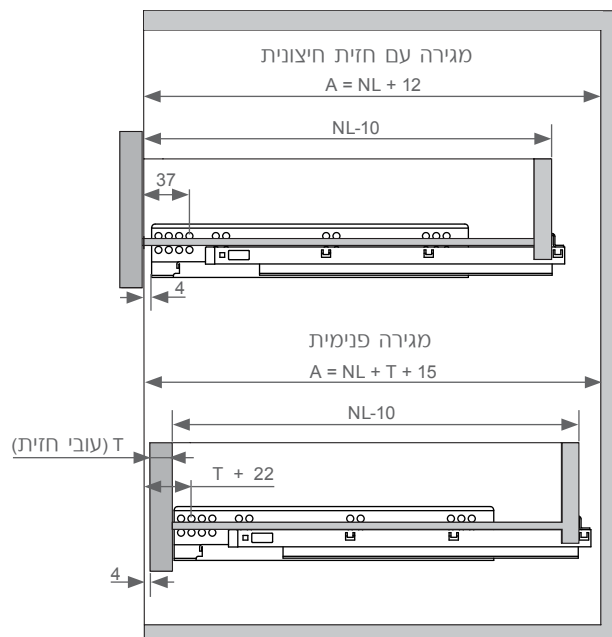
שליפה מלאה

סגירה שקטה

עומס מגירה: 35 ק"ג

מסילה נסתרת למגירות עץ עם מנגנון שליפה כפולה.

- מנגנון SOFT CLOSE - בלימה וסגירה איטית.
- המסילה נמצאת מתחת למגירה ומאפשרת ניצול מירבי של רוחבה.
- פירוק פשוט של המגירה מהארון לצורך ניקיון.
- אפשרות לכיוון 3-מימדים: גובה (+3), עומק (± 2.5) וצד (± 1.5).



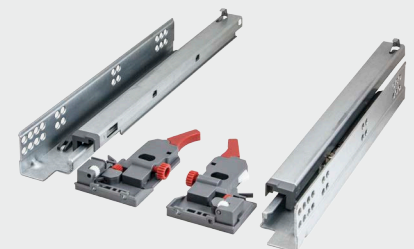
להזמנה

תיאור	דגם
למגירה בעומק 300 מ"מ	570 300
למגירה בעומק 350 מ"מ	570 350
למגירה בעומק 400 מ"מ	570 400
למגירה בעומק 450 מ"מ	570 450
למגירה בעומק 500 מ"מ	570 500
למגירה בעומק 550 מ"מ	570 550

נתונים לתכנון

- NL = מידת המסילה.
- LW = רוחב פנים הארון.
- A = עומק ארון מינימלי:
- עבור מגירה עם חזית חיצונית $= 12 + NL$ מ"מ.
- עבור מגירה פנימית $= 15 + NL + T$ מ"מ.
- עומק המגירה = מידת המסילה (NL) פחות 10 מ"מ.
- T = עובי חזית מגירה פנימית.
- רוחב פנים המגירה =
- רוחב פנים הארון (LW) פחות 50 מ"מ.

תכולת הסט

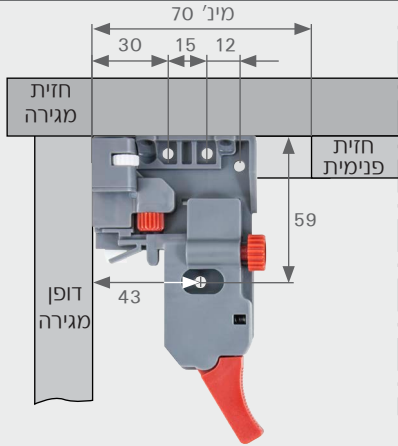


- זוג תפסני מסילה קדמיים
- זוג מסילות

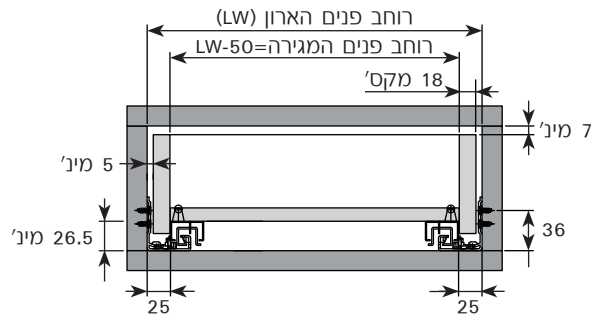
570

מסילה נסתרת שליפה כפולה עם סגירה שקטה

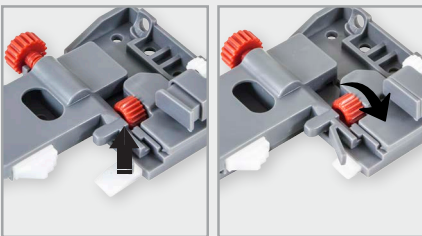
תפסן מסילה קדמי



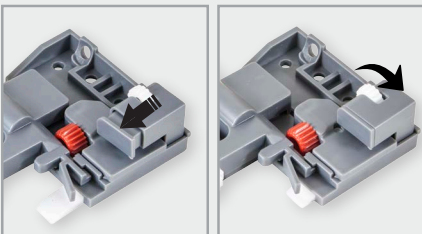
הרכבת המסילה בארון



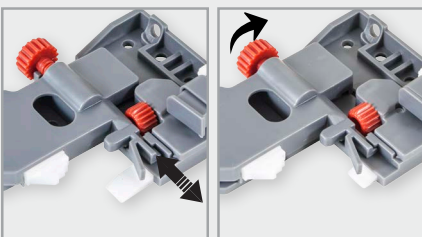
כיוון גובה חזית (+2.5 מ"מ)



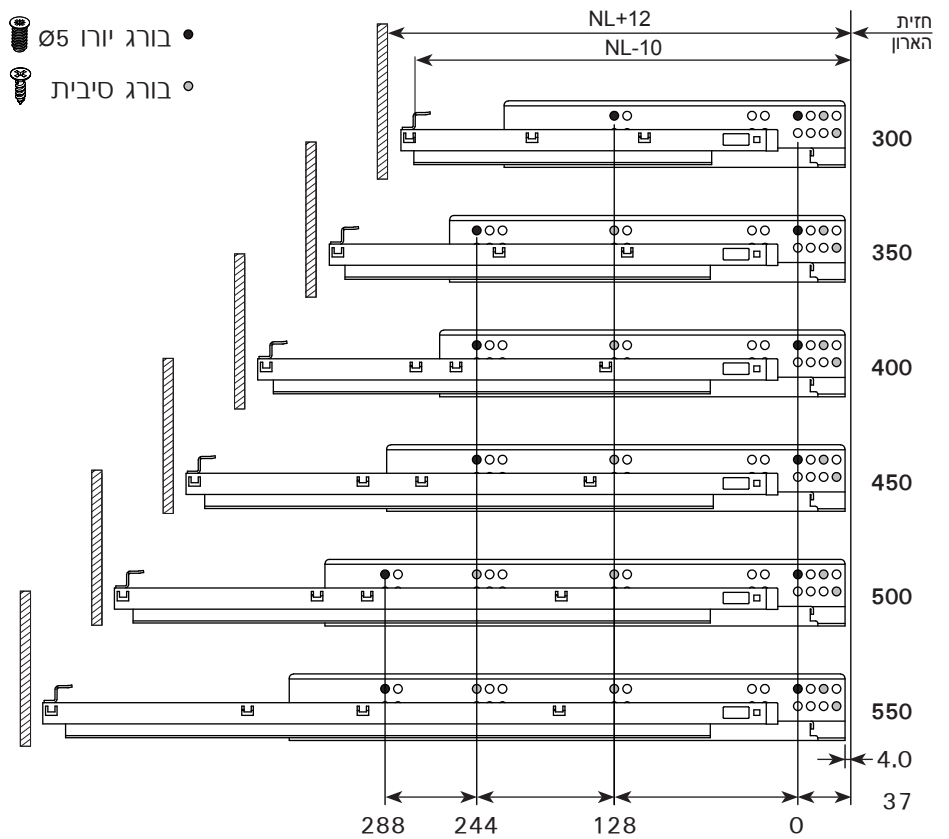
כיוון מרחק החזית מהגוף (±2.5 מ"מ)



כיוון לצדדים (±1.5 מ"מ)

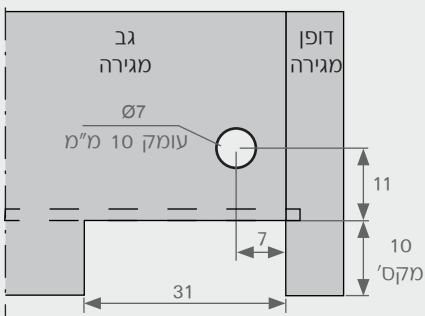


מיקום המסילה על דופן הארון

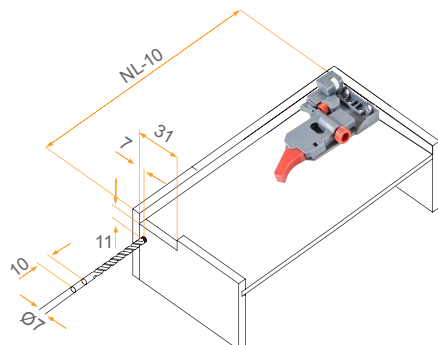


- בורג יורו Ø5
- בורג סיבית

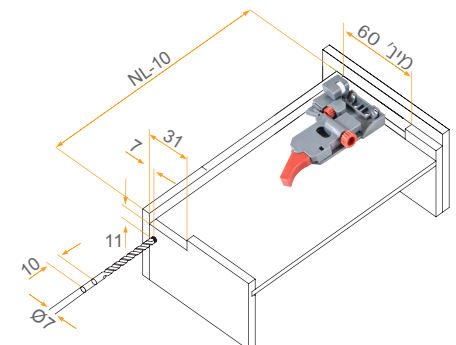
הכנת חלקה האחורי של המגירה



שרטוט הרכבה - מגירה עם חזית פנימית



שרטוט הרכבה - מגירה עם חזית חיצונית



שימו לב: לפני הרכבת התפסנים יש לבצע פינויים בהתאם לשרטוט