

Magic²

מנגנון הזזה סמוי לדלת בניין תלויה

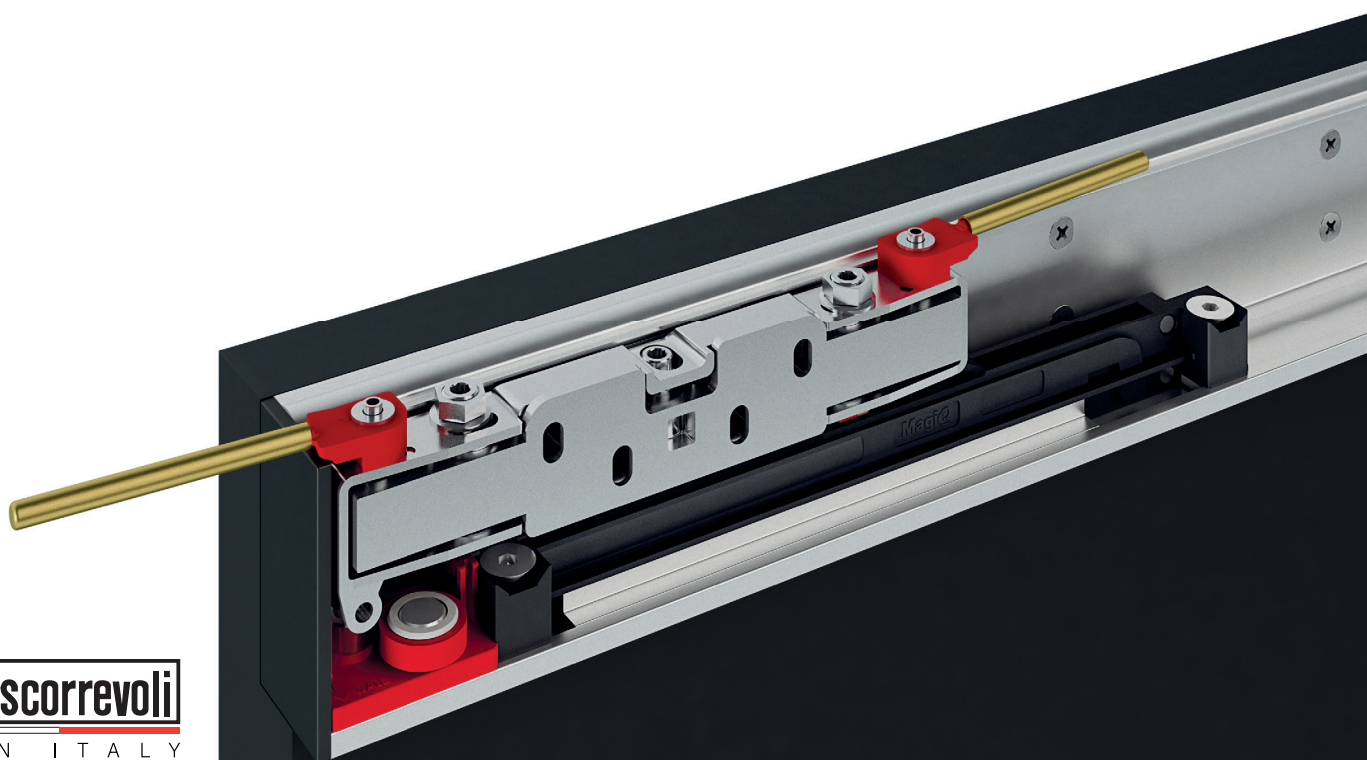
מתאים לדלתות עץ.

מסילת המנגנון מורכבת על הדלת והגלגלים מורכבים על הקיר.

"הקסם" מתרחש בעת פתיחת הדלת – המשתמש אינו רואה את המסילה או הגלגלים.

מתאים לדלתות ברוחב 1800-850 מ"מ.

מתאים לדלתות במשקל עד 80 ק"ג.



 **terno scorrevoli**
MADE IN ITALY



הפרזול שעושה את ההבדל



מבית TERNO איטליה **Magic²**

- מנגנון הזזה סמוי
- מהלך בלימה של יותר מ-50 מ"מ.
- בולמים חדשים עם אפשרות שינוי מיקום.
- גלגלים תחתונים חדשים חזקים וגמישים, לא משאירים סימנים על הריצפה, מעוצבים לתנועה חלקה ונעימה.
- מנגנון נעילה למניעת נפילת הדלת.
- מוביל תחתון שקט.
- מערכת כוונון חדשה שהיא פטנט רשום המאפשרת כוונון גובה דלת, מרחק מן הקיר ומישור.



הפרזול שעושה את ההבדל

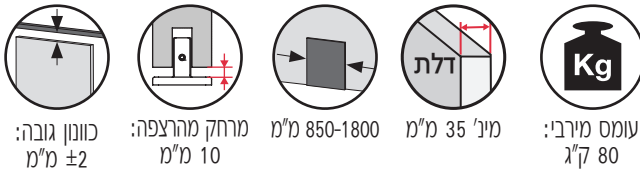
מנגנון הזזה סמוי לדלת בניין תלויה

MAGIC2

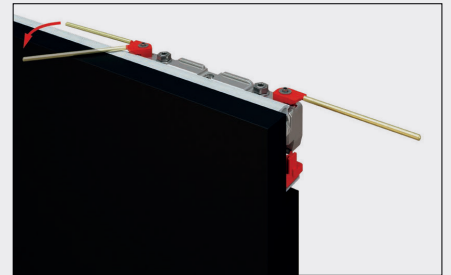


להזמנה

תיאור	דגם
MAGIC2 מנגנון נסתר לדלת הזזה בניין 80 ק"ג לרוחב מקסימום 1800 מ"מ	MAGIC2.1800



מנגנון הגנה למניעת נפילת הדלת.

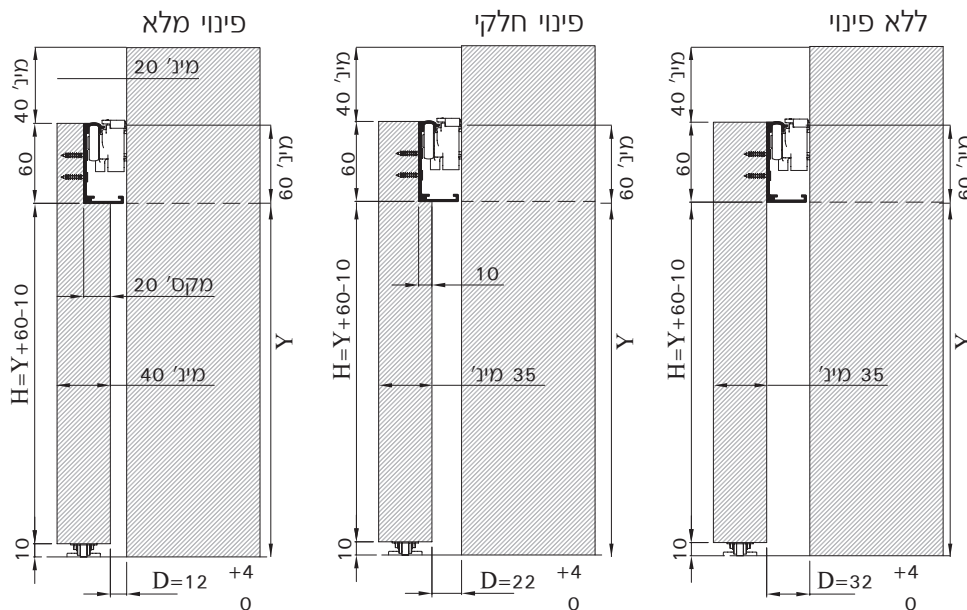


לאחר התקנת הדלת על המסילה ונצירתה יש להסיר את מוטות ההפעלה.

מיקרא

- H - גובה דלת
- Y - גובה מפתח קיר
- D - מרחק מהדלת לקיר

אפשרויות הרכבת המסילה



למידע נוסף



סרטון הדרכה

