

LIN-X800

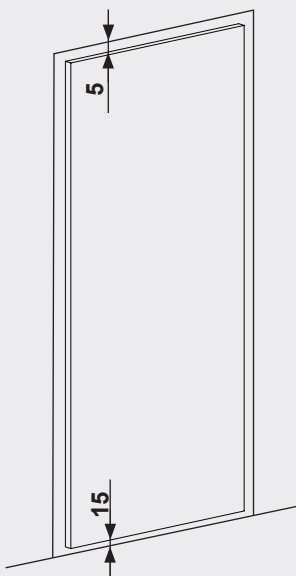
מנגנון לדלת אוטובוס 40 ק"ג לרוחב 850 – 750 מ"מ



להזמנה

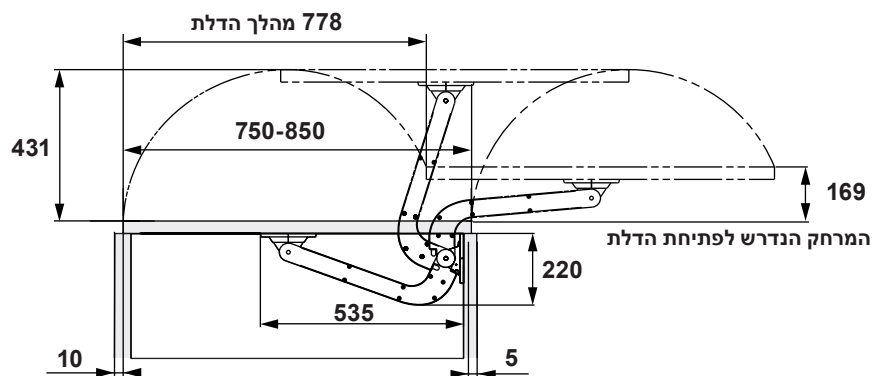
תיאור	דגם
מנגנון לדלת אוטובוס לבן	LINX800W.2400
מנגנון לדלת אוטובוס שחור	LINX800B.2400

גובה דלת



- 
 כיוון 4-מימדים
- 
 פתיחה וסגירה רכה
- 
 גובה דלת מקס' 2400 מ"מ
- 
 רוחב דלת 750-850 מ"מ
- 
 דלת 24-40 מ"מ
- 
 עומס מירבי 40 ק"ג
- 
 סגירה שקטה

- תנועת דלת ברדיוס קטן המהווה פתרון אידיאלי לחללים צפופים במיוחד כמו מסעדות, משרדים, חדרי אירוח וכו'.
- מוצר זוכה פרסי עיצוב.



למידע נוסף



סרטון הדרכה

