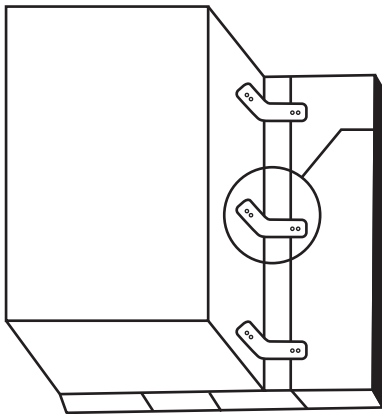


הכנת המשטח

- על הלוח לכסות ולתמוך את כל פסי חיבור העץ.

תמיכה בלוח

אפשרות 1: זווית תומכת

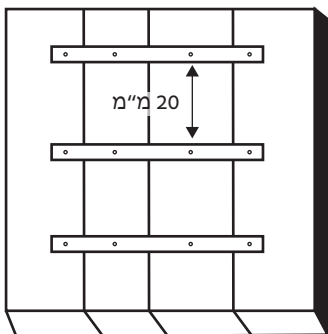


הזווית גלויה לצורך המחשה. לאחר מכן יש לחפות בחומר הגמר.

- חיבור הזווית על משטח העץ:
- זווית בעובי 4-6 מ"מ, ניתן לחבר ישירות למשטח עץ או להסתיר על ידי פינוי בעץ.
- חיבור הזווית לגוף האי:
- עובי גב האי, עשוי סנדביץ, מינימום 12 מ"מ.
- יש לחבר את הזווית ישירות לסנדביץ.
- לאחר מכן לעטוף את הסנדביץ והזווית עם חומר הגמר.

אפשרות 2: סרגלי ברזל לחיזוק

חיבור הסרגלים על משטח העץ, ניתן על ידי ביצוע פינוי בעץ.



חיזוק נסתר (לוחות למי)

- חותכים רצועה/שתי רצועות על המסור.
- קודחים בצד הפנימי של הרצועות, קידוח בעומק של כ 5 ס"מ.
- קודחים בצד החיצוני של הפלטה.
- שותלים ברזל בין שני הלוחות ומחברים ביניהם.

