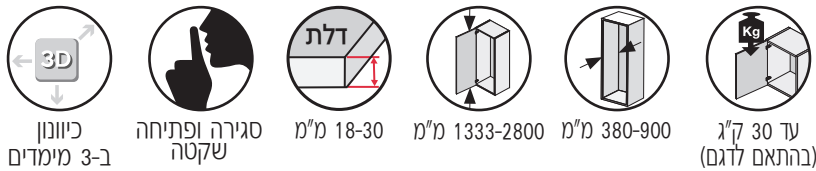


## מנגנון לדלת כיס



כיוון 3D  
3-3 מימדים  
שקיה ופתיחה  
סגירה  
דלת 18-30 מ"מ  
1333-2800 מ"מ  
380-900 מ"מ  
עד 30 ק"ג (בהתאם לדגם)

מערכת EXEDRA - מנגנון חדש לדלת המאפשר פתיחה ואחסנתה ב"כיס" צדדי. מערכת זו היא פיתוח של מערכת ECLIPSE. תנועת הדלת שופרה ונוספה אפשרות לבולמים בסגירה. תוצרת BORTOLUZZI, איטליה.

### • המערכת מגיעה מורכבת לפי מידה.

- מאפשר בניית ארונות גדולים בעלי עיצוב נקי וחלק.
- ניתן לחפות ולסגור משטחי עבודה ומטבחים כולל ארון מזווה, ארונות בגדים, ארונות שירות ועוד.
- בולמים המאפשרים פתיחה וסגירה איטית ללא טריקה.
- המנגנון עמד בבדיקות של יותר מ-100,000 מחזורי פתיחה וסגירה.
- כיוון תלת מימדי: פעולת הכיוון נגישה ומהירה ומתבצעת מחזית המנגנון.
- פירוק והרכבה נוחים: הרכבה בעזרת תפסנים להסרה קלה של המנגנון לצרכי תחזוקה.

		רוחב המערכת												
		370-400		401-500		501-600		601-700		701-800		801-900		
גובה דלת	מינ'	מקס'	מינ'	מקס'	מינ'	מקס'	מינ'	מקס'	מינ'	מקס'	מינ'	מקס'	מינ'	מקס'
	1333	1575												
			1576	1726	1698	1787	1820	1909						
			1727	2121	1788	2182	1910	2243	2032	2304	2154	2365		
			2122	2800	2183	2800	2244	2800	2305	2800	2366	2800		

## EXEDRA

קייט מנגנון הזזה לדלת "כיס"

### להזמנה

תיאור	דגם
מנגנון לדלת כיס לדלת ברוחב 380-900 מ"מ ובגובה 1333-2800 מ"מ ימין או שמאל	EXEDRA.2800
מנגנון לדלת כיס עם בולם לדלת ברוחב 380-900 מ"מ ובגובה 1333-2800 מ"מ ימין או שמאל	EXEDRAB.2800

### להזמנה בנפרד

תיאור	דגם
ערכת כיסוי קדמי	VE55KIT201.2600
גימור:	32 שחור 34 אפור 31 לבן

תיאור	דגם
ערכת פרופילי כיס יחיד	VE55KIT02
ערכת פרופילי כיס כפול	VE55KIT04

### נתונים לתכנון

- בליטה מינימלית של הדלת מהכיס: 107 מ"מ\*.
- טווח כוונן לגובה: מ +4 עד -1
- טווח כוונן צד: ±2
- טווח כוונן עומק: ±4

\* במיקרים מיוחדים ניתן להתקין את הדלת עם בליטה מינימלית מחזית הארון (בליטה= 50 מ"מ).

\* במיקרים בהם רוחב הדלת גדול יותר מעומק הארון, מידת בליטת הדלת תהיה: (רוחב הדלת פחות עומק הארון) + 107 מ"מ.

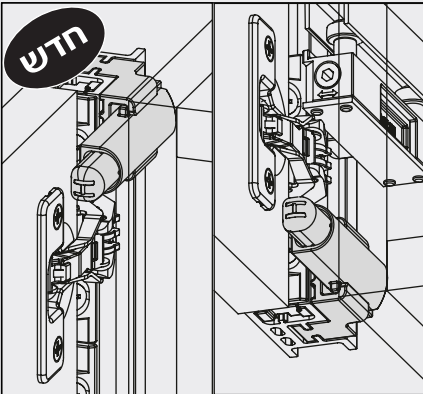
### מספר צירים ומשקל הדלת

מספר צירים	משקל הדלת
2	12
3	18
4	24
5	30

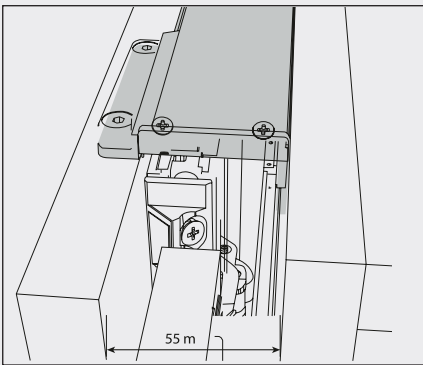
EXEDRA

מנגנון לדלת כיס

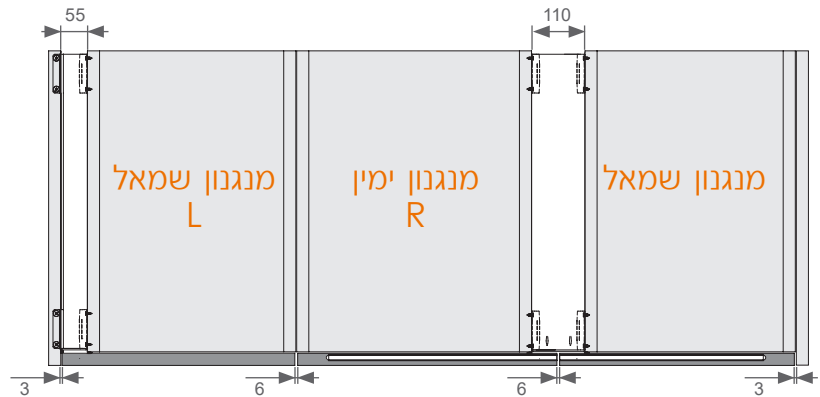
ערכת בולמים לסגירה



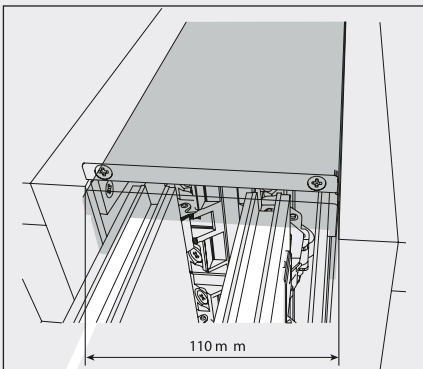
ערכת פרופילי כיס יחיד



הוראות תכנון

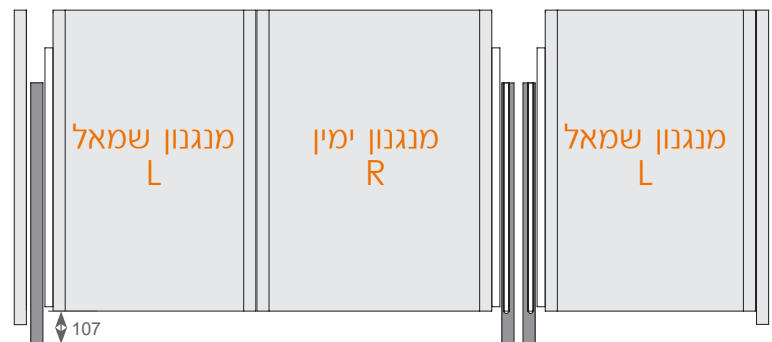


ערכת פרופילי כיס כפול

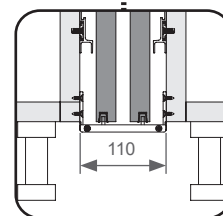
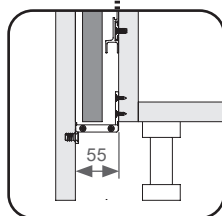
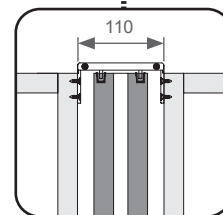
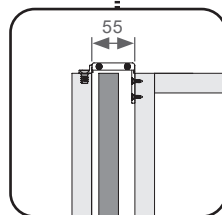
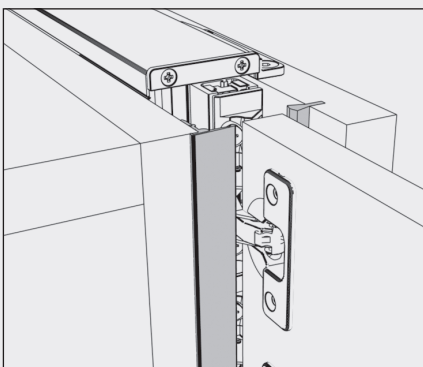


כיס יחיד

כיס כפול



ערכת כיסוי קדמי

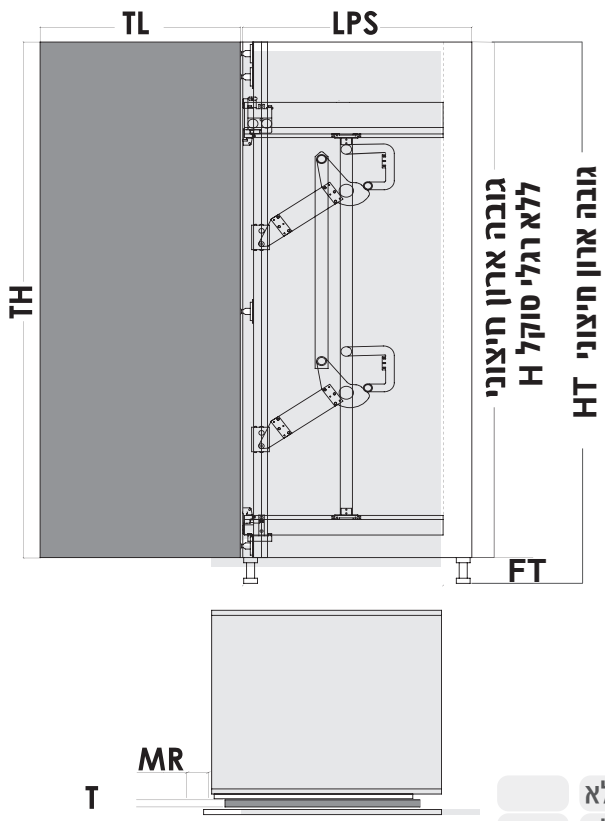


למידע נוסף



טופס הזמנת מנגנון EXEDRA

<input type="text"/> ימין / שמאל	
<input type="text"/> עומק ארון 380-900 מ"מ	LPS
<input type="text"/> רוחב דלת 380-900 מ"מ	TL
<input type="text"/> עובי קושרת עליונה <input type="text"/> עובי קושרת תחתונה <input type="text"/> כיסוי קנט	<input type="text"/> גובה ארון חיצוני ללא רגלי סוקל <input type="text"/> *לציין רק במידה ושונה מגובה דלת
<input type="text"/> מרחק בין דלת לריצפה	<input type="text"/> גובה ארון חיצוני <input type="text"/> *לציין רק במידה והארון עומד על הדפנות ללא רגליים
<input type="text"/>	<input type="text"/> גובה דלת 1333-2800 מ"מ
<input type="text"/> משקל הדלת	<input type="text"/> עובי דלת 18-30 מ"מ
<input type="text"/>	<input type="text"/> גובה מסד (סוקל)
<input type="text"/>	<input type="text"/> בליטת הדלת סטנדרט 107 מ"מ



- \* במידה ורוחב דלת קטן מעומק ארון ניתן להתקין עם בליטת דלת קטנה מ-107 מ"מ. יש לציין מידת הבליטה הרצויה.
- \* לצורך התקנת פרופילי אלומיניום עבור כיס בודד או כפול גובה רגליים הוא 16 מ"מ מינימום.
- \* לצורך התקנת פרופילי אלומיניום עבור כיס בודד או כפול ללא רגליים המרחק בין הדלת לריצפה הוא 16 מ"מ מינימום.

אביזרים נילווים להזמנה בנפרד

להזמין ערכת פרופילי אלומיניום לכיס

יחיד 55 מ"מ, משותף 110 מ"מ? יחיד / משותף

- פרופיל 55 מ"מ VE55KIT02
- פרופיל 110 מ"מ VE55KIT04

להזמין ערכת כיסוי קדמי? כן / לא

- אורך 2600 מ"מ אפור VE55KIT201.2600.34
- אורך 2600 מ"מ שחור VE55KIT201.2600.32
- אורך 2600 מ"מ לבן VE55KIT201.2600.31

להזמין בולמים לסגירה? כן / לא

- להזמין מחבר לדופן כיס יחיד עם פינוי? כן / לא VE55KIT0360.34
- להזמין מחבר בין ארון אקסדרה לארון השכן? כן / לא VE55KIT0330.34
- להזמין זוג מובילים עליון/ תחתון לפרופיל כיס 110 מ"מ משותף כן / לא VE55110GUIDE

חתימת הלקוח: