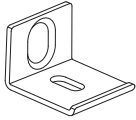


E



F

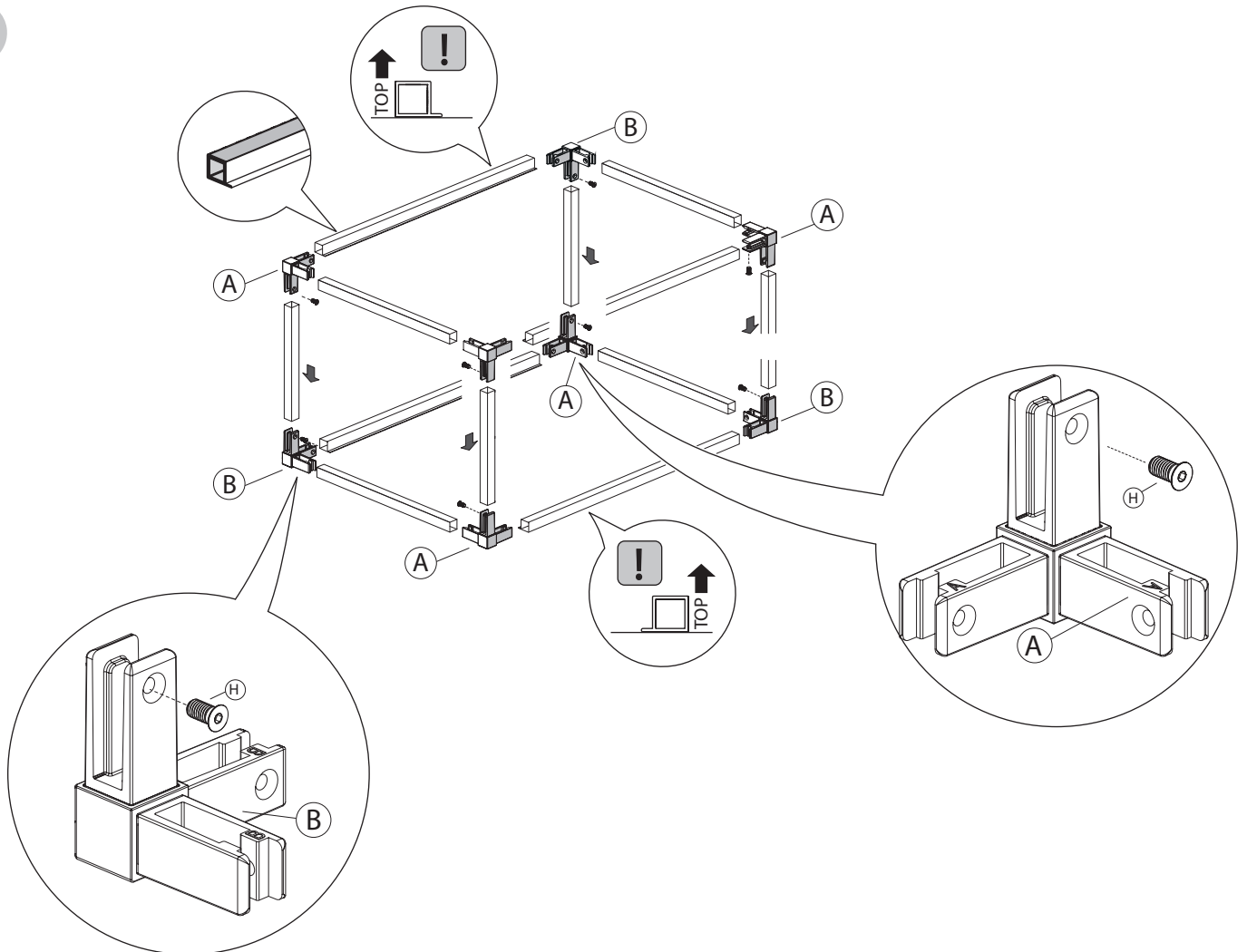


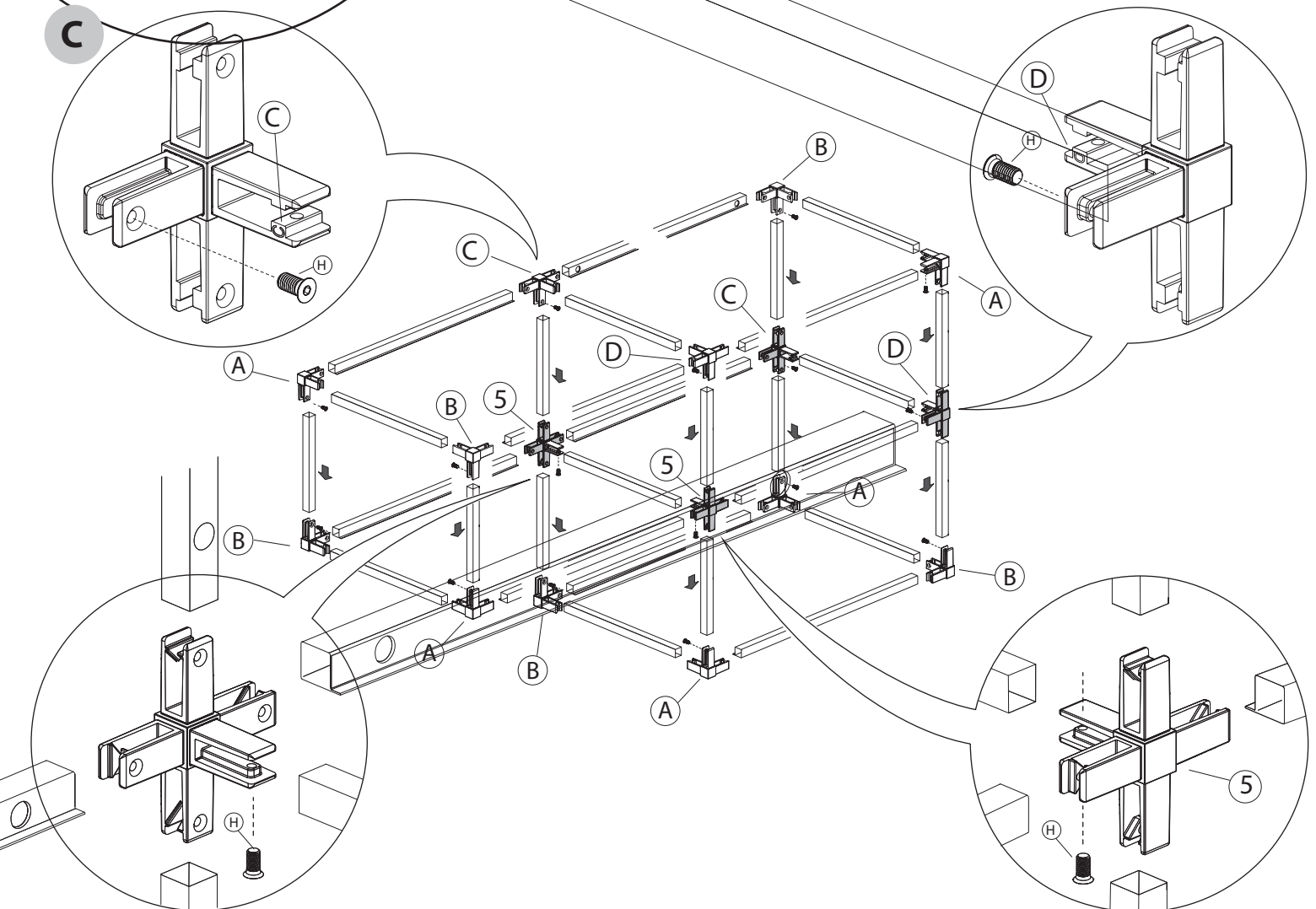
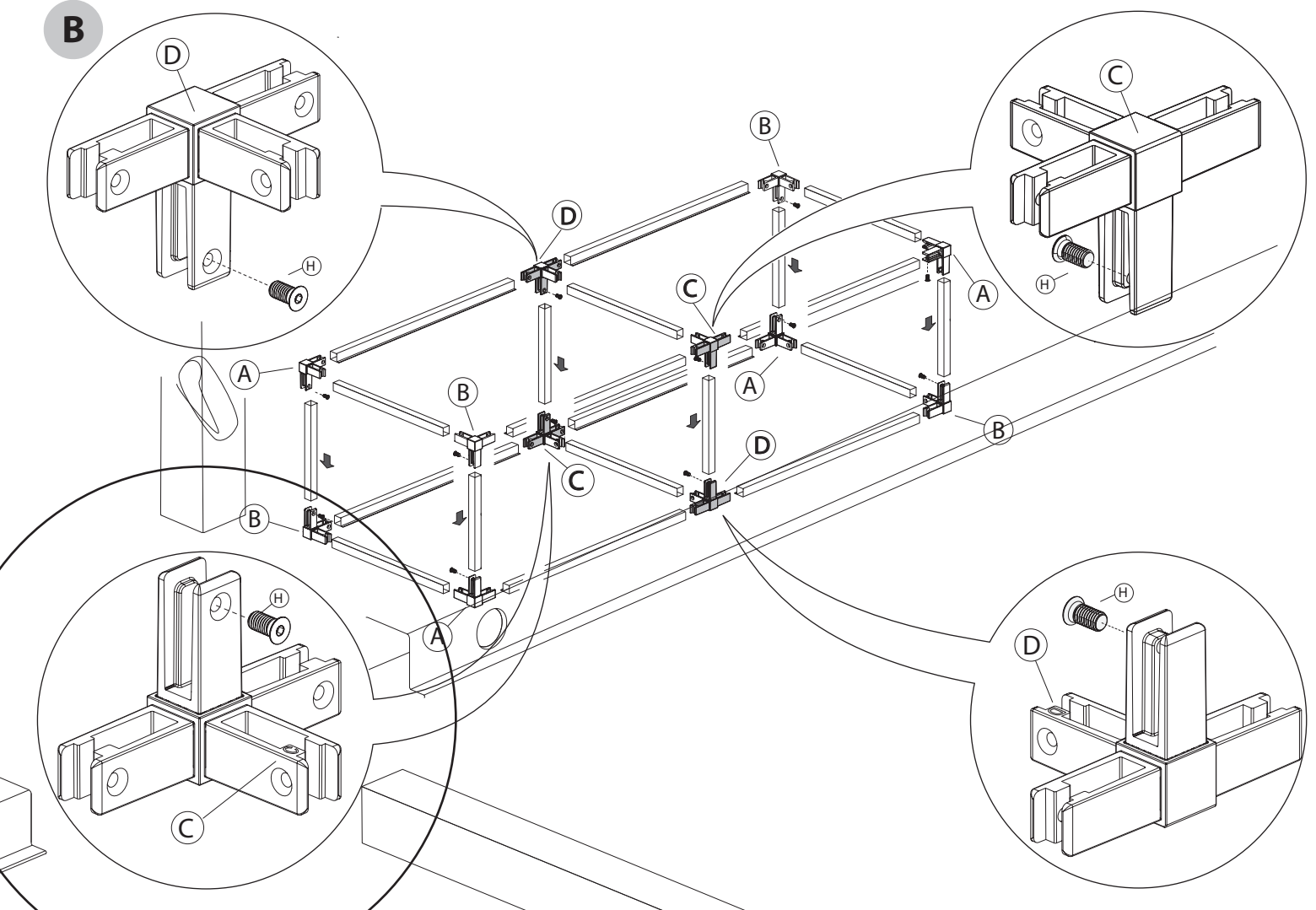
G



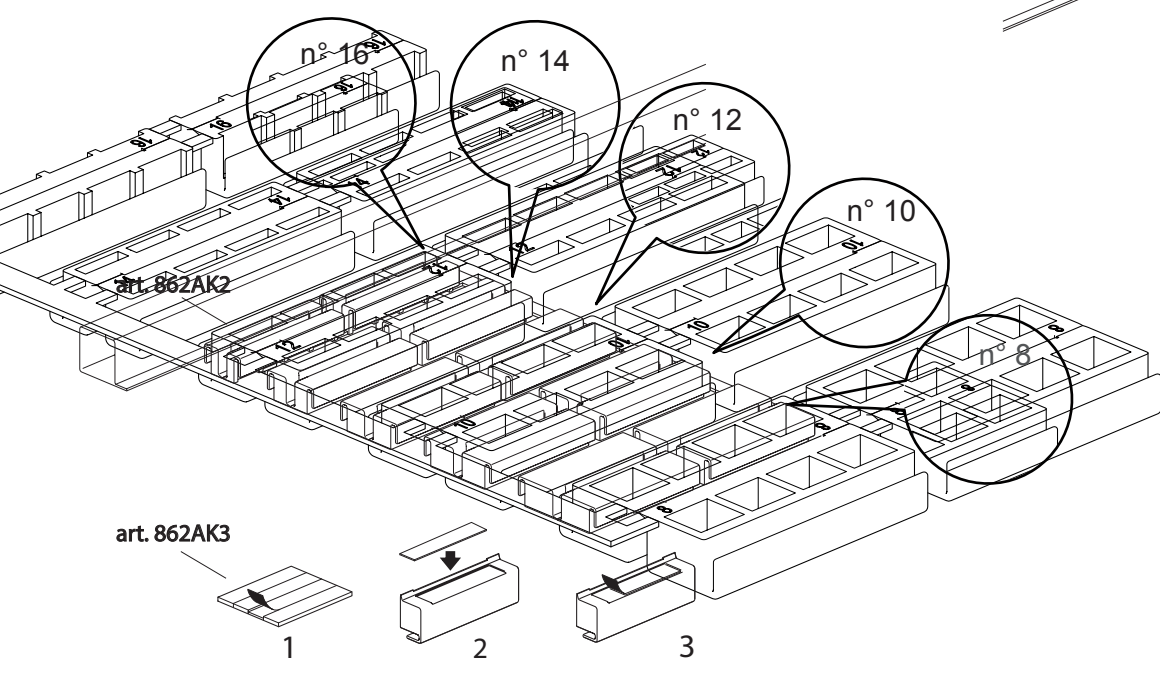
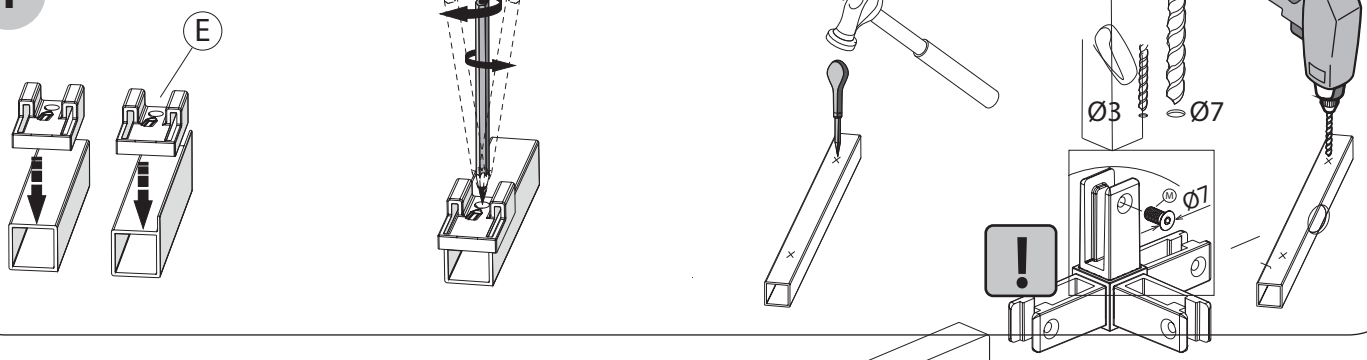
H

**A**





1



n°	Thickness shelf (T)
8	8
10	10
12	12
14	14
16	16

!   
 n° T

