

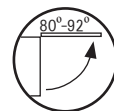


מסדרת EVOLIFT

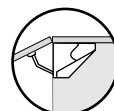
FLAP DOOR

לארונות עליונים מבית **SALICE** איטליה

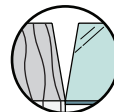
מגביל פתיחה אינטגרלי מובנה מ  $92^{\circ}$  ועד  $80^{\circ}$  אשר מאפשר להגביל את פתיחת הדלת בכל שלב גם לאחר ההתקנה. **מדוע זה חשוב?** במצבים בהם הארון צמוד לתקרה, הדלת או הידית עלולות לפגוע בה בעת הפתיחה. במצב זה, יש להגביל את פתיחת הדלת בהתאם לצורך.



ברוב המקרים מאפשר שימוש בזרוע אחת בלבד כך שנשאר יותר מקום אחסון ושמירה על מראה נקי ואסתטי לצד חסכון בעלויות.



מתאים להתקנה גם על דלתות זכוכית עם מסגרת אלומיניום ברוחב 45 מ"מ וגם על דלתות עץ MDFI.



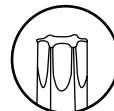
עומק פנים ארון מינימלי 175 מ"מ בלבד. אידיאלי להתקנה במטבחים, ארונות אמבטיה עליונים ובמקומות בהן קיימת מגבלת עומק.



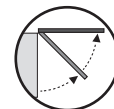
עבודת המנגנון מתבססת על צירים קפיציים רגילים ללא בולם. הצירים מונעים היווצרות ווינץ' בחלקה העליון של הדלת במיוחד בדלתות רחבות, כמו כן הצירים מונעים חיכוך בין הדלת לשוכב העליון של הארון.



כיוון עוצמת המנגנון באמצעות ביט כוכב TORX T20 המסופק בכל הזמנה.



המנגנון סטטי ומאפשר עצירת הדלת בכל שלב.



\* למנגנון שני סוגי זרועות: זרוע "סטנדרטית" עם הטבעה של 2 אותיות RD  
זרוע "חזקה" עם הטבעה של 2 אותיות RF

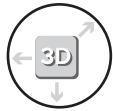


הפרזול שעושה את ההבדל

מנגנון "קלפה" סטטי מתכוון



סגירה שקטה

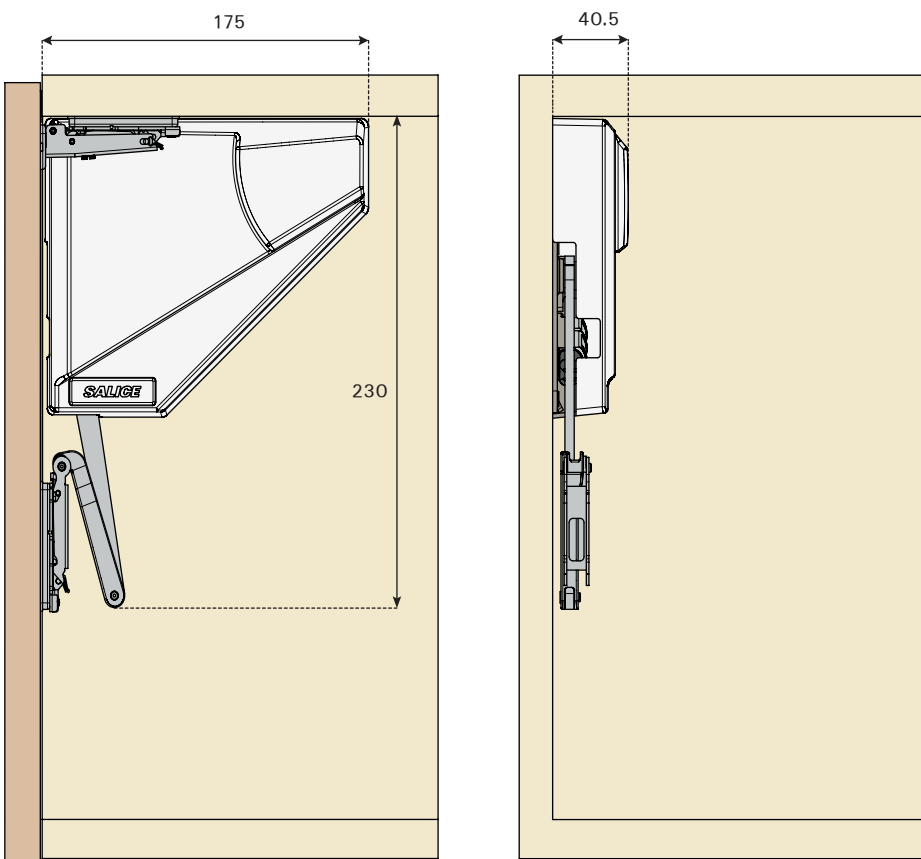


כיוון 3-מימדים



1.5-18 ק"ג (ראה טבלה)

מידות בגוף הארון



EVOLIFT - FLAP DOOR

להזמנת קיט

תיאור	דגם
לדלת מתחממת למשקל כבד עם בולם ימין	KFLAPSR
לדלת מתחממת למשקל כבד עם בולם שמאל	KFLAPSL
לדלת מתחממת למשקל קל עם בולם ימין	KFLAPWR
לדלת מתחממת למשקל קל עם בולם שמאל	KFLAPWL

77 גרפיט   
  31 לבן   
 גימור:

להזמנה

תיאור	דגם
לדלת מתחממת למשקל כבד עם בולם שמאל	FLAPSL
לדלת מתחממת למשקל כבד עם בולם ימין	FLAPSR
לדלת מתחממת למשקל קל עם בולם שמאל	FLAPWL
לדלת מתחממת למשקל קל עם בולם ימין	FLAPWR

19 מגולוון   
 גימור:

- \* ניתן להזמין שבלונה קרטון למתקני SALICE EVOLIFT
- \* מק"ט: EVOTEMPLATE
- \* ניתן להזמין טבלה להזמנה FLAP DOOR
- \* מק"ט: FLDOOR-FLYER
- \* המחיר הוא לבודד באריזה של 8 יח' שמאל או ימין
- \* יש להזמין בנפרד ביט טוחקס D20 מק"ט: BT20

יש להזמין בנפרד

תיאור	דגם
קלפה שמאל לזרוע כיסוי	FLAPCL
קלפה ימין לזרוע כיסוי	FLAPCR

77 גרפיט   
  31 לבן   
 גימור:

\* המחיר הוא לבודד באריזה של 8 יח' שמאל או ימין

למידע נוסף

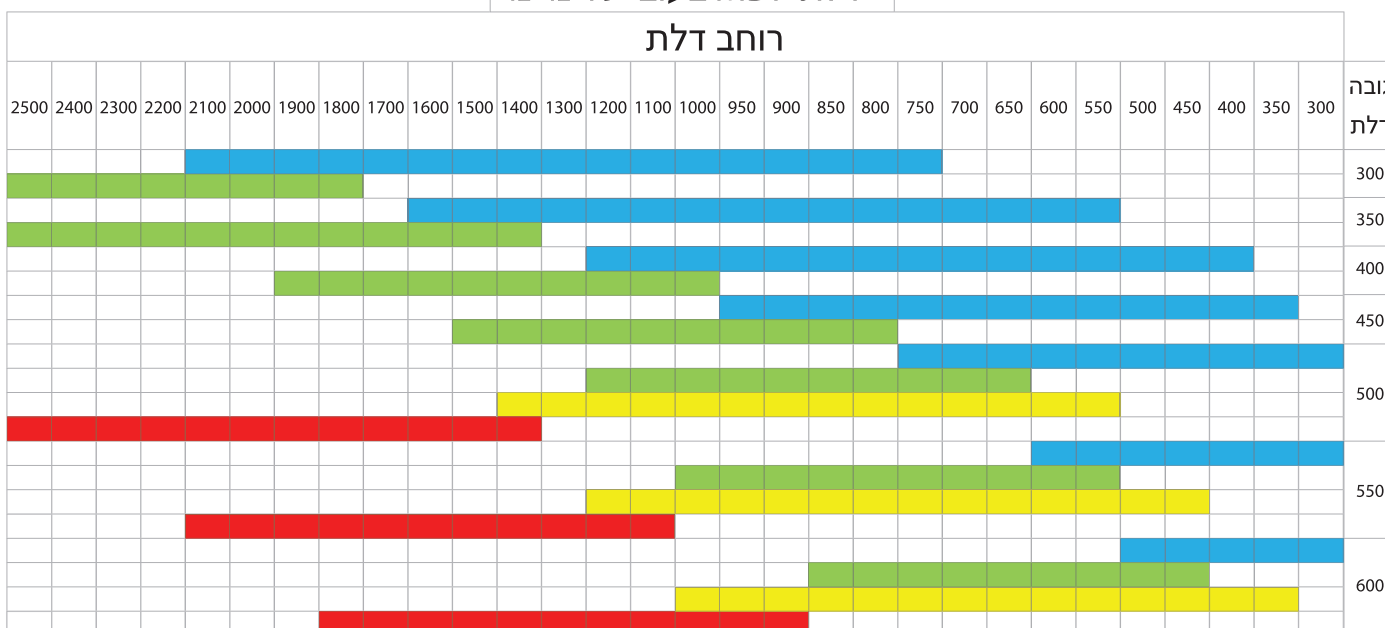


מקרא

זרוע 1 סטנדרטית	<span style="color: blue;">■</span>
זרוע 1 חזקה	<span style="color: green;">■</span>
זוג זרועות סטנדרטיות	<span style="color: yellow;">■</span>
זוג זרועות חזקות	<span style="color: red;">■</span>

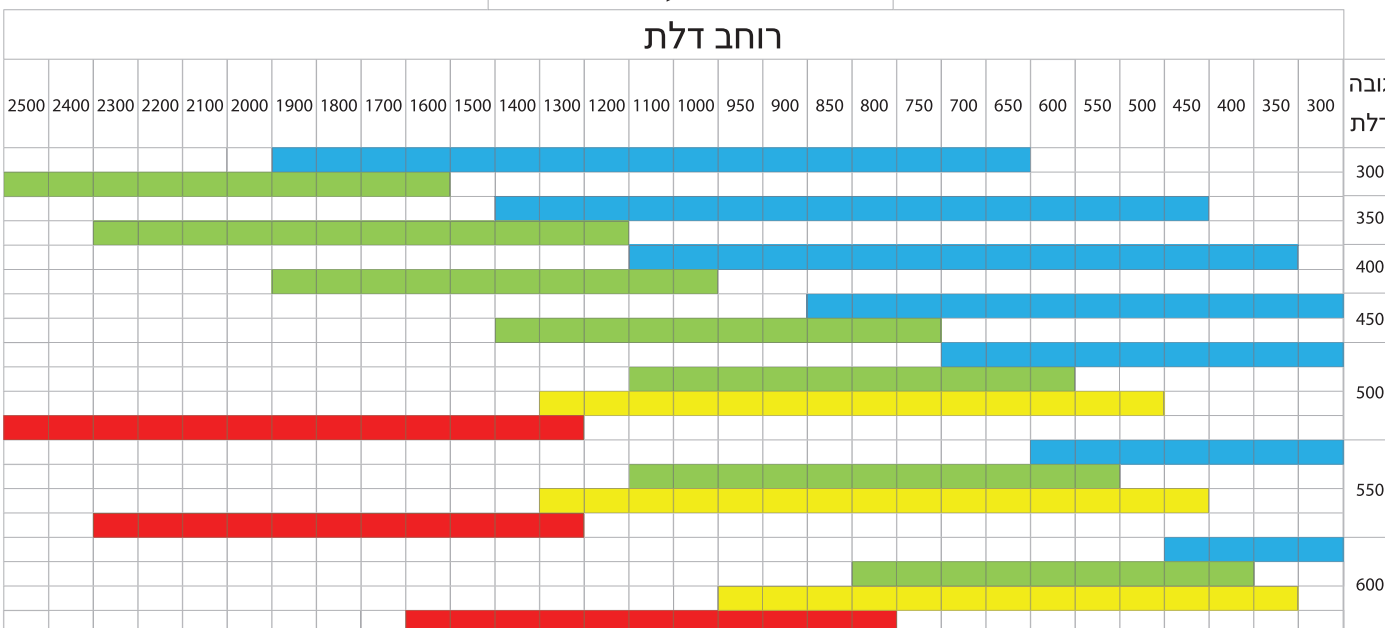
דלת MDF בעובי 19 מ"מ

רוחב דלת



דלת MDF בעובי 21 מ"מ

רוחב דלת

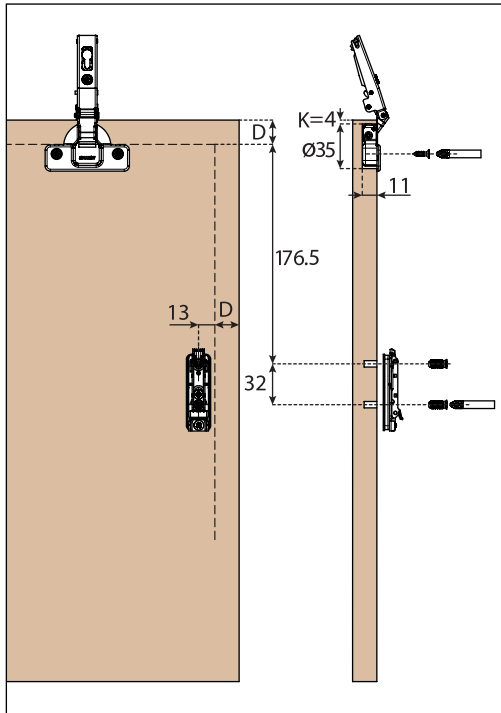


## הוראות הרכבה

## EVOLIFT - FLAP DOOR

מידות קידוח בדלת

MDF / עץ / פרופיל אלומיניום 45 מ"מ

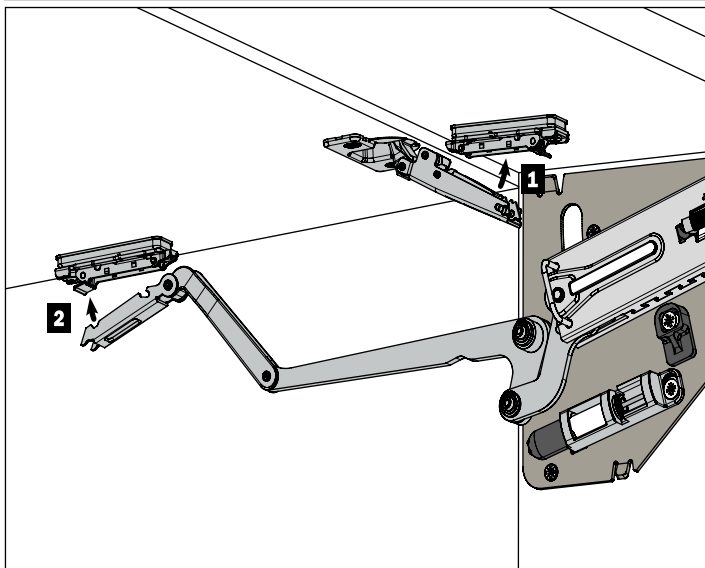


D = כיסוי קנט.  
K = מרחק מקצה דלת לתחילת קדח

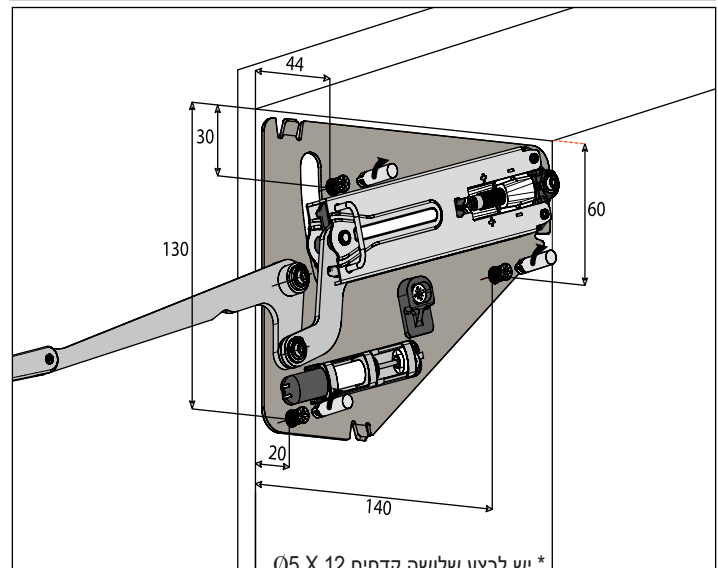


## הוראות הרכבה

2. חברו את הדלת לארון



1. הרכיבו את המערכת לדופן הארון

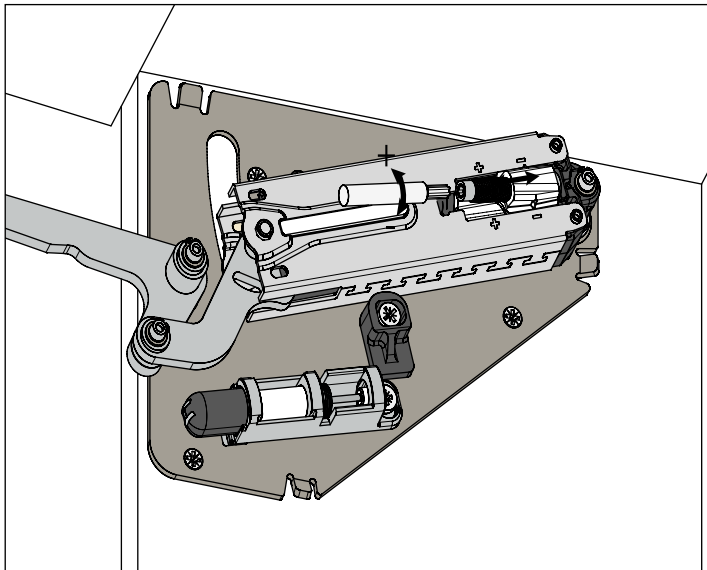


\* יש לבצע שלושה קדחים Ø5 X 12

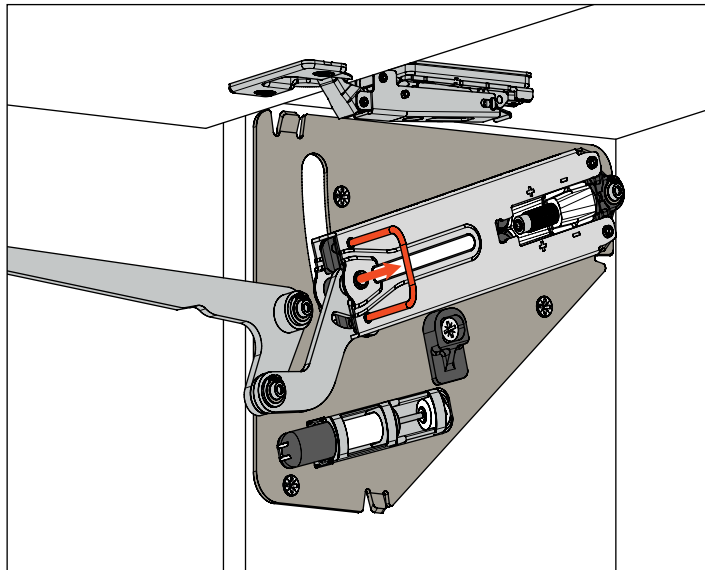
# EVOLIFT - FLAP DOOR

## הוראות הרכבה

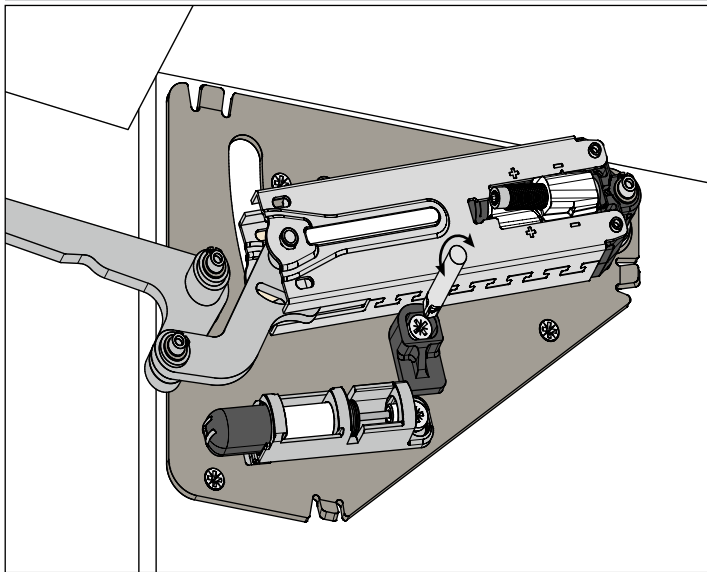
4. כיוון עוצמת כוח של המערכת



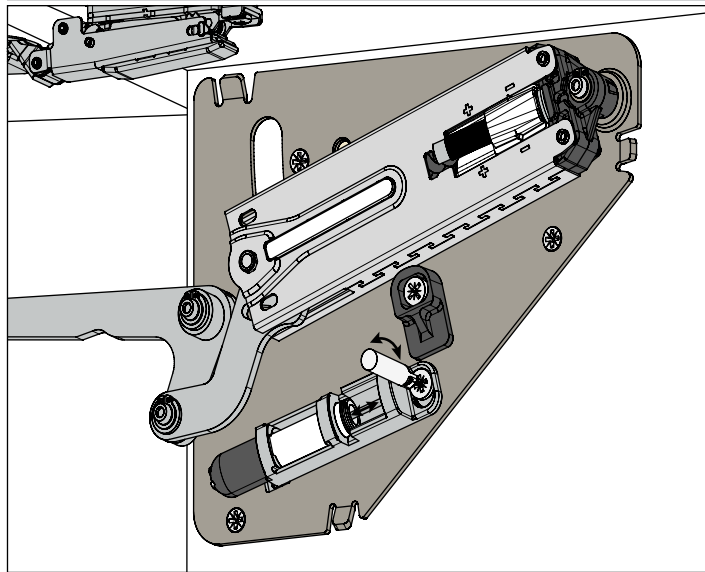
3. סגרו את הדלת מעט והוציאו את נצרת ביטחון בזהירות



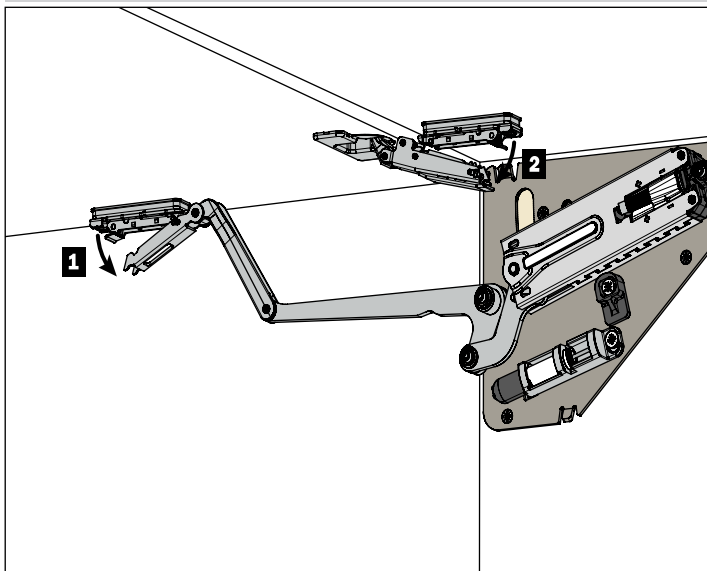
6. כיוון זווית פתיחה מ 92° עד 80°



5. כיוון מרחק בלימה



פירוק הדלת מהארון



7. חברו את הכיסוי על המערכת

