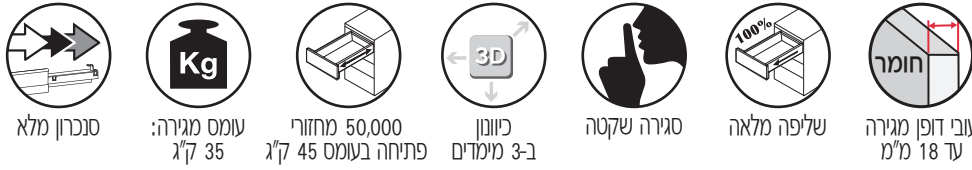
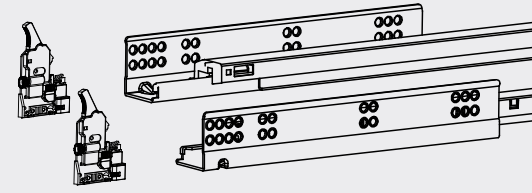
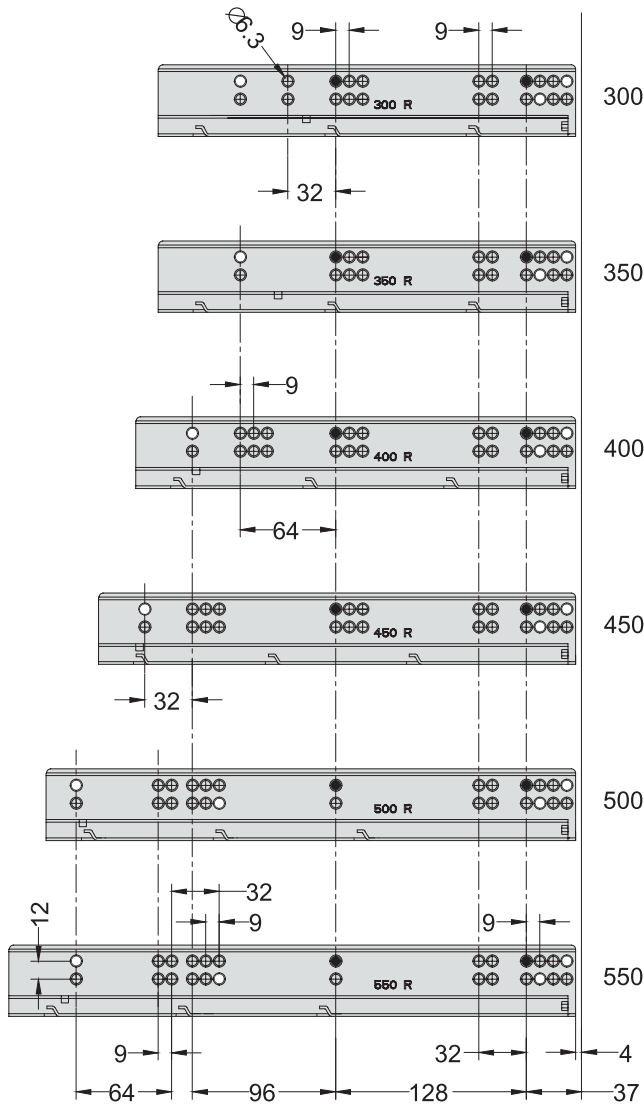


### VERSO



#### נתונים לתכנון



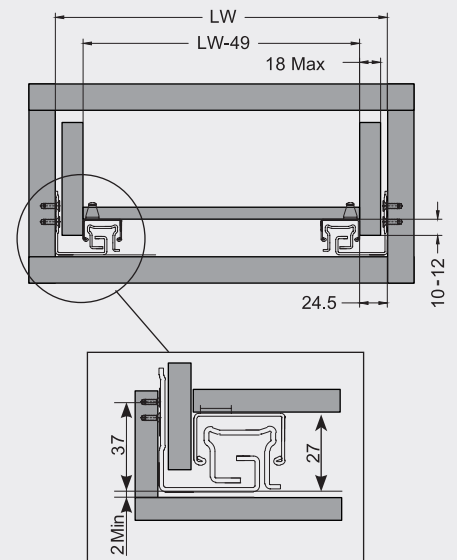
NL מידת עומק מסילה (550, 500, 450, 400, 350, 300)  
 LW רוחב פנים הארון

בורג יורו Ø5

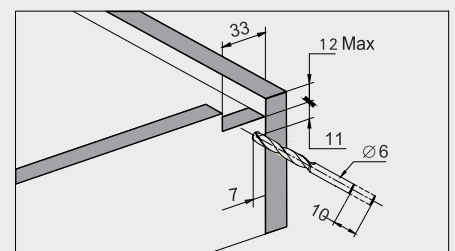
בורג סיבית 3.5 מ"מ

\* תוכנית הקידוחים מיועדת למגירה רגילה. למגירה עם חזית פנימית יש לחשב מרחק מסילה מקנט.

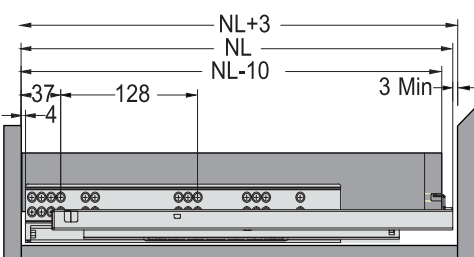
#### חזית המגירה



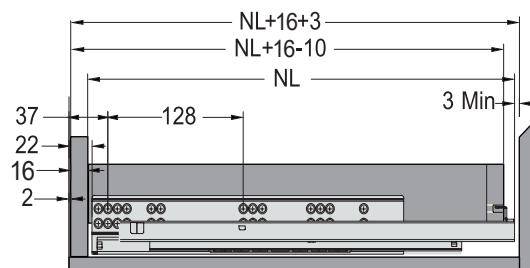
#### גב המגירה



#### הרכבת מסילה במגירה רגילה



#### הרכבת מסילה במגירה פנימית

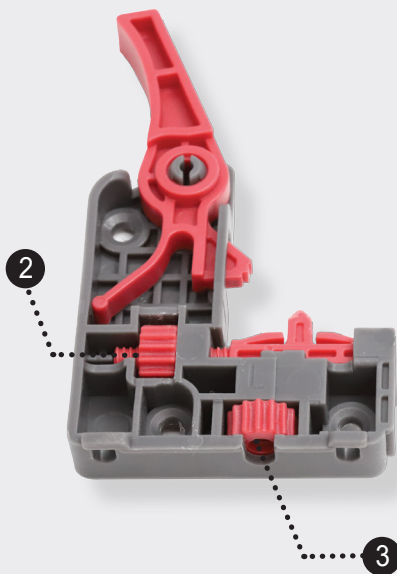
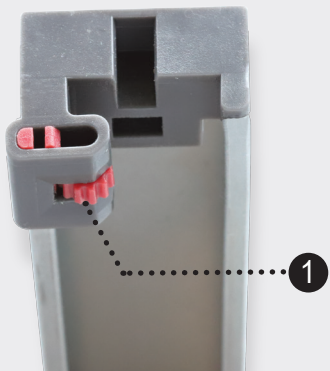


VERSO

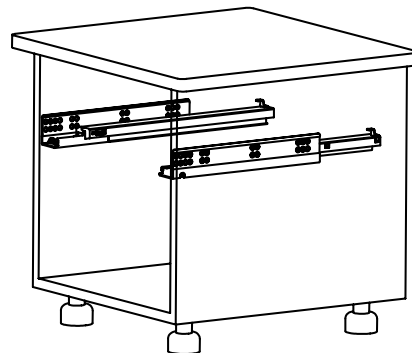
מסילות סמויות שליפה מלאה מסונכרנות עם שלושה כיוונים ובולם

כיוונים

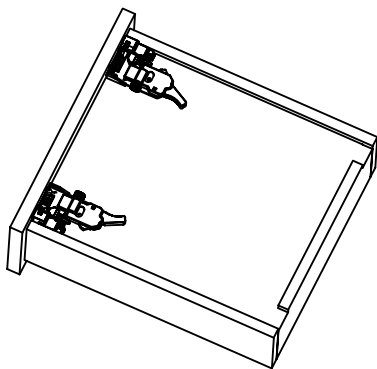
- 1. כיוון עומק  $2.5 \pm$  מ"מ.
- 2. כיוון רחב  $1.5 \pm$  מ"מ.
- 3. כיוון גובה  $1.5 \pm$  מ"מ.



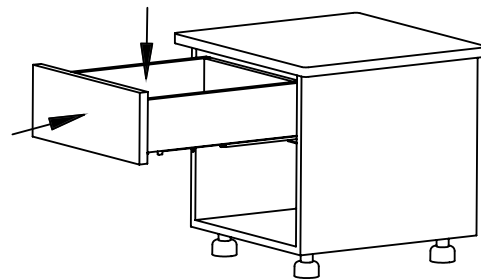
הוראות הרכבה



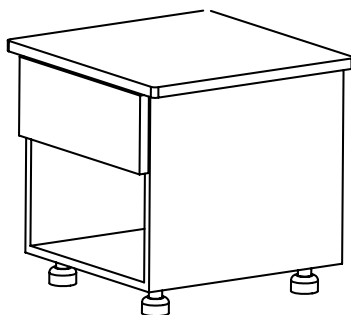
1 הרכיבו מסילות בצידו השמאלי והימני של הארון.



2 הרכיבו את המחברים בתחתית המגירה.



3 הניחו את המגירה על המסילות והכניסו אל תוך הארון עד השמע "קליק".



4 סיגרו את המגירה.

5 להוצאת המגירה יש ללחוץ על הידיות במחברים ולמשוך את המגירה החוצה.