

מנגנון לדלת אוטובוס 90 ק"ג לרוחב 1100 - 750 מ"מ



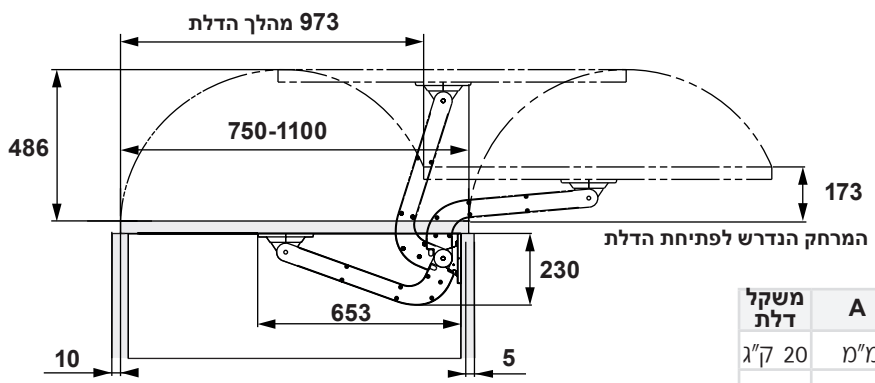
- כיוון
ב-4 מימדים
- פתיחה
וסגירה רכה
- גובה דלת
2400-2980 מ"מ
- רוחב דלת
750-1100 מ"מ
- דלת
24-40 מ"מ
- עומס מירבי
90 ק"ג
- סגירה שקטה

• תנועת דלת ברדיוס קטן המהווה פתרון אידיאלי לחללים צפופים במיוחד כמו מסעדות, משרדים, חדרי אירוח וכו'.
• מוצר זוכה פרסי עיצוב.

להזמנה

תיאור	דגם
מנגנון לדלת אוטובוס לבן	LINX1000W.2980
מנגנון לדלת אוטובוס שחור	LINX1000B.2980

גובה דלת



משקל דלת	A
20 ק"ג	2 מ"מ
30 ק"ג	3.5 מ"מ
40 ק"ג	5 מ"מ
50 ק"ג	6.5 מ"מ
60 ק"ג	8 מ"מ
70 ק"ג	9.5 מ"מ
80 ק"ג	11 מ"מ
90 ק"ג	12.5 מ"מ

