



sliderM50
FLEX



DOMICILE

הפרזול שעושה את ההבדל

דומיסיל מספקת את המנגנון חתוך ומורכב לפי מידות הארון! ✓

למנגנון מצורף דף הוראות הרכבה פרטני בהתאם למידות הארון. ✓

הדוכה וליווי מקצועי בנגרייה. ✓



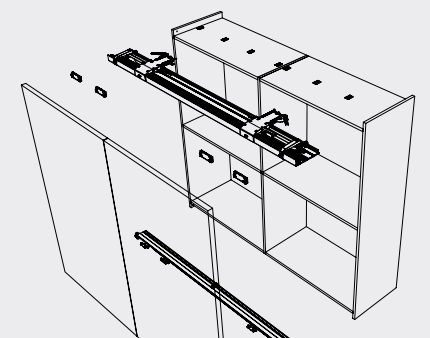
sliderL70
FLEX

מנגנון לדלתות הזזה במישור אחד עד 70 ק"ג

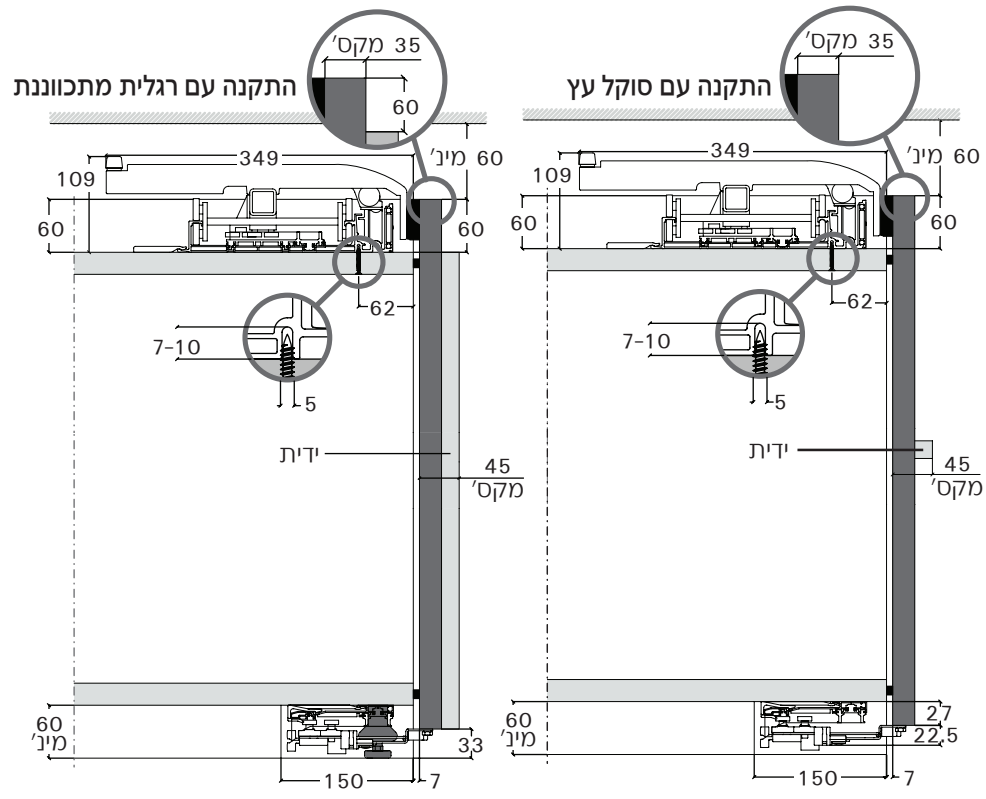
SLIDER L70 FLEX

מרחק הדלת לתקרה: מינ' 60 מ"מ
 סגירה שקטה
 עד 2700 מ"מ
 עומס עד 70 ק"ג לדלת
 פנים ארון 1731-3400 מ"מ
 877-1712 מ"מ
 מישור אחד
 מרחק הדלת מהרצפה: מינ' 33 מ"מ

SLIDER FLEX - תוצרת **BORTOLUZZI**, איטליה.
 הדלתות הן חיצוניות ומכסות את כל דפנות הארון.
 הדלתות נסגרות תוך בלימה רכה ותנועת הדלת חלקה במיוחד.



slider L70 FLEX



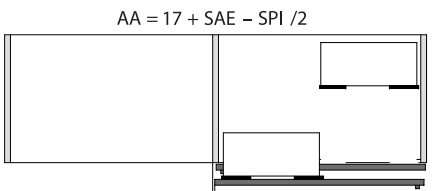
להחמנה

תיאור	מק"ט
ליח' ברוחב פנימי 1,731-2,130 מ"מ	FLEXL70.2130
ליח' ברוחב פנימי 2,131-2,530 מ"מ	FLEXL70.2530
ליח' ברוחב פנימי 2,531-2,930 מ"מ	FLEXL70.2930
ליח' ברוחב פנימי 2,931-3,400 מ"מ	FLEXL70.3400

נתונים לתכנון

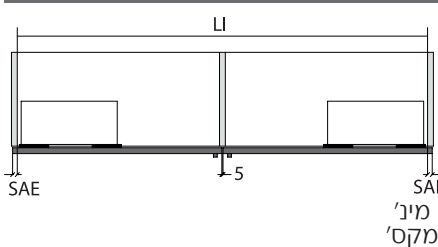
- עומק ארון מינימלי: 349 מ"מ.
- עובי דלת כולל ידית: 18-45 מ"מ.
- עובי דלת ללא ידית (ידית שקועה) מקס' 35 מ"מ.
- מידה מינ' בין שוכב עליון לתקרה: 120 מ"מ.

חישוב הפסד פתיחה



לדוגמא:
 לארון בעובי דופן 18 מ"מ עם כיסוי דופן מלא,
 ומחיצה בעובי 18 מ"מ הפסד הפתיחה יהיה:
 $17 + 18 - 9 = 26$ מ"מ

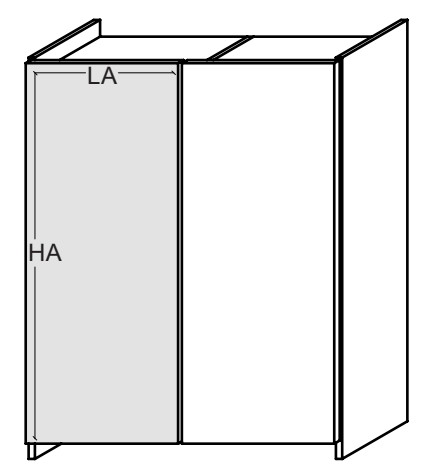
מרווח בין הדלתות וכיסוי דופן הארון



חישוב רוחב וגובה דלת

$LA = (LI - 5) / 2 + SAE$

$HA = HI + SPB + SPC + 87$



מקרא

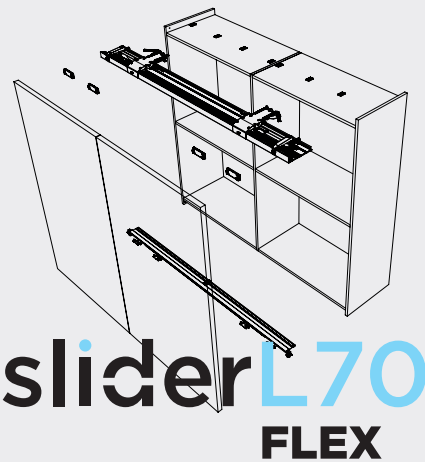
- LT - רוחב כללי של הארון
- LI - רוחב פנים הארון
- HI - גובה פנים הארון
- SPI - עובי מחיצה אמצעית
- SPB - עובי שוכב תחתון של הארון
- SPC - עובי שוכב עליון של הארון
- LA - רוחב הדלת
- HA - גובה הדלת
- SPA - עובי הדלת
- SAE - המידה בה הדלת מכסה את הדופן (14-25 מ"מ)
- AA - הפסד פתיחה

סרטון הדרכה המשך הרכבה וכוונונים

סרטון הדרכה הרכבה

SLIDER L70 FLEX

טופס הזמנה



נתוני ארון

LI	רוחב ארון פנימי (1,731-3,400 מ"מ)
HI	גובה ארון פנימי (עד 2,700 מ"מ)
SAE	כיסוי הדלת את דופן הארון (14-25 מ"מ)
SPE	עובי דופן ארון
SPB	עובי שוכב תחתון
SPC	עובי שוכב עליון
SPI	עובי מחיצה אמצעית

חישוב רוחב וגובה הדלת

רוחב הדלת = (רוחב פנים ארון פחות 5 מ"מ) / 2 + כיסוי קנט
 $LA = (LI - 5) / 2 + SAE$

גובה הדלת = גובה פנים ארון + עובי שוכב תחתון + עובי שוכב עליון + 87 מ"מ
 $HA = HI + SPB + SPC + 87$

נתוני דלת

LA	רוחב הדלת
HA	גובה הדלת
SPA	עובי הדלת
חומר (סמן בעיגול)	M.D.F / מסגרת אלומיניום וזכוכית

חישוב משקל הדלת

רוחב הדלת (במטרים) x גובה הדלת (במטרים) x עובי הדלת (במטרים) x משקל סגולי*
 $LA \times HA \times SPA \times \rho^*$

* משקל סגולי (ρ) M.D.F - 700-800 ק"ג/מ"ק
 * משקל סגולי (ρ) מסגרת אלומיניום וזכוכית בעובי 4 מ"מ - כ-2500 ק"ג/מ"ק

משקל הדלת (עד 70 ק"ג)



סרקו לחישוב משקל הדלת
ולמציאת המנגנון המתאים

הערות

פרטי לקוח

שם החברה	
טלפון	
פקס	
דוא"ל	
כתובת	

FLEX - בהיותה מערכת חתוכה למידה, מחייבת חיתוך מסילות. אי לכך, אין במערכת זו החזרות.
 חתימת הלקוח: _____