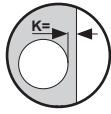


זווית פתיחה 110°



עומק קידוח: 11.5 מ"מ



המרחק K: 3-7 מ"מ



קדח ראש הציר: 35 מ"מ



פתיחת הדלת 110°-ב



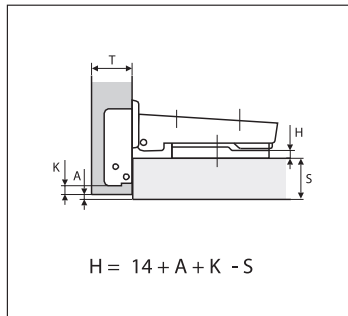
16-26 מ"מ

סדרת OPTIMA



T =	16	17	18	19	20	21	22	23	24	25	26
K = 3 A =	0.57	0.74	1.11	1.45	1.81	2.38	3.10	3.92	4.71	6.69	6.51
K = 4 A =	0.55	0.72	1.05	1.39	1.75	2.25	2.87	3.60	4.36	5.73	6.03
K = 5 A =	0.53	0.70	0.99	1.33	1.67	2.12	2.64	3.28	4.01	4.77	5.55
K = 6 A =	0.51	0.69	0.93	1.27	1.61	1.99	2.49	3.05	3.69	4.41	5.18
K = 7 A =	0.50	0.67	0.87	1.21	1.55	1.89	2.35	2.85	3.46	4.10	4.82

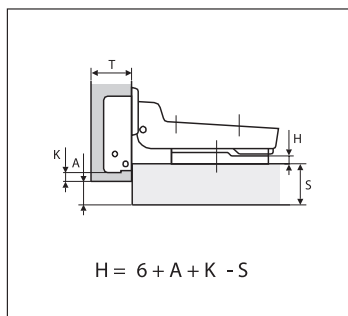
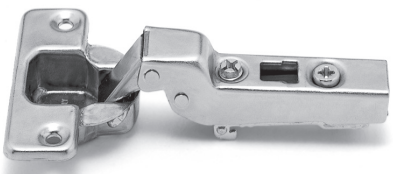
ציר קליפ ישר 110°



סדרת OPTIMA

להזמנה			
מק"ט	תיאור	הרכבה	תואם
XSX50	ציר קליפ ישר 110°	ברגים	FGV
XSX60	ציר קליפ ישר 110°	שתילה	FGV
XBX60	ציר קליפ ישר 110°	שתילה	Blum
XHX60	ציר קליפ ישר 110°	שתילה	Hettich

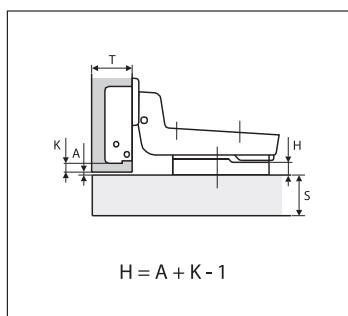
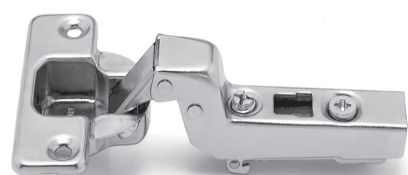
ציר קליפ כפוף 110°



סדרת OPTIMA

להזמנה			
מק"ט	תיאור	הרכבה	תואם
XSX58	ציר קליפ כפוף 110°	ברגים	FGV
XSX68	ציר קליפ כפוף 110°	שתילה	FGV
XBX68	ציר קליפ כפוף 110°	שתילה	Blum
XHX68	ציר קליפ כפוף 110°	שתילה	Hettich

ציר קליפ פנימי 110°



סדרת OPTIMA

להזמנה			
מק"ט	תיאור	הרכבה	תואם
XSX515	ציר קליפ פנימי 110°	ברגים	FGV
XBX615	ציר קליפ פנימי 110°	שתילה	Blum
XHX615	ציר קליפ פנימי 110°	שתילה	Hettich