

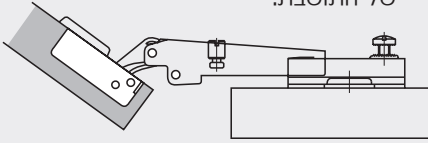
## צירי השחלה

## צירי השחלה - הקדמה

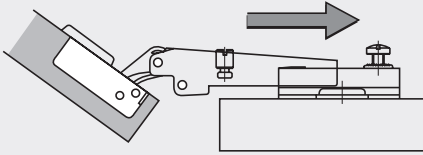
סדרת צירים המתאפיינת בהתקנה פשוטה, מהירה ומדויקת.

### הרכבת הציר לתושבת

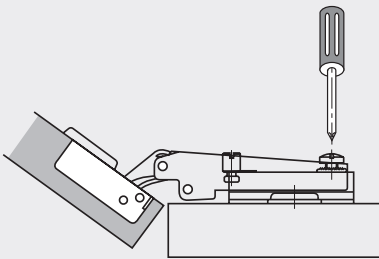
1. מקמו את זרוע הציר על החלק הקידמי של התושבת.



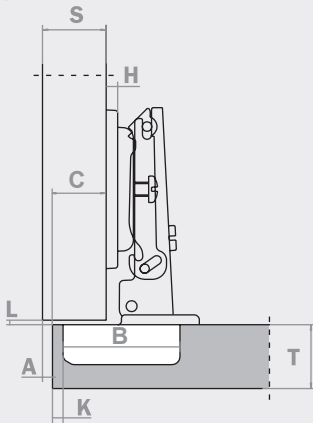
2. החליקו את הציר על גבי התושבת עד לעצירת הציר.



3. קבעו את הציר לתושבת על ידי חיזוק הבורג המקשה.



מפתח סימול האותיות המופיעות בקטלוג

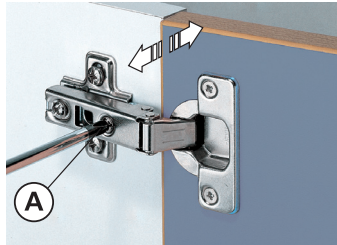


- S - עובי דופן הארון
- C - המידה בה הדלת מכסה את הדופן
- T - עובי הדלת
- B - קוטר לקידוח ראש הציר בדלת
- K - מרחק לקידוח ראש הציר בדלת
- A - החלק הגלוי של הדופן
- L - המרווח שבין הדופן לדלת
- H - גובה התושבת

הכיוון מתבצע בשלושה מישורים:

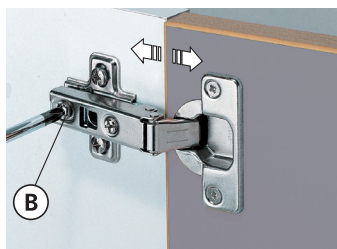
### כיוון לצדדים:

ע"י סיבוב בורג "A" ניתן לשנות את המידה בה הדלת מכסה את דופן הארון.



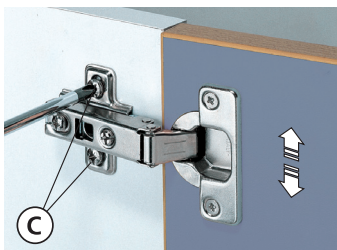
### כיוון לעומק:

יש לשחרר את בורג "B", לכוון את מרחק הדלת מדופן הארון ולהדק את הבורג מחדש.

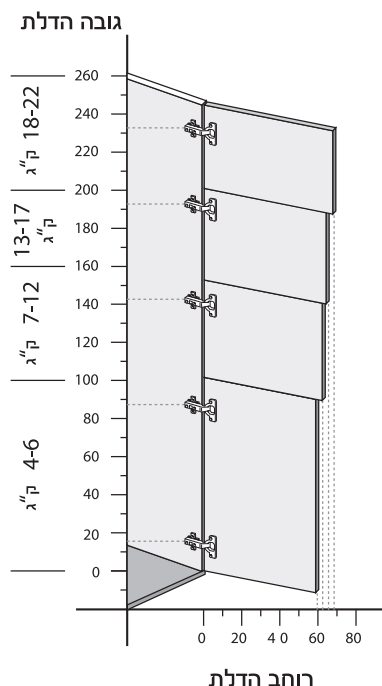


### כיוון לגובה:

יש לשחרר את ברגי "C" הממוקמים על גבי התושבת, לכוון את גובה הדלת ולהדק את הברגים מחדש.



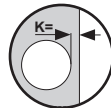
חישוב מספר הצירים שיש להרכיב בהתאם למידות הדלת



צירי השחלה



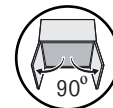
צירי זכוכית



המרחק K:  
3-5 מ"מ



קדח ראש הציר:  
26 מ"מ



פתיחת הדלת  
ב-90°



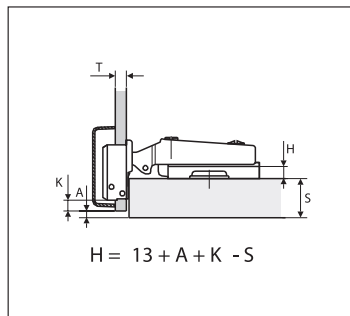
4-5 מ"מ  
זכוכית

סדרת SLIDE-ON

ציר השחלה זכוכית ישר 90°

להזמנה

מק"ט	תיאור	הרכבה
MG110	ציר השחלה זכוכית ישר	ברגים

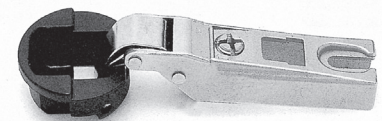
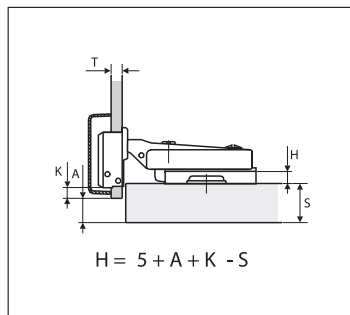


סדרת SLIDE-ON

ציר השחלה זכוכית כפוף 90°

להזמנה

מק"ט	תיאור	הרכבה
MG118	ציר השחלה זכוכית כפוף	ברגים

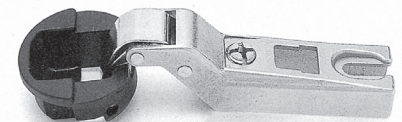
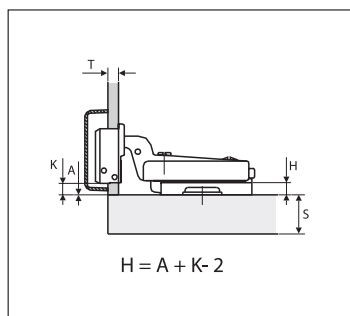


סדרת SLIDE-ON

ציר השחלה זכוכית פנימי 90°

להזמנה

מק"ט	תיאור	הרכבה
MG1115	ציר השחלה זכוכית פנימי	ברגים



150R

כיסוי עגול לציר זכוכית

להזמנה

תיאור	דגם
כיסוי עגול לציר זכוכית	150R
גימור: 02 כרום ניקל	
21 כרום מט	

