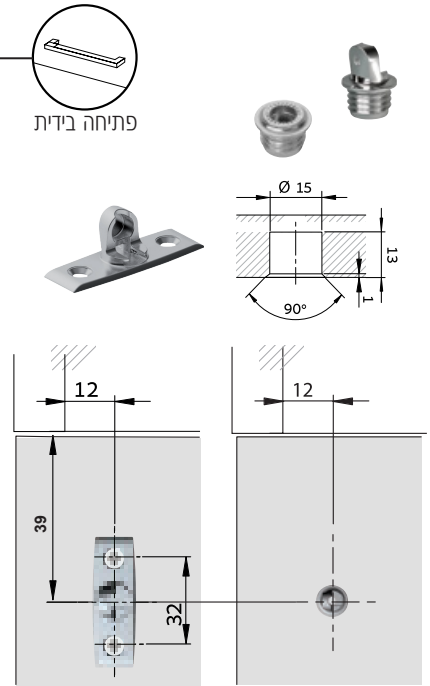
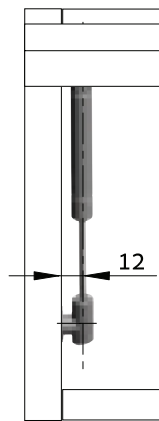
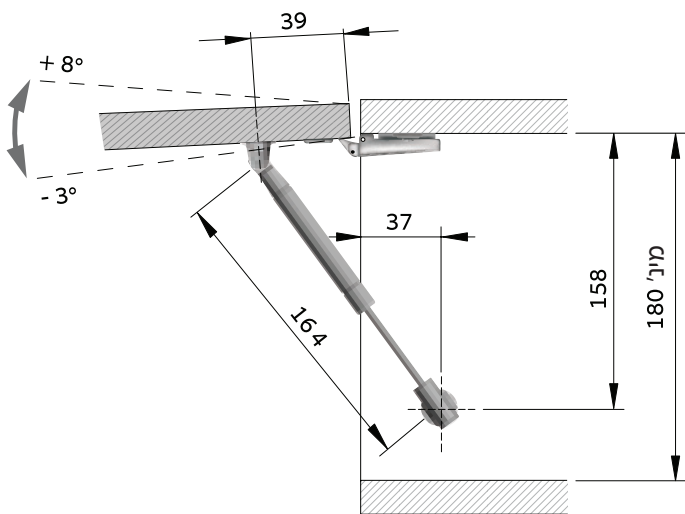
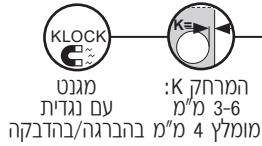
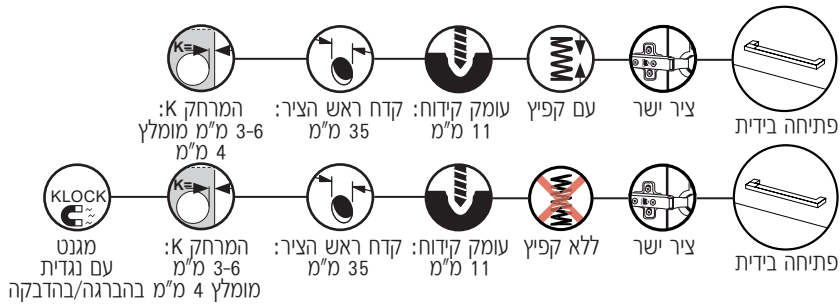
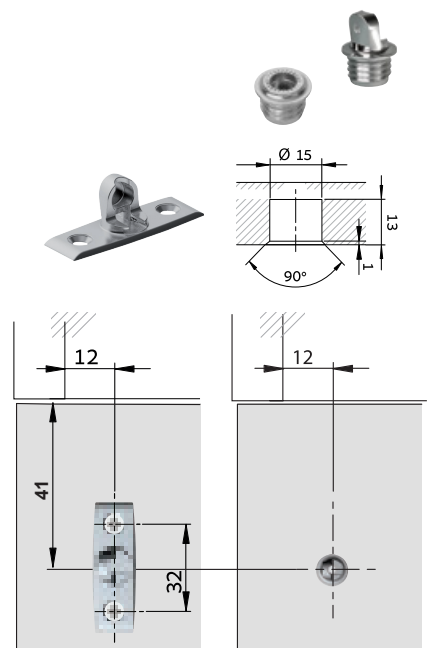
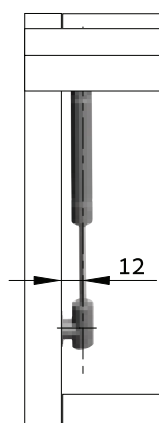
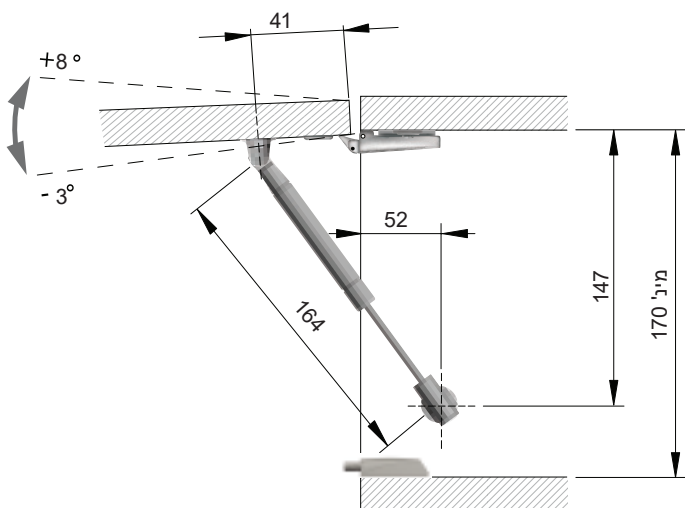


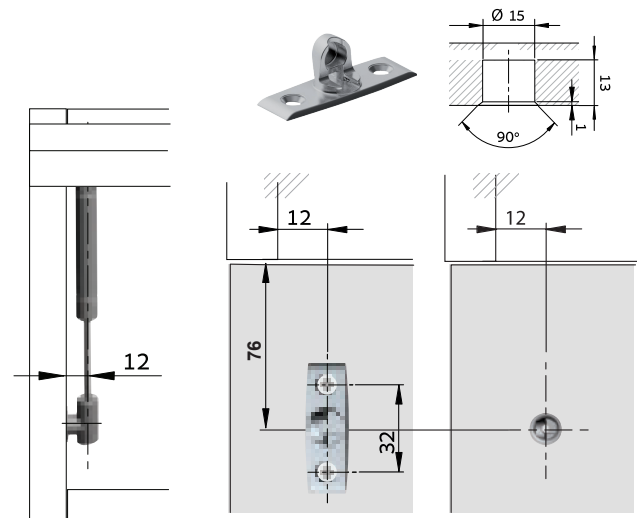
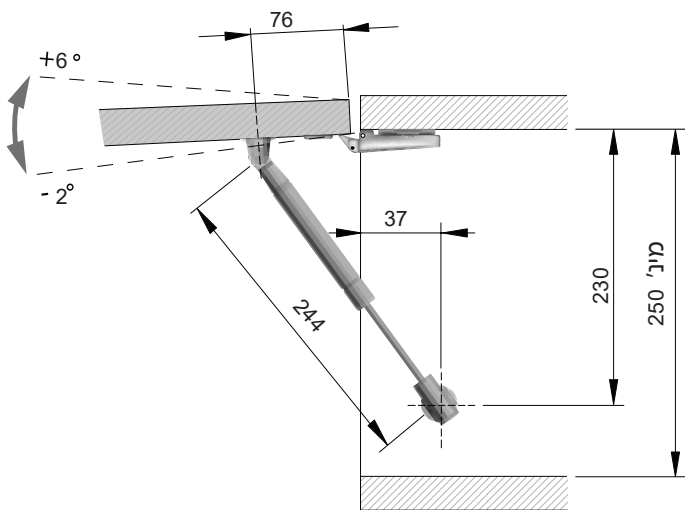
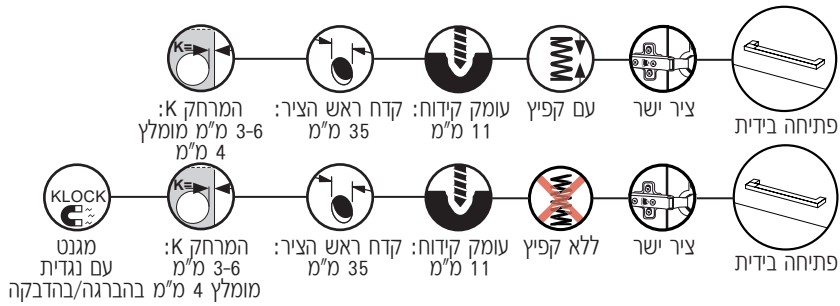
תוכנית קידוח לדלת מתרוממת הנפתחת בידיה עם ציר סטנדרטי ישר עם או ללא קפיץ עבור גובה פנים ארון מינימום של 180 מ"מ



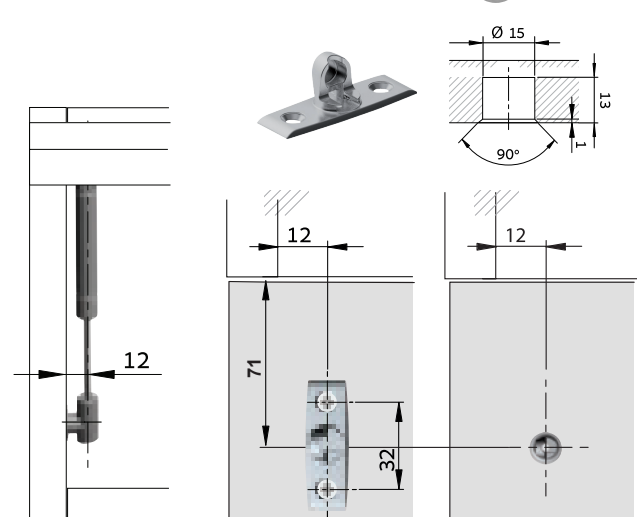
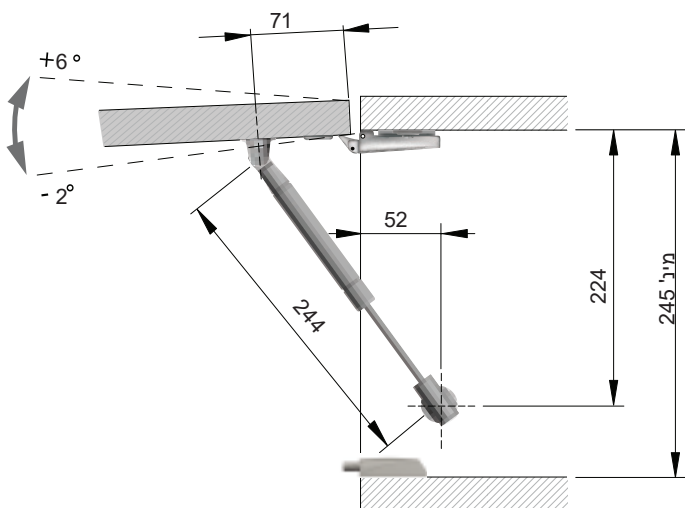
תוכנית קידוח לדלת מתרוממת הנפתחת בלחיצה עם ציר סטנדרטי ישר ללא קפיץ עבור גובה פנים ארון מינימום של 170 מ"מ



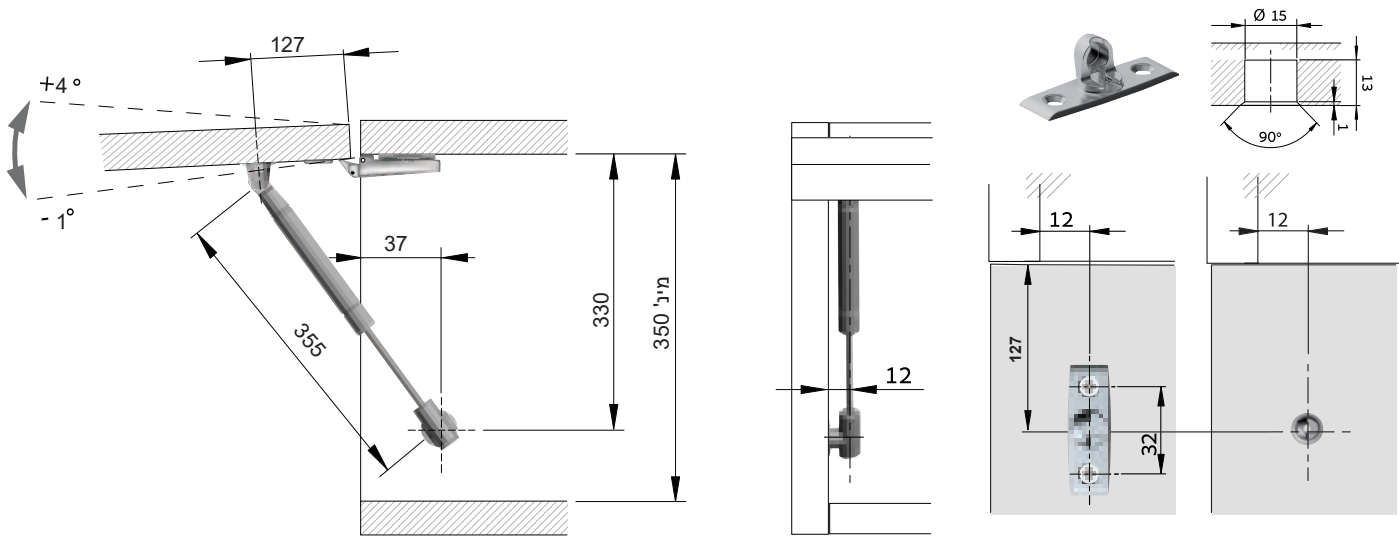
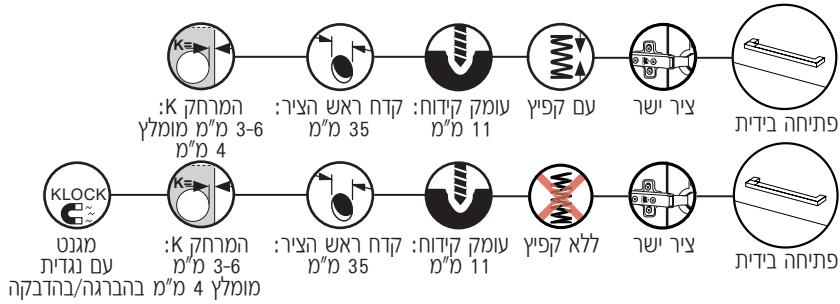
תוכנית קידוח לדלת מתרוממת הנפתחת בידיה עם ציר סטנדרטי ישר עם או ללא קפיץ עבור גובה פנים ארון מינימום של 250 מ"מ



תוכנית קידוח לדלת מתרוממת הנפתחת בלחיצה עם ציר סטנדרטי ישר ללא קפיץ עבור גובה פנים ארון מינימום של 245 מ"מ



תוכנית קידוח לדלת מתרוממת הנפתחת בידי עם ציר סטנדרטי ישר עם או ללא קפיץ עבור גובה פנים ארון מינימום של 350 מ"מ



תוכנית קידוח לדלת מתרוממת הנפתחת בלחיצה עם ציר סטנדרטי ישר ללא קפיץ עבור גובה פנים ארון מינימום של 345 מ"מ

