

Selfie

מנגנון הזזה עם סגירה עצמית (אוטומטית) ללא צורך בפינוי בדלת עם בולם אינטגרלי מובנה

מנגנון חדשני מכני לדלתות הזזה לבניין עם סגירה עצמית ללא שימוש בציוד חשמלי.
בתוך מסילת האלומיניום מושחל פרופיל מגלשה המספק הטייה לכיוון הרצוי.
לחצן פוש מגנטי שומר את הדלת במצב פתוח. בלחיצה עליו הדלת מתחילה את דרכה לכיוון הסגירה.

טריקה שקטה נעשית על ידי בולם אינטגרלי מובנה בטכנולוגיה מתקדמת.

מתאים לדלתות ברוחב 650–1200 מ"מ.

מתאים לדלתות במשקל עד 80 ק"ג.

מתאים להתקנה על קיר ותקרה.



 **terno scorrevoli**
MADE IN ITALY



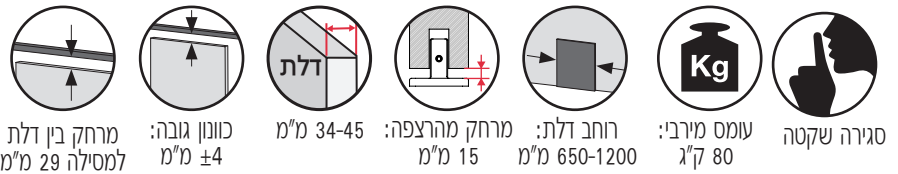
הפרזול שעושה את ההבדל

SELFIE

מנגון הזזה עם סגירה עצמית (אוטומטית)



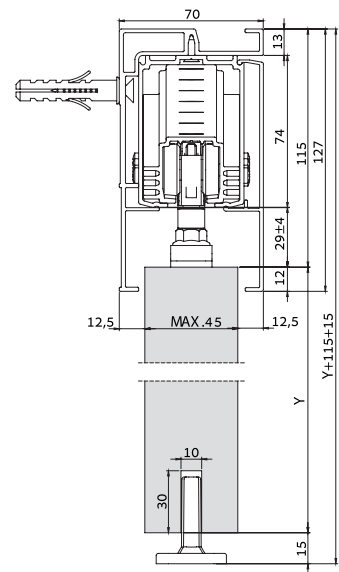
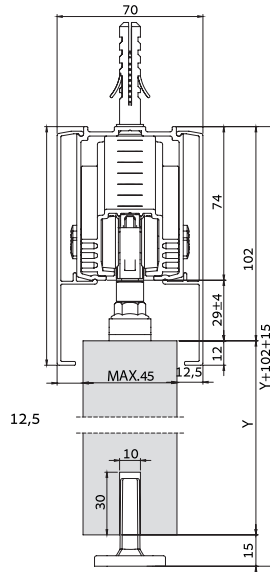
להזמנה	
תיאור	דגם
מנגון SELFIE סגירה עצמית לדלת הזזה בניין 80 ק"ג עם בולם שמן אינטגרלי מובנה ולחץ פוש מגנטי לרוחב 650-1200 מ"מ	80NRFD1PM1S.1200



הסט הוא לדלת בודדת ואינו כולל מסילה וכיסויים. יש להזמין מסילה וכיסויים.

להזמנת קיט מסילות וכיסויים	
תיאור	דגם
קיט מסילות וכיסויים עבור מנגון SELFIE אורך 2400 מ"מ חיבור לקיר	SELFIEWALLALU.2400
קיט מסילות וכיסויים עבור מנגון SELFIE אורך 2400 מ"מ חיבור לתקרה	SELFIETOPALU.2400

חיבור לתקרה חיבור לקיר



תכולת הקיט SELFITOPALU תכולת הקיט SELFIEWALLALU

