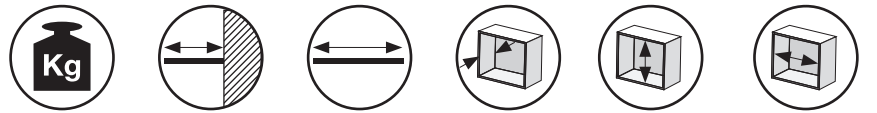


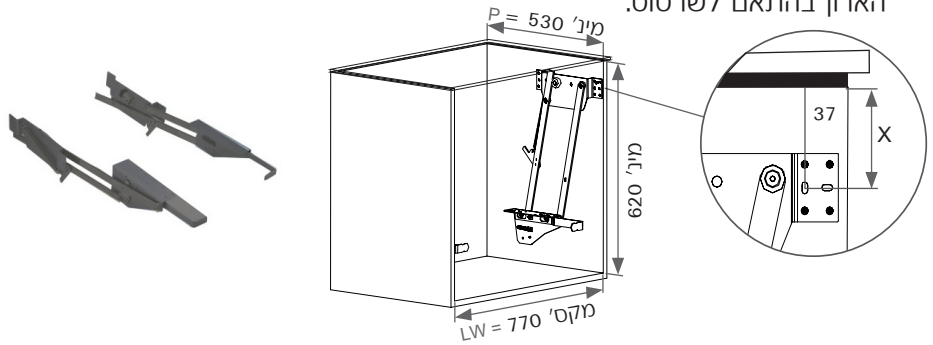
MIXER.77

מנגנון להרמת מיקסר



עומס מדף: 27 ק"ג
 מינ' 480 מ"מ
 פחות 85 מ"מ
 מינ' 530 מ"מ
 מינ' 620 מ"מ
 480-770 מ"מ

1 המתקן מורכב משני מנגנונים נפרדים (ימין ושמאל), אותם יש לחבר לדפנות הארון בהתאם לשרטוט.



להזמנה

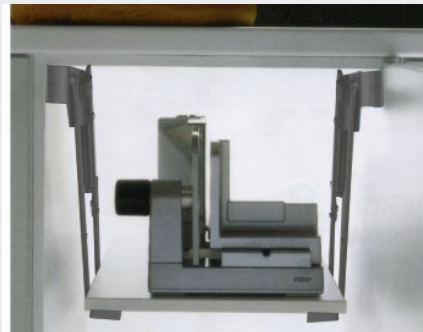
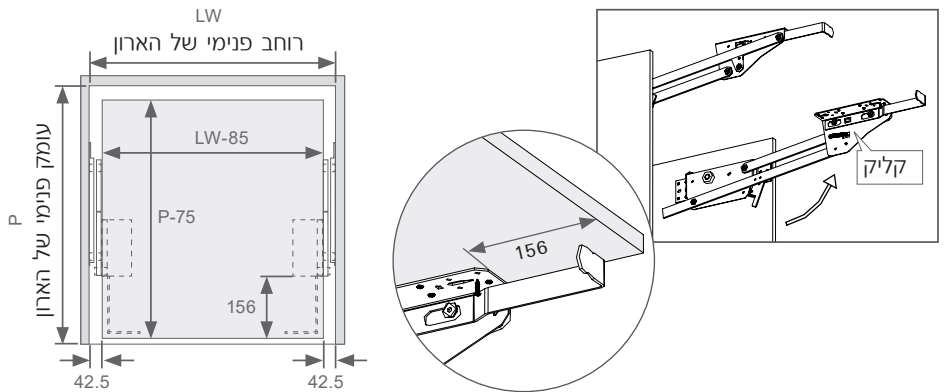
תיאור	דגם
מנגנון להרמת מיקסר	MIXER

גימור: 77 גרפיט

עובי משטח עליון	קו התקנה X (חורים אובליים)	גובה נטו מקסימום למיקסר
30 מ"מ	50 מ"מ	420 מ"מ
20 מ"מ	60 מ"מ	430 מ"מ
13 מ"מ	67 מ"מ	437 מ"מ

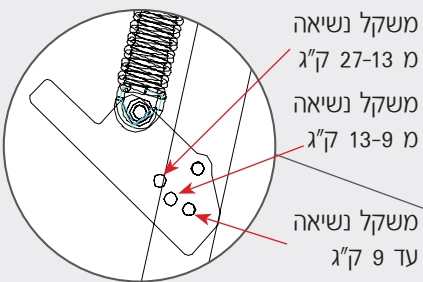
בכדי להגיע עם המדף של המיקסר (71 מ"מ עובי) לקו ס מול השוכב העליון של הארון יש למקם את קו ההתקנה (X) 80 מ"מ מתחת לשוכב העליון של הארון ו 37 מ"מ מהקנט לחור האמצעי האובלי השני. במצב זה גובה נטו מקסימום למיקסר יהיה 450 מ"מ.

2 בכדי להביא את המדף של המיקסר לקו ס של המשטח העליון נא לעיין בטבלה. להתקנת המדף פתחו את המנגנונים עד להשמע הקליק, מקמו את המדף והדקו עם ברגים כמופיע בשרטוטים.



התאמה למשקל נשיאה

מנגנון קיימת אפשרות לכיוונון משקל הנשיאה הרצוי ע"י מתיחת הקפיצים בשלושה מצבים שונים. ניתן לחבר את תושבת הקפיץ בהתאם למשקל הרצוי, לפי השרטוט:



משקל נשיאה מ 13-27 ק"ג
 משקל נשיאה מ 9-13 ק"ג
 משקל נשיאה עד 9 ק"ג

⚠ שימו לב!

יש לכוון את עוצמת הנשיאה בשני צידי המתקן.

3 שני קפיצים חזקים שומרים על איזון המדף ומקלים על פעולת הפתיחה. ברגע שהמדף מגיע למיקומו, הוא נתפס ומקובע ע"י ווים המונעים את קיפולו. לקיפול המדף יש למשוך את הידיות הקדמיות ואז להורידו למקומו בתוך הארון.

