

רגלית מטבח מתכווננת עד 5- מ"מ חזקה במיוחד

SRKS

STRONGO

סט 4 רגליות מטבח מתכווננות  
עד 5- מ"מ, עם 4 בסיסים חיבור ברגים  
ו 2 תפסים לפנל PVC

להזמנה

תיאור	דגם
סט 4 רגליות מטבח מתכווננות גובה 100 מ"מ	SRKS.100
סט 4 רגליות מטבח מתכווננות גובה 120 מ"מ	SRKS.120
סט 4 רגליות מטבח מתכווננות גובה 150 מ"מ	SRKS.150

גימור:

32 שחור

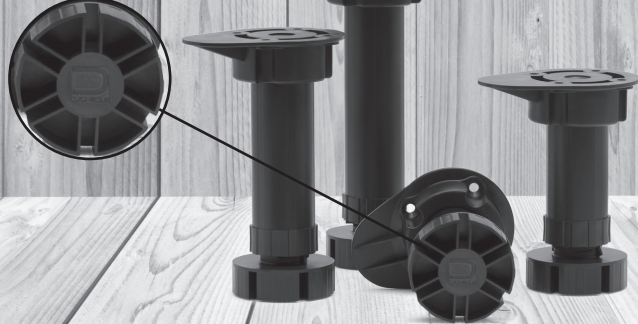
תכולת הסט



תיאור תכולת הסט

4	רגלית מטבח מתכווננת גובה 100/120/150 מ"מ בהתאם לדגם, ללא בסיס
4	בסיס לרגלית מטבח מתכווננת, חיבור ברגים
2	תפס לפנל סוקל PVC

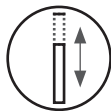
חפשו את ה-



כמות באריזה	A	H
60	97	100
60	117	120
50	147	150



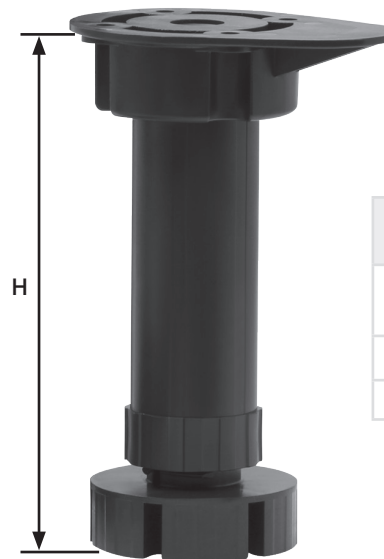
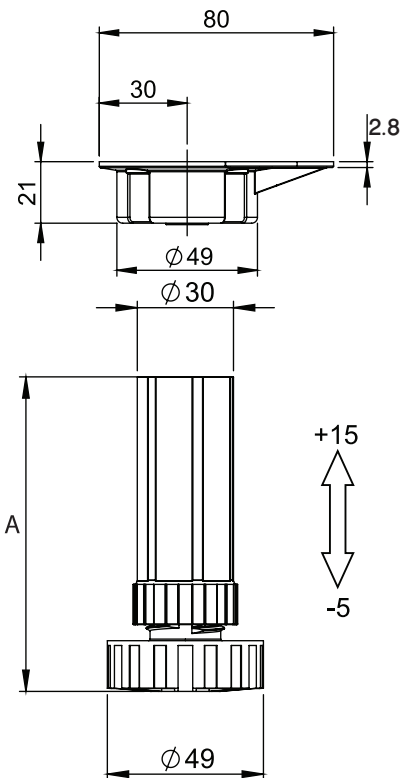
חזקה במיוחד



כיוונון גובה: -5 עד +15 מ"מ



עד 200 ק"ג לרגל

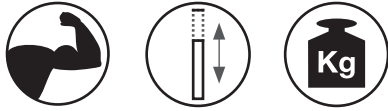


כמות בסט

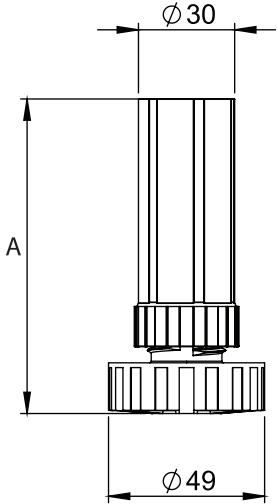
4
4
2

רגלית מטבח מתכווננת עד 5- מ"מ חזקה במיוחד ללא בסיס

SRL



חזקה במיוחד כיוונון גובה: -5 עד +15 מ"מ עד 200 ק"ג לרגל



SRL

כמות באריזה	A	H
200	77	80
200	97	100
200	117	120

STRONGO

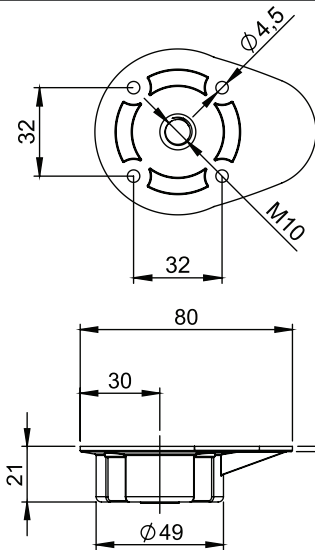
להזמנה

תיאור	דגם
רגלית מטבח מתכווננת גובה 80 מ"מ, ללא בסיס	SRL.80
רגלית מטבח מתכווננת גובה 100 מ"מ, ללא בסיס	SRL.100
רגלית מטבח מתכווננת גובה 120 מ"מ, ללא בסיס	SRL.120

גימור: שחור 32

בסיס לרגלית מטבח מתכווננת

SRBD/SRBS



SRBS



SRBD

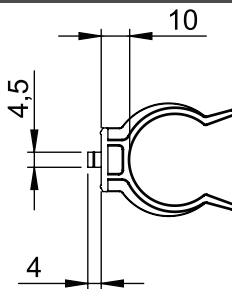
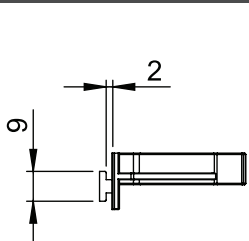
כמות באריזה	כמות
200	200
200	200

תיאור	דגם
בסיס לרגלית מטבח מתכווננת, חיבור ברגים	SRBS
בסיס לרגלית מטבח מתכווננת, חיבור שתילה קוטר 15 מ"מ	SRBD

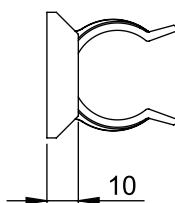
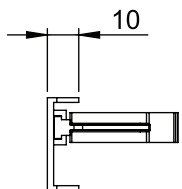
גימור: שחור 32

תפס לפנל עבור רגלית מטבח מתכווננת

SRCP/SRCW



SRCP



SRCW

כמות בשקית	כמות באריזה
100	2000
50	800

תיאור	דגם
תפס לפנל סוקל PVC	SRCP
תפס לפנל סוקל מעץ	SRCW

גימור: שחור 32