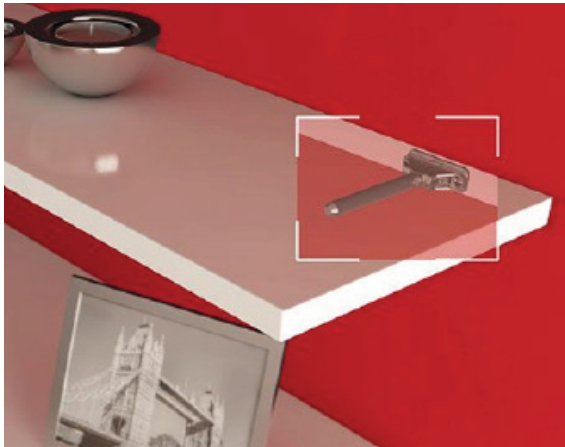


**פרזול משלים**

**נושא מדף סמוי מתכוונן - TRIADE**



- נושא למדף צף המתחבר ישירות לקיר, תוצרת Italiana Ferramenta, איטליה.
- מתקן אידאלי לחיבור מדפים ישירות לקיר, התקנה קלה ופשוטה.
- מתקן מאסיבי אך נסתר לעין.
- אפשרות לכיוונון ייחודי בשלושה מישורים:
- אנכי: למיקום מדוייק ומפולס של המדף.
- צידי: לפיצוי של סטיות קידוח בקיר, ולהתאמה מלאה לקדחים במדף.
- **כיוונון הנטייה:** לאיזון מלא של המדף כנגד הקיר.
- עומס: מקסימום 15 ק"ג עבור נושא מדף אחד, למדף בעומק 300 מ"מ.
- אפשרות להוספה של בסיס חיזוק לקיר אשר מקל על ההתקנה. בנוסף - חלק ניכר מהעומס המופעל על הברגים מועבר לפין המתכת ובכך משפר את היציבות ויכולת הנשיאה של המדף.

**להזמנה**

מחיר (₪)	תיאור	מק"ט
44.00	TRIADA נושא מדף סמוי מתכוונן	702072
20.00	בסיס חיזוק לנושא מדף 702072	702079

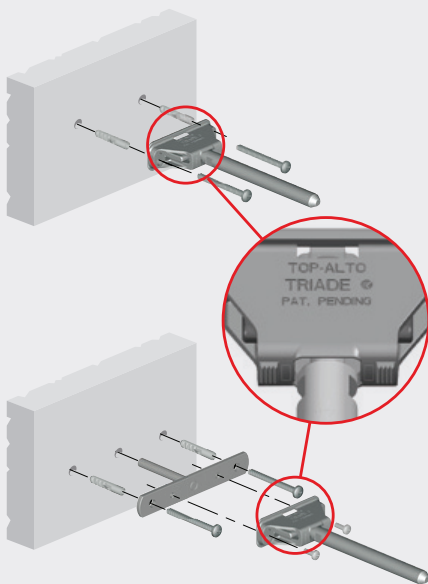
גימור: 19 מגולוון

**נתונים לתכנון**

- עובי המדף: 25-40 מ"מ
- עומק המדף: 160-300 מ"מ
- עומס מירבי: 15 ק"ג (עבור נושא מדף אחד, למדף בעומק 300 מ"מ)

**שימו לב!**

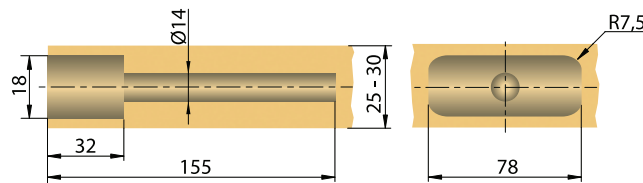
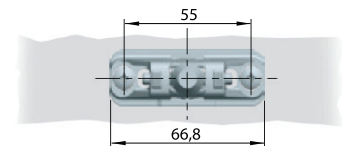
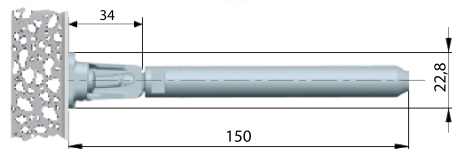
יש להתקין את נושא המדף כאשר הכיתוב "TOP-ALTO TRIADA PAT. PENDING" מופנה כלפי מעלה.



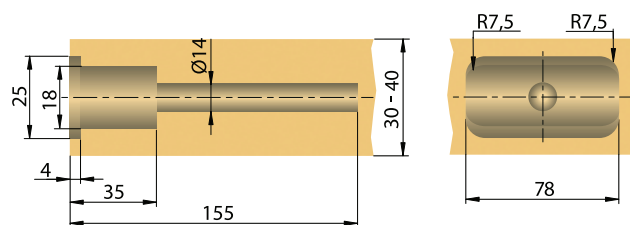
סרקו את הברקוד באמצעות אפליקציה מתאימה על מנת לצפות בסרטון הדגמה מפורט המתאר את כל שלבי ההרכבה



**TRIADA - התקנה ישירה**



פינוי במדף בעובי 25-30 מ"מ: קצה המתקן נשאר גלוי.

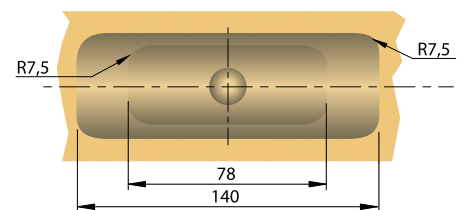
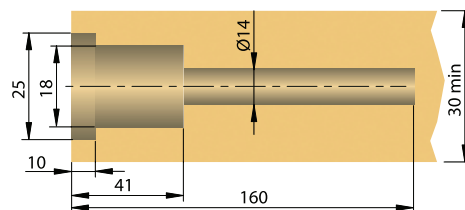
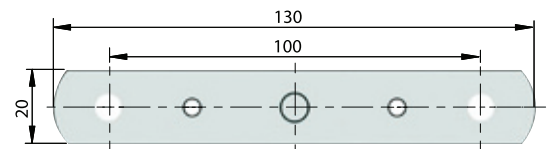
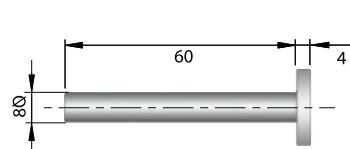


פינוי במדף בעובי 30-40 מ"מ: המתקן מוסתר לחלוטין.



**TRIADA - התקנה עם בסיס חיזוק**

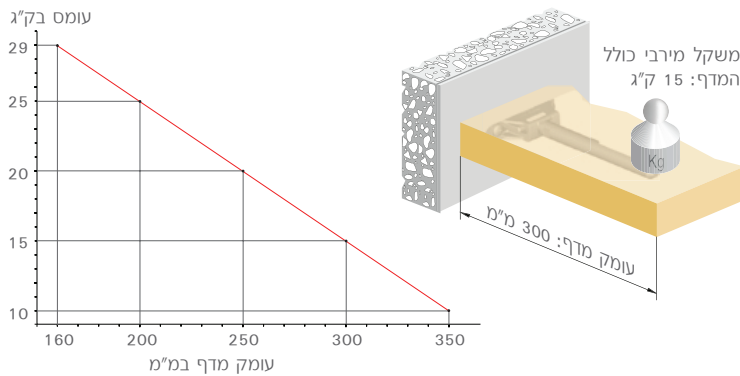
בשימוש עם בסיס חיזוק, עובי מדף מינימלי 30 מ"מ. יש לקדוח בקיר קדח 8 מ"מ עבור הפין. מומלץ לחבר לקיר עם דיבלים 8 מ"מ.



## נושא מדף סמוי מתכוונן - TRIADE

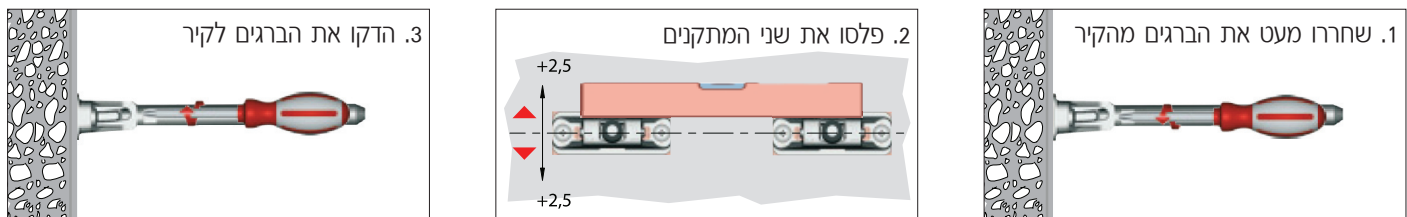
## פרזול משלים

טבלה למציאת העומס המירבי לפי עומק המדף.

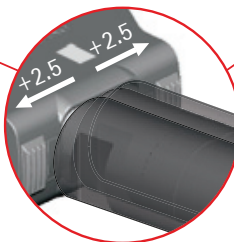


לדוגמה: מדף בעומק 200 מ"מ - עומס מירבי 25 ק"ג  
מדף בעומק 300 מ"מ - עומס מירבי 15 ק"ג

### כיוון לגובה ופילוס בין שני המתקנים



### כיוון לצדדים להתאמה מלאה לקדחים שבמדף



### כיוון הטיית המדף

1. סיבוב הפין בכיוון השעון מעלה את המדף ולהיפך  
שימו לב! אין לסובב את הפין ימינה או שמאלה, לאחר שהגיע לקצה המהלך.

