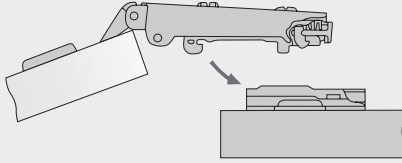


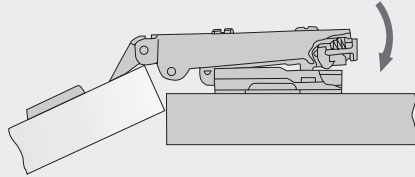
צירי קליפ

הרכבת הציר לתושבת

1. מקמו את החלק הקידמי של הציר על החלק הקידמי של התושבת.

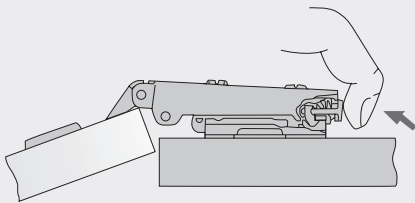


2. לחץ על החלק האחורי של הציר עד להישמע "קליק".

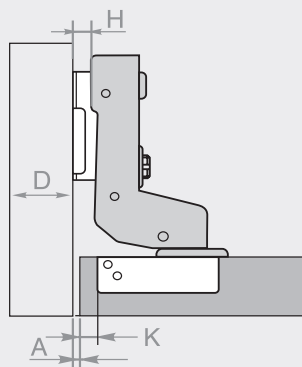


פירוק הציר מהתושבת

ליחצו על הלחצן אשר ממוקם בחלק האחורי של הציר כמתואר בשרטוט:



מפתח סימול האותיות המופיעות בדפי המידע



D - המידה בה הדלת מכסה את הדופן
K - מרחק לקידוח ראש הציר בדלת
A - המרווח שבין הדופן לדלת
H - גובה התושבת

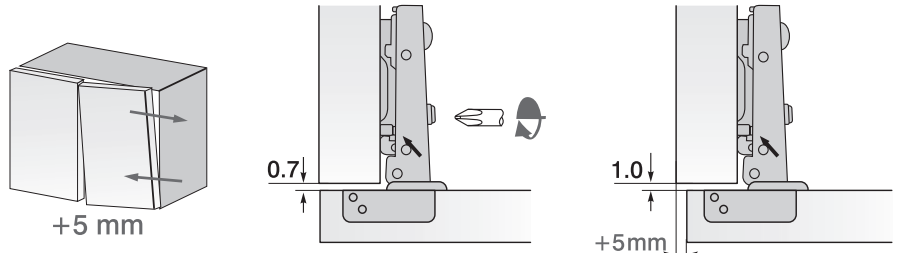
צירי קליפ עם בלימה

צירי BMB עם בלימה מאפשרים התקנה במגוון אפשרויות, תוך התאמה מקסימלית לצורכי השימוש והמכשור השונים.

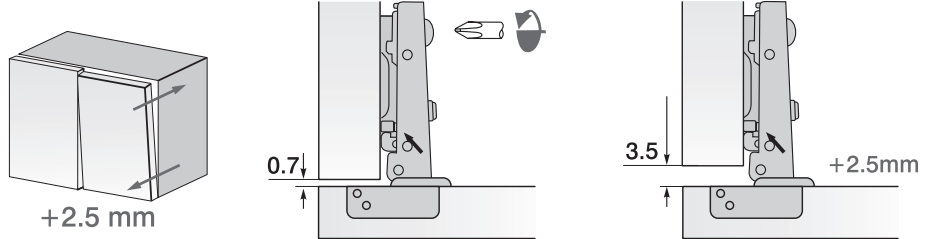
- להרכבה עם ברגים - יש צורך בקידוח מוקדם עבור ראש הציר בלבד.
- להרכבה עם חיבור מהיר (דיבל נפתח) - יש צורך בקידוח מוקדם עבור ראש הציר וברגי השתילה.

כיוון בשלושה מישורים

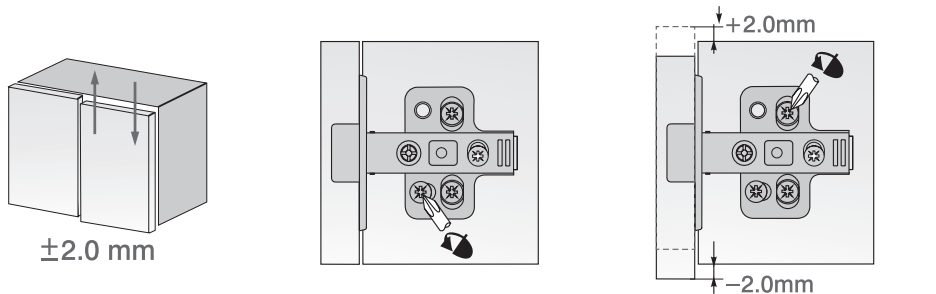
כיוון לצדדים: יש לשחרר 2 ברגי הידוק, לבצע הכיוון הרצוי ולאחר מכן להדקם.



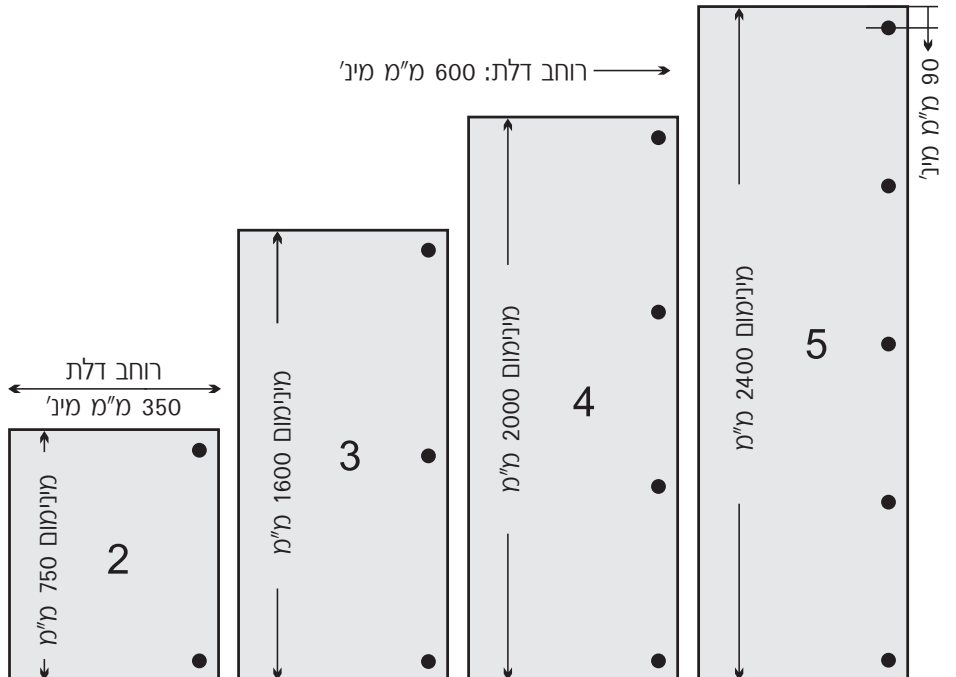
כיוון לעומק: יש לשחרר 2 ברגי הידוק, לבצע הכיוון הרצוי ולאחר מכן להדקם.



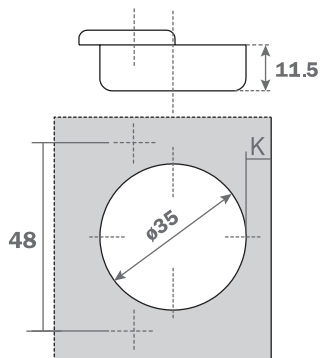
כיוון לגובה: באמצעות שני הברגים בתושבת. בכל הדגמים טווח הכיוון ± 2 מ"מ.



חישוב מספר הצירים שיש להרכיב בהתאם למידות הדלת



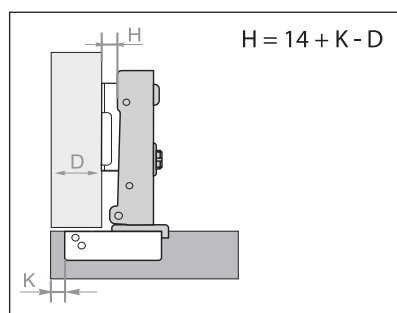
צירי קליפ עם בלימה - זווית פתיחה 105°



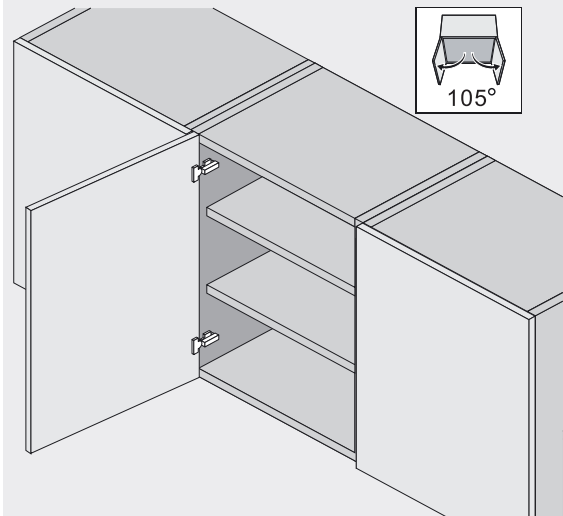
צירי קליפ לדלתות בעובי 14-22 מ"מ.

- זווית פתיחה: 105°
- עומק קידוח: 11.5 מ"מ
- קוטר ראש הציר: 35 מ"מ
- הערך K: 3-7 מ"מ

• הצירים מתאימים להרכבה עם תושבת 36990 ו-36990B.



D \ K	3	4	5	6	7
0	17	18	19	20	21
2	15	16	17	18	19
4	13	14	15	16	17

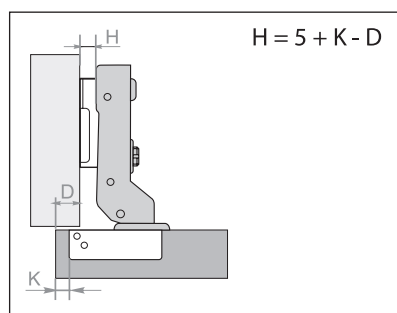


ציר קליפ ישר עם בלימה

להזמנה

תואם	הרכבה	מק"ט
-	ברגים	36000
*Blum	שתילה	36000B
**Hettich	שתילה	36000H

גימור: 02 כרום ניקל



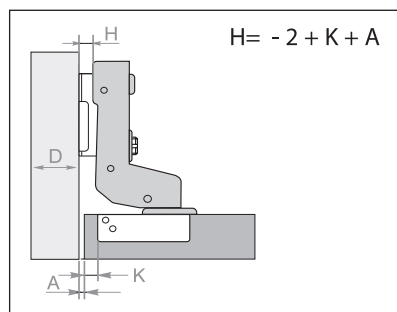
D \ K	3	4	5	6	7
0	8	9	10	11	12
2	6	7	8	9	10
4	4	5	6	7	8

ציר קליפ כפוף עם בלימה

להזמנה

תואם	הרכבה	מק"ט
-	ברגים	36009
*Blum	שתילה	36009B
**Hettich	שתילה	36009H

גימור: 02 כרום ניקל



A \ K	3	4	5	6	7
0	1.5	0.5	-0.5	-1.5	-2.5
2	3.5	2.5	1.5	0.5	-0.5

ציר קליפ פנימי עם בלימה

להזמנה

תואם	הרכבה	מק"ט
-	שתילה	360017
*Blum	שתילה	360017B
**Hettich	שתילה	360017H

גימור: 02 כרום ניקל

- * מרחק קדיחה בין החורים 45 מ"מ
- ** מרחק קדיחה בין החורים 52 מ"מ

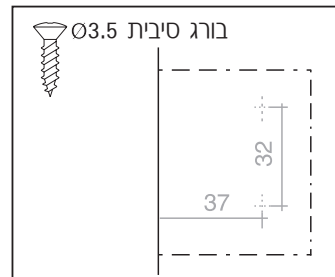
צירי קליפ

תושבות לצירי קליפ עם בלימה

בנוסף לציר יש להזמין תושבת

להזמנה

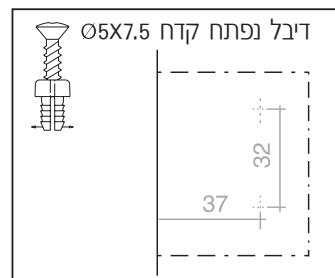
מק"ט	תיאור
36990	תושבת מתכווננת לציר עם בלימה, גובה 0 מ"מ
02 כרום ניקל	גימור:



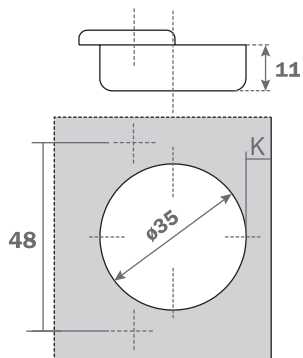
תושבת שתילה מתכווננת לציר עם בלימה

להזמנה

מק"ט	תיאור
36990B	גובה 0 מ"מ + דיבל 5 מ"מ
02 כרום ניקל	גימור:



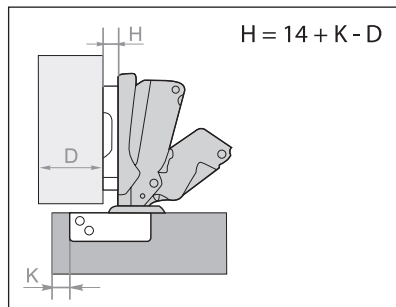
צירי קליפ עם בלימה - זווית פתיחה 165°



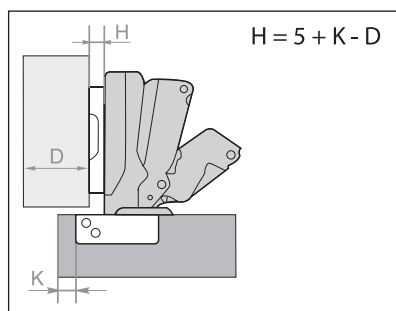
צירים המאפשרים פתיחת הדלת בזווית גדולה. מיועדים לדלתות בעובי 14-26 מ"מ.

- זווית פתיחה: 165°
- עומק קידוח: 11.5 מ"מ
- קוטר ראש הציר: 35 מ"מ
- הערך K: 3-8 מ"מ

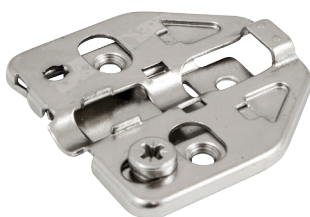
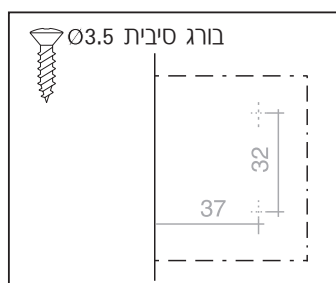
• הצירים מתאימים להרכבה עם תושבת 36967.



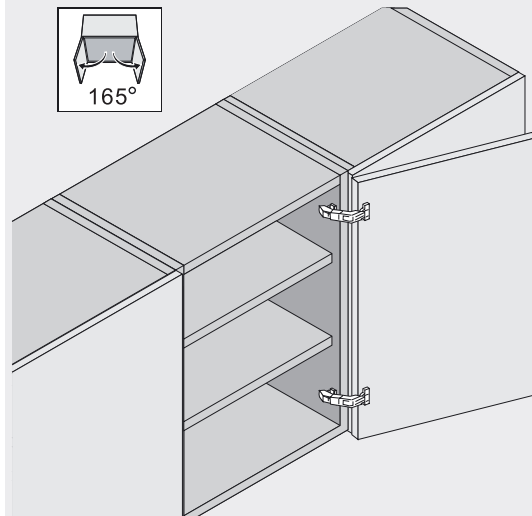
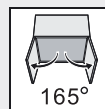
D \ K	3	4	5	6	7
0	17	18	19	20	21
2	15	16	17	18	19
4	13	14	15	16	17



D \ K	3	4	5	6	7
0	7	8	9	10	11
2	5	6	7	8	9
4	3	4	5	6	7



צירי קליפ



ציר קליפ ישר 165° עם בלימה

להזמנה

תואם	הרכבה	מק"ט
-	ברגים	36650

גימור: 02 כרום ניקל

ציר קליפ כפוף 165° עם בלימה

להזמנה

תואם	הרכבה	מק"ט
-	ברגים	36659

גימור: 02 כרום ניקל

בנוסף לציר יש להזמין תושבת

להזמנה

תיאור	מק"ט
תושבת מתכוננת לציר 165° עם בלימה, גובה 0 מ"מ	36967

גימור: 02 כרום ניקל